

# HERON®

8896430

**Benzínový generátor / CZ**  
**Benzínový generátor / SK**  
**Áramfejlesztő generátor / HU**  
**Stromerzeuger / DE**  
**Gasoline Generator / EN**



**Původní návod k použití**

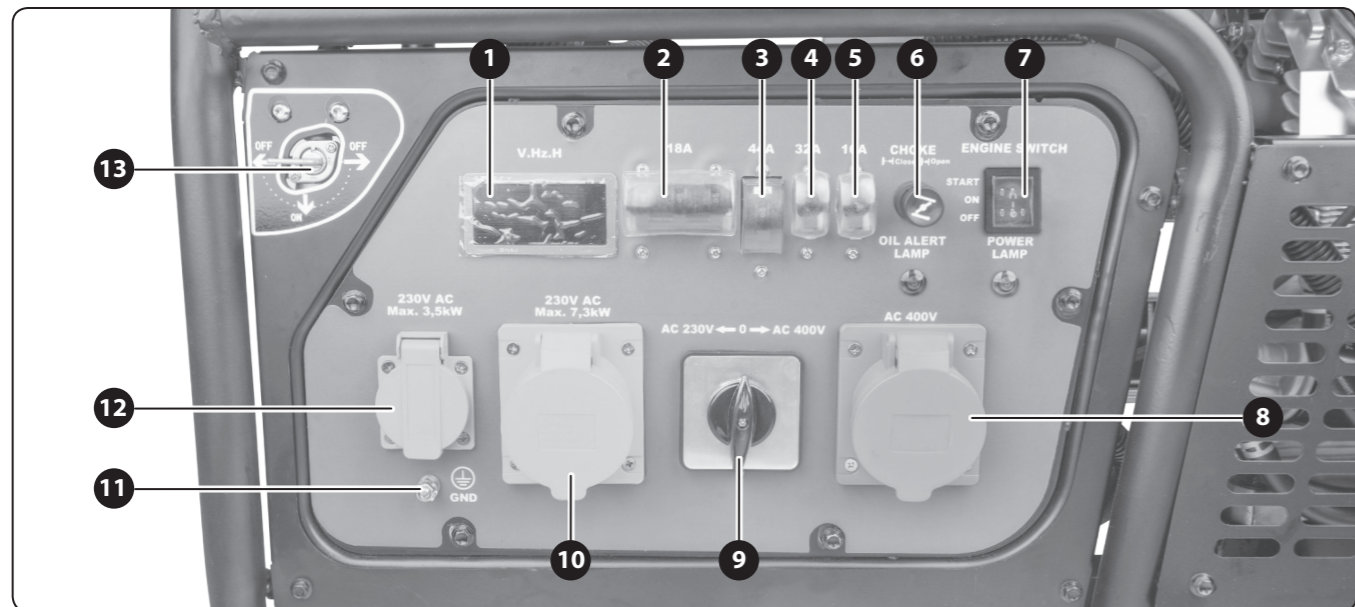
**Preklad pôvodného návodu na použitie**

**Az eredeti felhasználói kézikönyv fordítása**

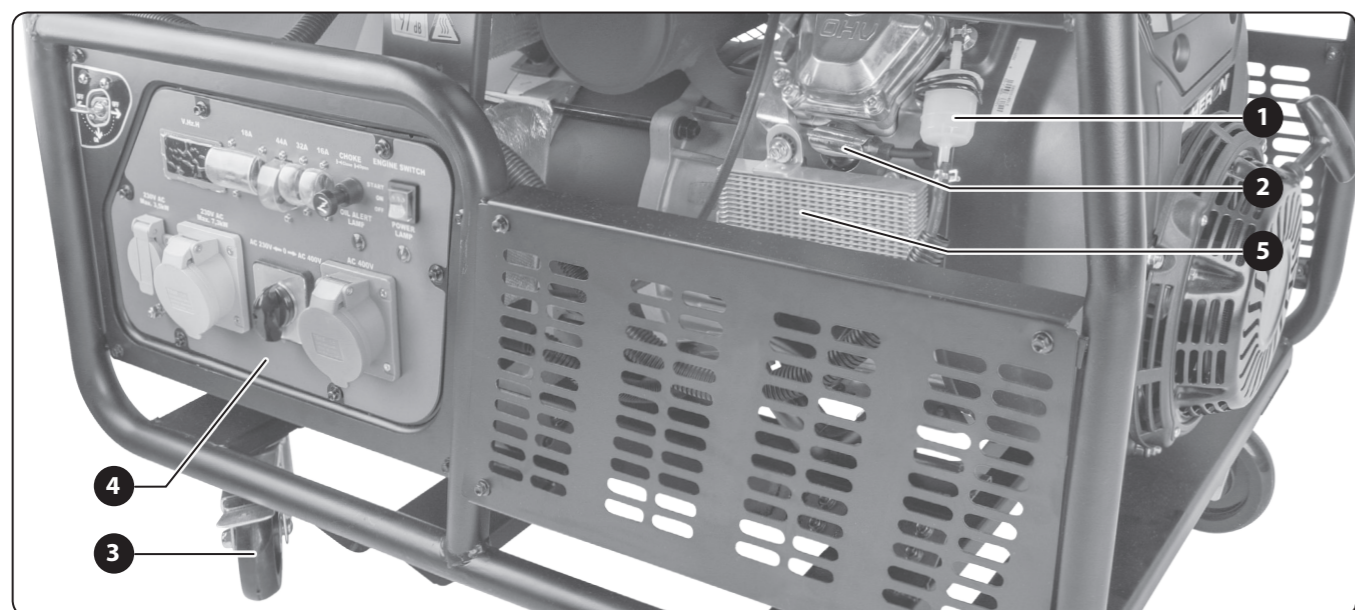
**Übersetzung der ursprünglichen Bedienungsanleitung**

**Translation of the original user's manual**

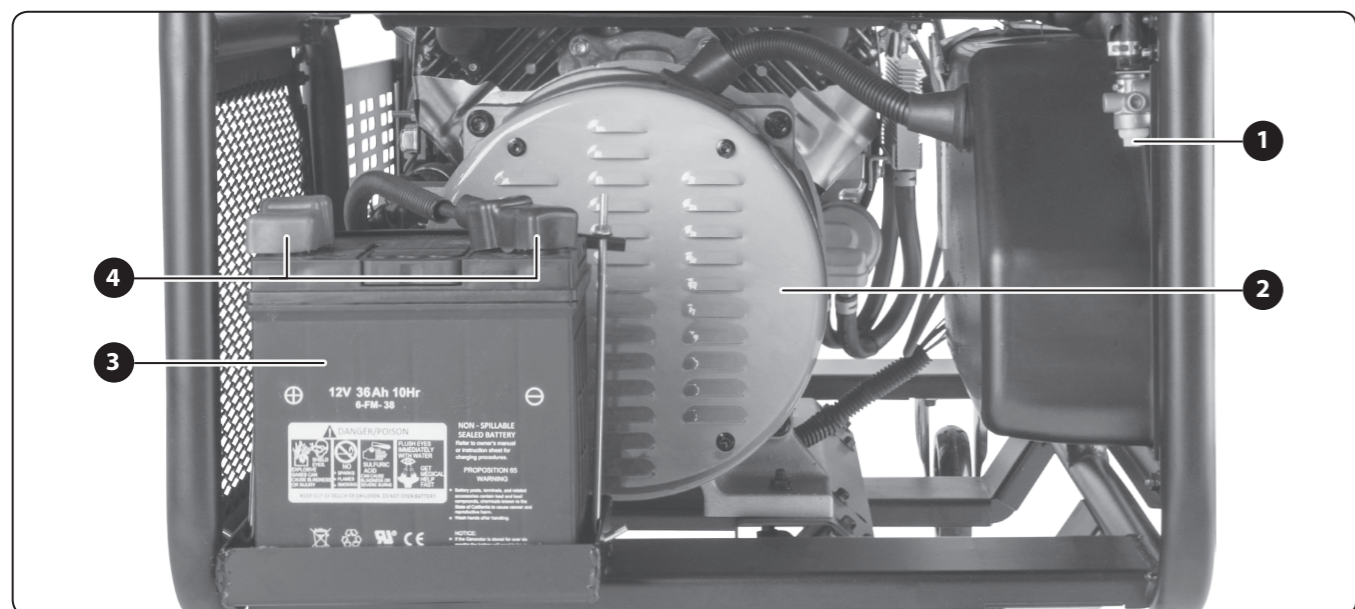
**CE**



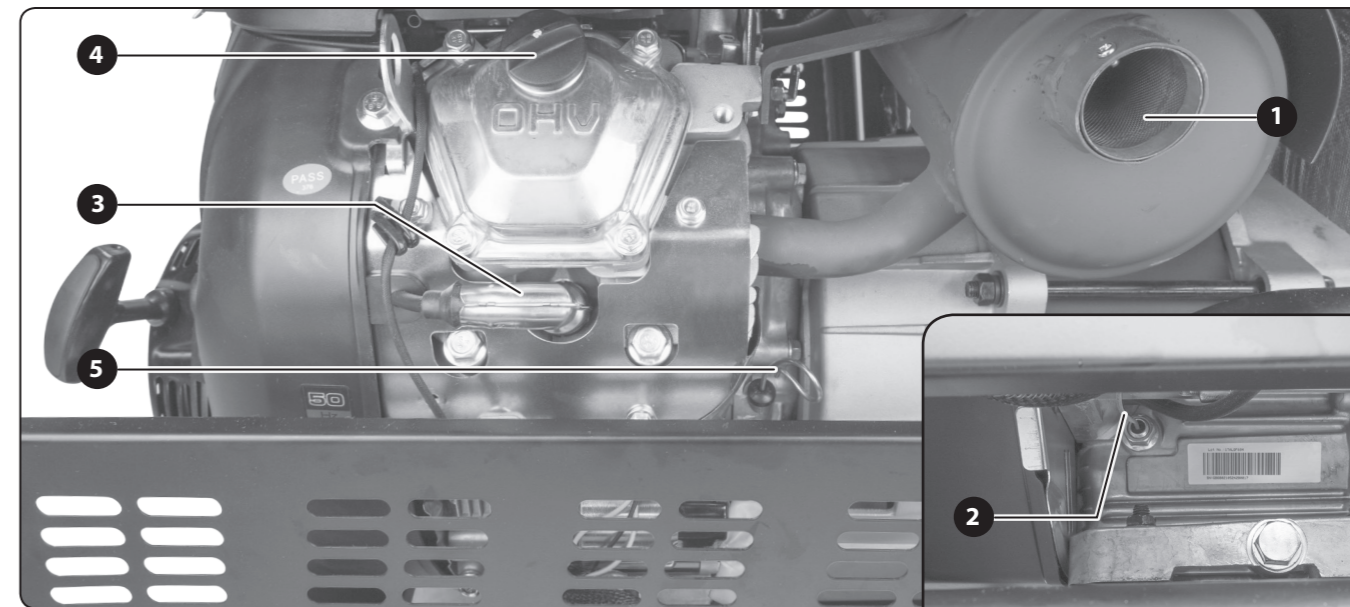
Obr. 1 / 1. ábra / Abb. 1 / Fig. 1



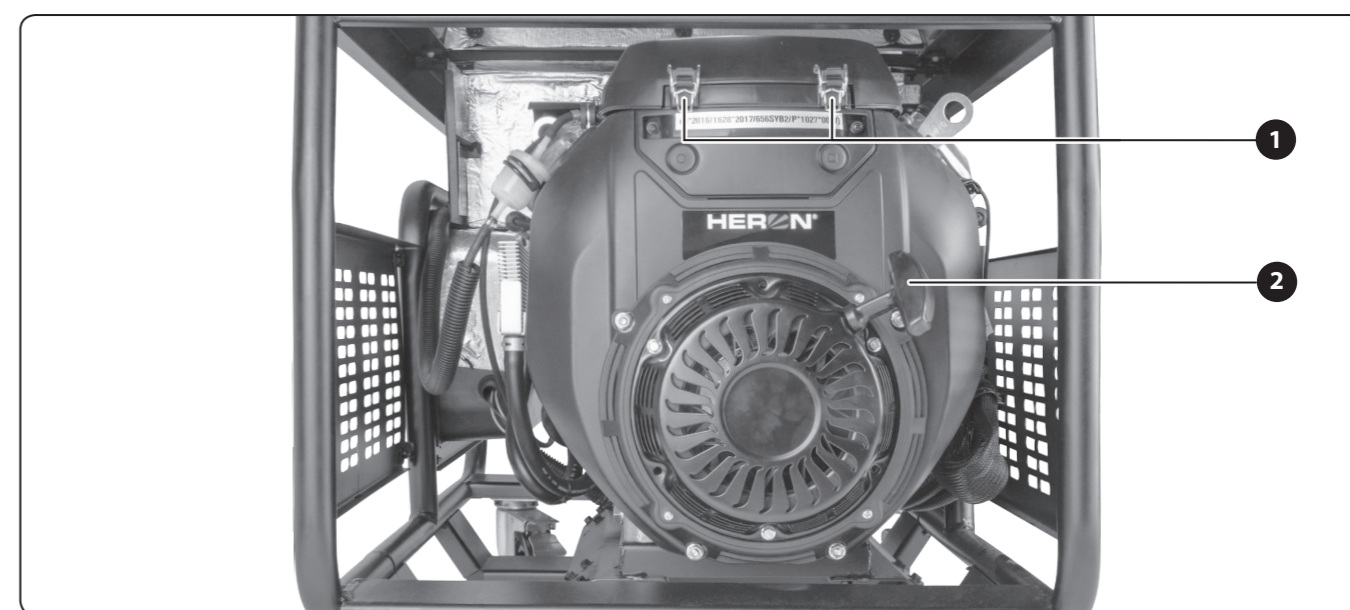
Obr. 2 / 2. ábra / Abb. 2 / Fig. 2



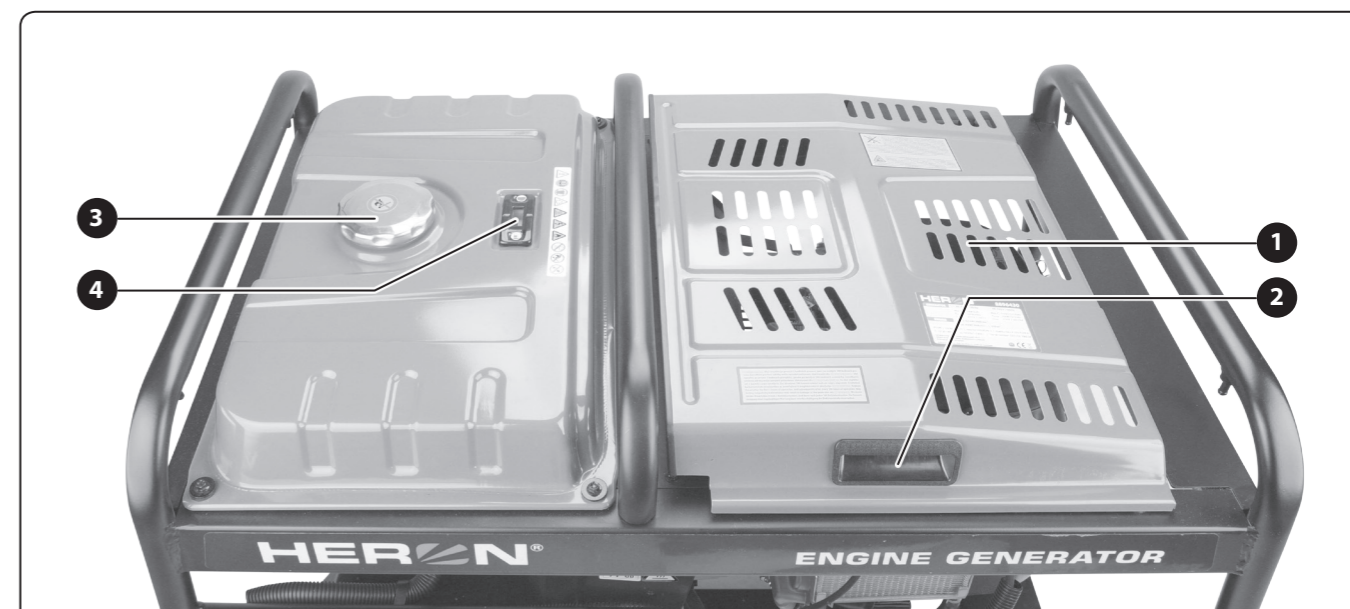
Obr. 3 / 3. ábra / Abb. 3 / Fig. 3



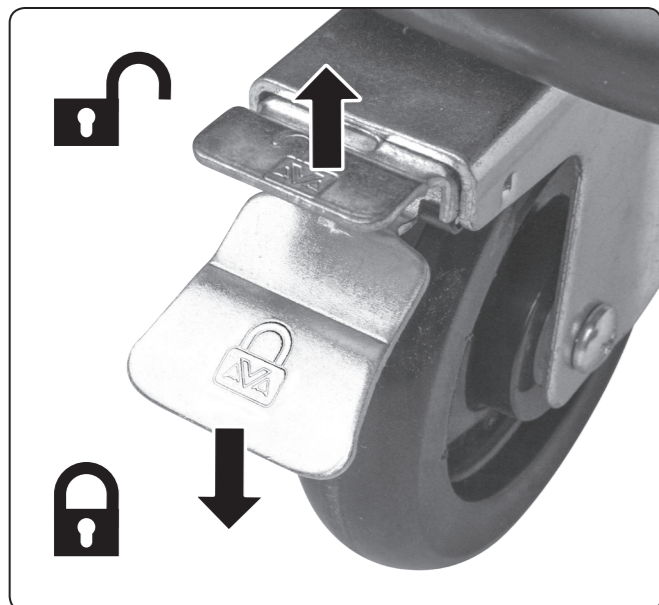
Obr. 4 / 4. ábra / Abb. 4 / Fig. 4



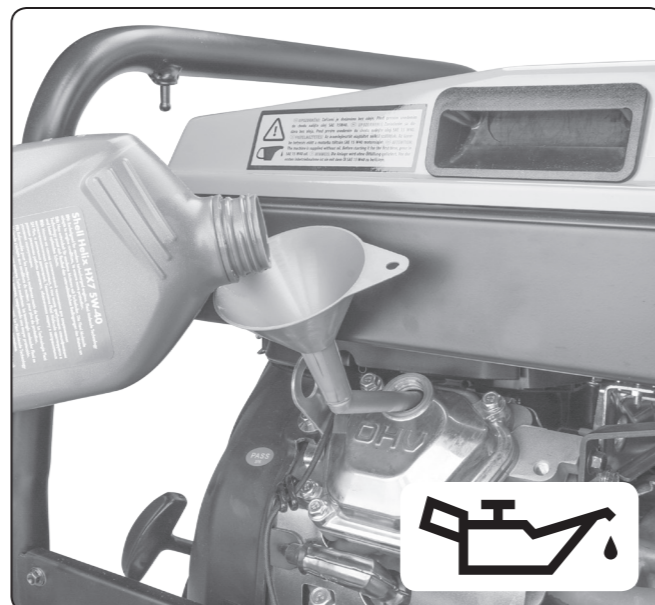
Obr. 5 / 5. ábra / Abb. 5 / Fig. 5



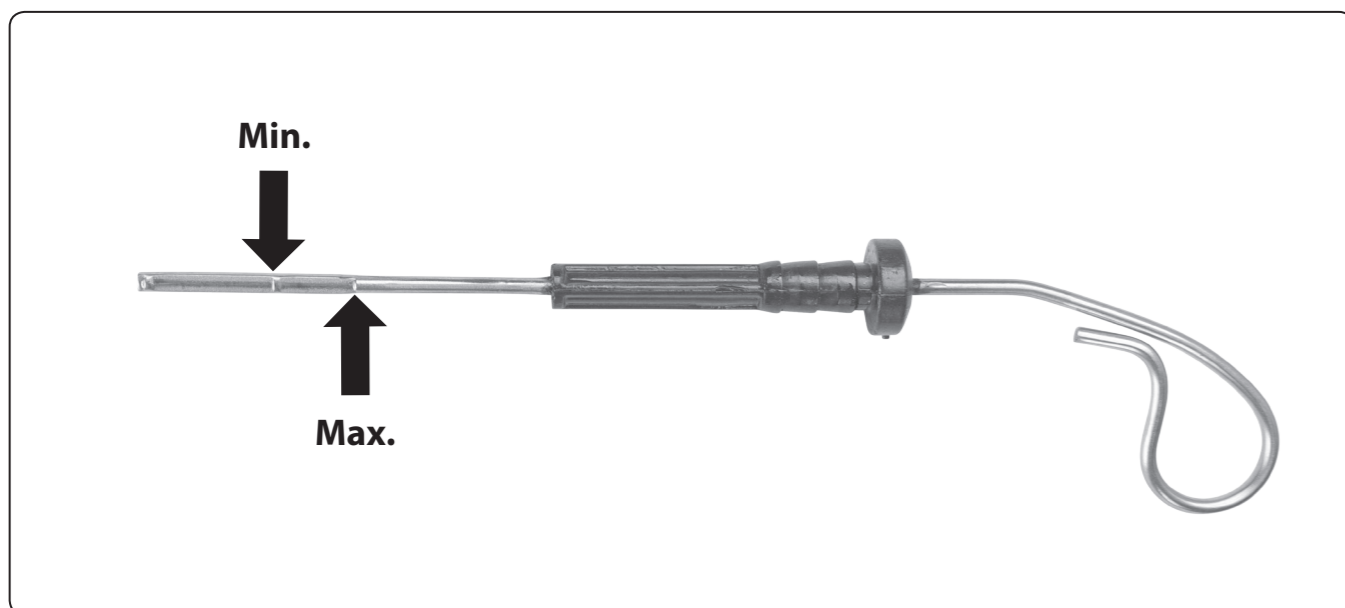
Obr. 6 / 6. ábra / Abb. 6 / Fig. 6



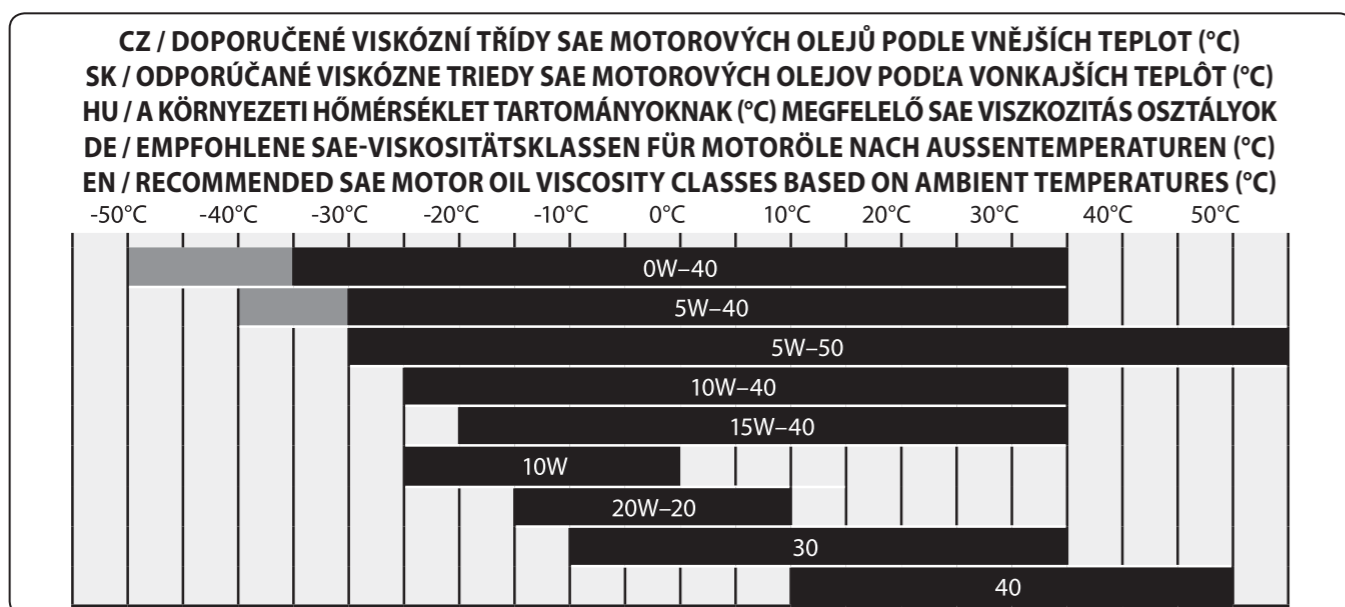
Obr. 7 / 7. ábra / Abb. 7 / Fig. 7



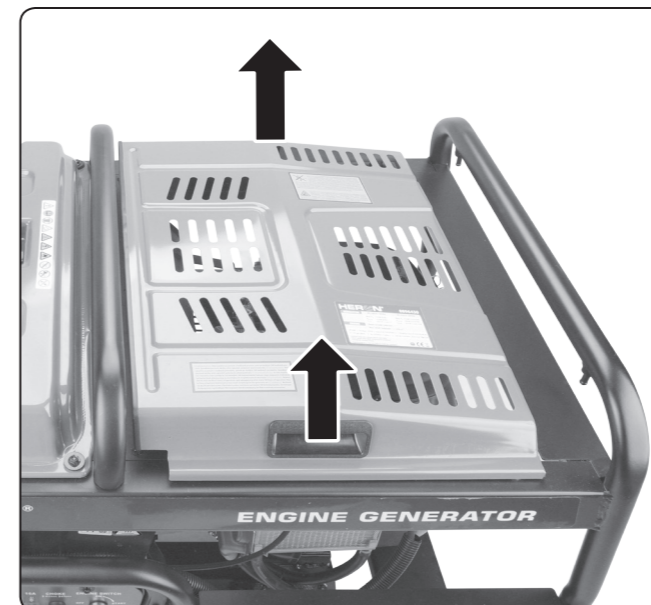
Obr. 8 / 8. ábra / Abb. 8 / Fig. 8



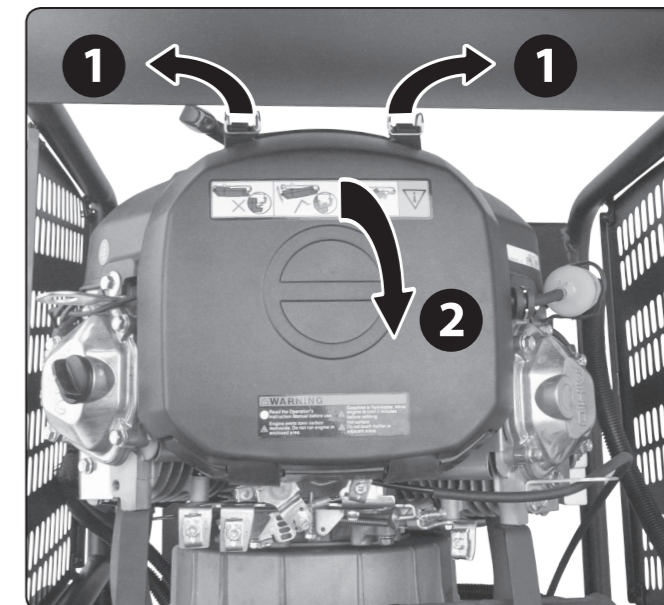
Obr. 9 / 9. ábra / Abb. 9 / Fig. 9



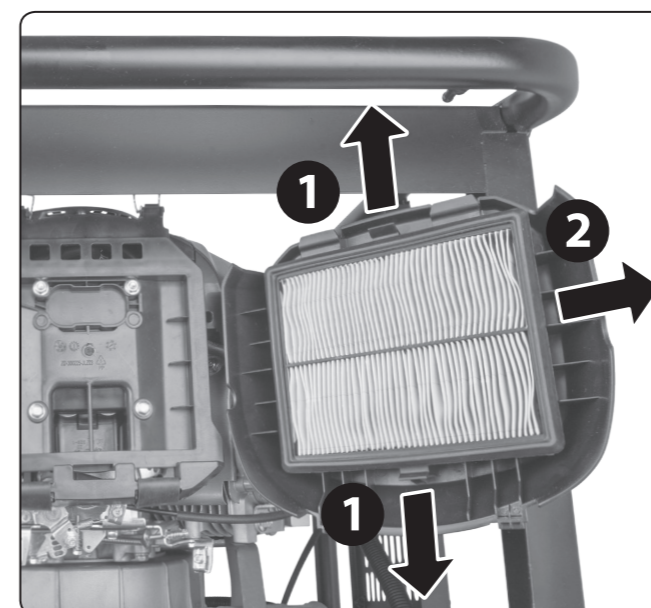
Obr. 10 / 10. ábra / Abb. 10 / Fig. 10



Obr. 11A / 11A. ábra / Abb. 11A / Fig. 11A



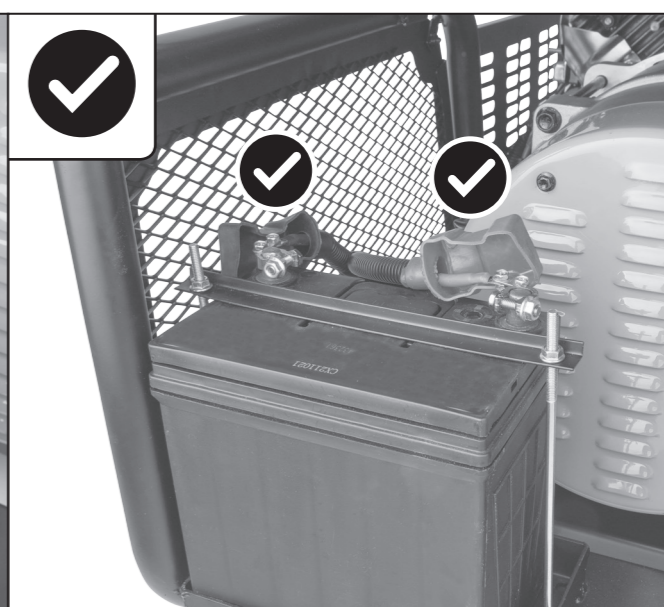
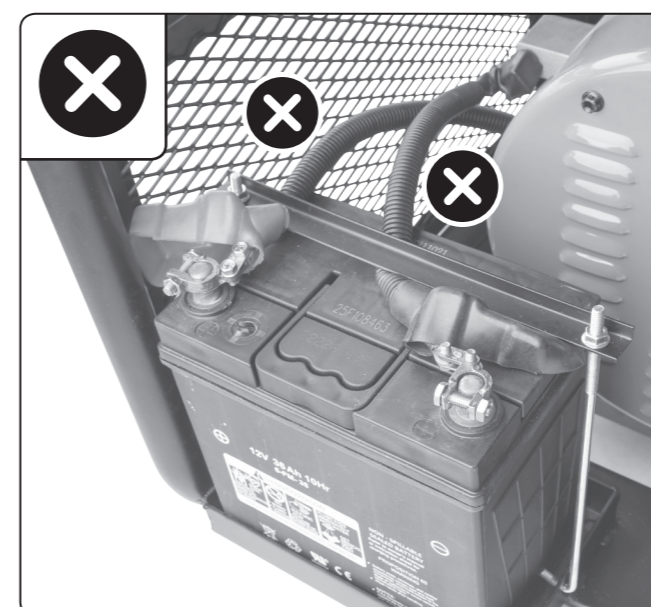
Obr. 11B / 11B. ábra / Abb. 11B / Fig. 11B



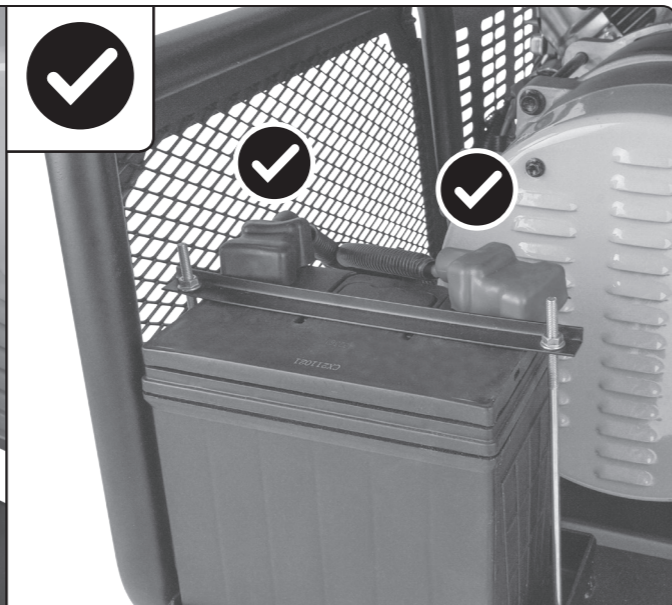
Obr. 11C / 11C. ábra / Abb. 11C / Fig. 11C



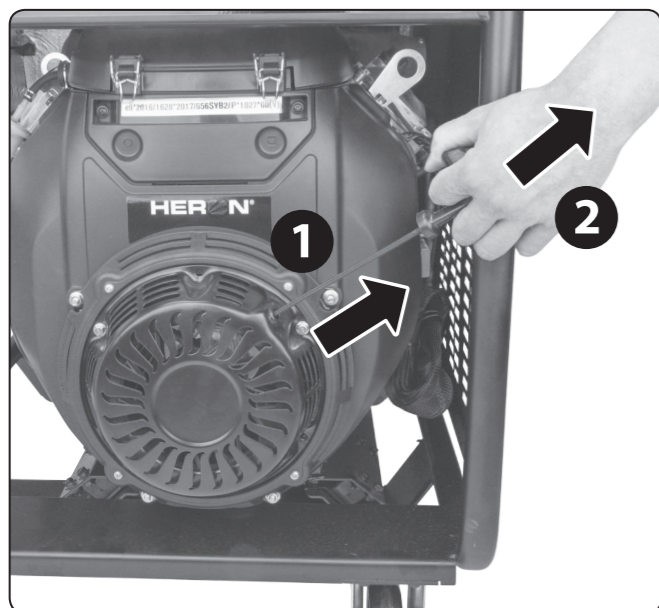
Obr. 11D / 11D. ábra / Abb. 11D / Fig. 11D



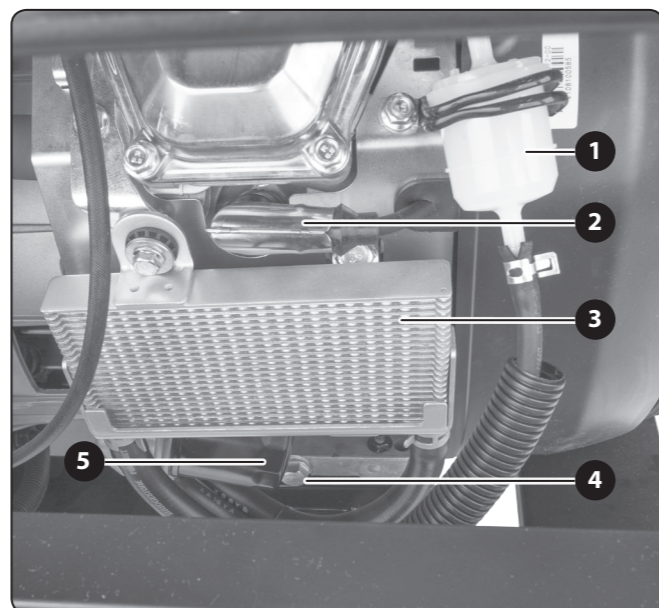
Obr. 12A / 12A. ábra / Abb. 12A / Fig. 12A



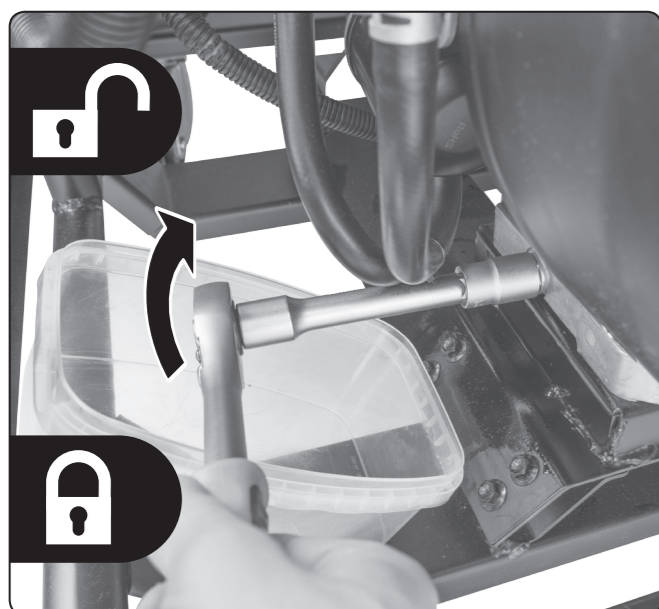
Obr. 12B/12B. ábra/Abb. 12B/ Fig. 12B



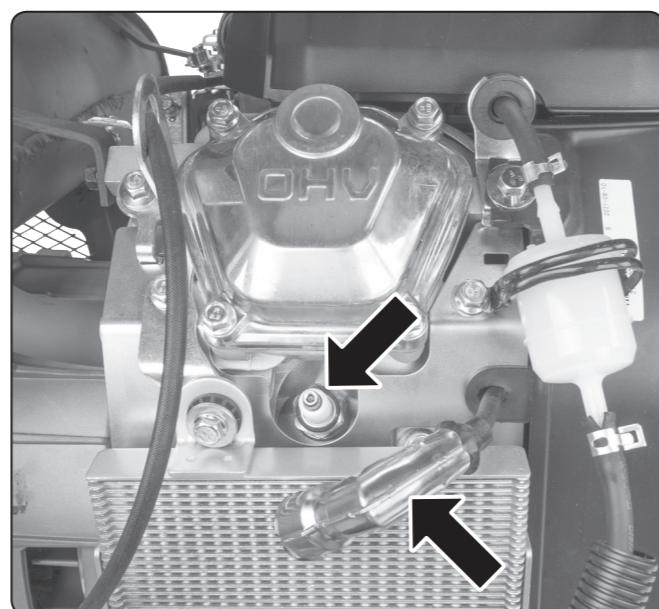
Obr. 13/13. ábra/Abb. 13/ Fig. 13



Obr. 14/14. ábra/Abb. 14/ Fig. 14



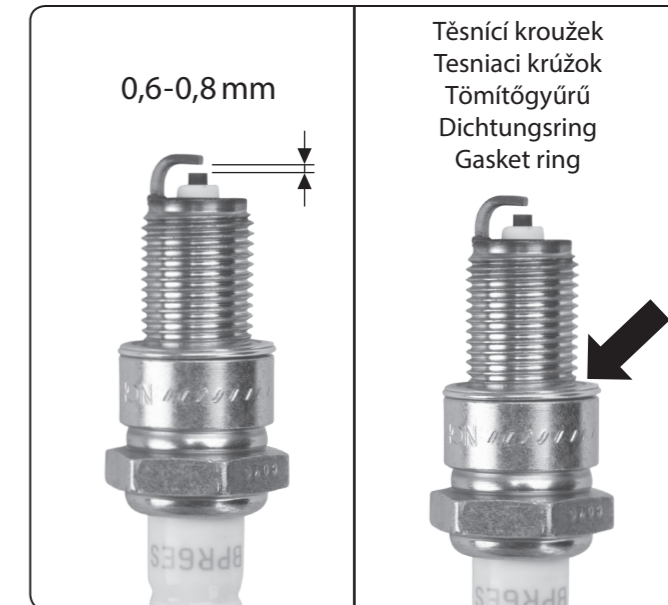
Obr. 15/15. ábra/Abb. 15/ Fig. 15



Obr. 16/16. ábra/Abb. 16/ Fig. 16



Obr. 17/17. ábra/Abb. 17/ Fig. 17



Obr. 18/18. ábra/Abb. 18/ Fig. 18



Obr. 19/19. ábra/Abb. 19/ Fig. 19



Obr. 20/20. ábra/Abb. 20/ Fig. 20

# I. Charakteristika – účel použití elektrocentrály



Dvouálcová elektrocentrála **HERON® 8896430** s vysokým provozním elektrickým výkonem **10 kW 230 V/10 kW 400 V ~50 Hz** je určena k napájení elektrospotřebičů v místech, kde není dostupná elektrická distribuční síť, nebo jako záložní zdroj elektrické energie pro napájení TN-C-S (TN-C) sítě (tj. pevné elektroinstalace v bytech, domech atd.) po připojení elektrikářem s potřebnou odbornou kvalifikací. Elektrocentrála smí být připojena k TN-C-S (TN-C) síti pouze přes přepěťovou ochranu, která je součástí pevné elektroinstalace.

**AC 230 V ~50 Hz**  
**Max. 11 000 W**  
**Rated 10 000 W**  
**32 A 16 A**

**Max. 11 000 W**  
**Rated 10 000 W**  
**AC 400 V ~50 Hz**

- Elektrocentrála je vybavena **32 A/230 V** zásuvkou (pro odběr max. **7,3 kW**) pro napájení elektrospotřebičů, které mají vysoký provozní příkon nebo vysoký startovací příkon nad 3,5 kW a nemohou být napájeny z **16 A** zásuvky jištěné **16 A** jističem- jedná se např. o velké kompresory, svářečky s vysokým svařovacím proudem nad 140 A apod. Zásuvka **32 A/230 V** je také určena k napájení TN-C-S (TN-C) sítě.
- Ze standardní **16 A/230 V** zásuvky je možné napájet standardní spotřebiče s příkonem do 3,5 kW vč. (jištění na 16 A).
- Z obou zásuvek **32 A/230 V** a **16 A/230 V** je možné odebírat proud současně (celkem 10 kW), každá má svůj vlastní jistič a rovněž jsou samostatným jističem jištěny obě zásuvky dohromady, aby nebyla překročena max. odebíraná zátěž elektrického výkonu generátoru.
- Třífázová zásuvka **400 V~50 Hz** (provozní el. výkon 10 kW) je určena pro napájení třífázových elektrospotřebičů. Třífázová zásuvka nemůže být používána současně s 230 V zásuvkami.

**ELECTRIC AND MANUAL START**



- **Elektrický start pro komfortní startování**  
Elektrocentrálu je možné startovat i tažným startérem v případě vybité baterie.

**AVR ELECTRONIC**

- **Systém elektronické regulace výstupního napětí AVR zamezuje kolísání napětí**, v jehož důsledku může dojít k poškození připojených elektrospotřebičů. Podmínky pro napájení citlivých elektrospotřebičů (počítače, TV, kancelářská technika apod.) jsou uvedeny dále v textu.



- Elektrocentrála je vybavena **digitálním počítadlem celkových provozních hodin** od prvního startu, **provozních hodin od posledního startu, aktuálního napětí a frekvence**, přičemž hodnoty jsou zobrazeny na displeji.

- **Kolečka s brzdou** umožňují snadné přemístění na místo určení.
- Elektrocentrála je vybavena **čerpadlem benzínu a oleje a palivovým a olejovým filtrem**.

## Úvod

Vážený zákazníku,

děkujeme za důvěru, kterou jste projevil značce **HERON®** zakoupením této elektrocentrály.

Výrobek byl podroben testům spolehlivosti, bezpečnosti a kvality předepsanými příslušnými normami a předpisy Evropské unie.

S jakýmkoli dotazy se obraťte na naše zákaznické a poradenské centrum:

**www.heron-motor.cz info@madalbal.cz Tel.: +420 577 599 777**

**Výrobce:** Madal Bal a.s., Průmyslová zóna Příluky 244, CZ- 760 01 Zlín, Česká republika

**Datum vydání:** 21. 3. 2022

## Obsah

<b>I. CHARAKTERISTIKA – ÚČEL POUŽITÍ ELEKTROCENTRÁLY.....</b>	<b>8</b>
<b>II. TECHNICKÁ SPECIFIKACE.....</b>	<b>10</b>
<b>III. SOUČÁSTI A OVLÁDACÍ PRVKY .....</b>	<b>12</b>
<b>IV. PŘÍPRAVA ELEKTROCENTRÁLY K PROVOZU. ....</b>	<b>12</b>
<b>V. STARTOVÁNÍ ELEKTROCENTRÁLY.....</b>	<b>15</b>
<b>VI. PŘIPOJENÍ ELEKTRICKÝCH SPOTŘEBIČŮ A ZATÍŽITELNOST ELEKTROCENTRÁLY. ....</b>	<b>16</b>
<b>VII. VYPNUTÍ ELEKTROCENTRÁLY (ODSTAVENÍ Z PROVOZU). ....</b>	<b>21</b>
<b>VIII. DOPLŇUJÍCÍ INFORMACE K POUŽÍVÁNÍ ELEKTROCENTRÁLY. ....</b>	<b>21</b>
Obsah kyslíkatých látek v palivu.....	21
Olejové čidlo a kontrola množství oleje.....	21
Digitální měřič výstupního napětí, frekvence a provozních hodin.....	22
Uzemnění elektrocentrály.....	22
Použití prodlužovacího kabelu pro připojení spotřebičů k elektrocentrále.....	22
Provoz ve vysokých nadmořských výškách.....	22
<b>IX. ÚDRŽBA A PÉČE.....</b>	<b>23</b>
Plán údržby.....	23
Údržba žebek chladiče oleje.....	24
Výměna oleje.....	24
Čištění/výměna vzduchového filtru.....	24
Vyjmutí / kontrola / údržba/výměna zapalovacích svíček.....	25
Test funkčnosti zapalovací svíčky (zda dává jiskru).....	25
Údržba filtračního sítka benzínu v plnicím otvoru palivové nádrže.....	25
Palivový filtr.....	25
Olejový filtr.....	26
Karburátor.....	26
Čištění odkalovače palivového ventilu.....	26
Údržba výfuku a lapače jisker.....	26
<b>X. PŘEPRAVA A SKLADOVÁNÍ. ....</b>	<b>26</b>
Přeprava elektrocentrály.....	26
Před uskladněním elektrocentrály na delší dobu.....	26
<b>XI. DIAGNOSTIKA A ODSTRANĚNÍ PŘÍPADNÝCH ZÁVAD.....</b>	<b>27</b>
Motor nelze nastartovat.....	27
<b>XII. VÝZNAM ZNAČENÍ A PIKTOGRAMŮ.....</b>	<b>27</b>
<b>XIII. BEZPEČNOSTNÍ POKYNY PRO POUŽÍVÁNÍ ELEKTROCENTRÁLY.....</b>	<b>27</b>
<b>XIV. HLUK.....</b>	<b>29</b>
<b>XV. LIKVIDACE ODPADU.....</b>	<b>29</b>
<b>XVI. ES PROHLÁŠENÍ O SHODĚ.....</b>	<b>30</b>
<b>ZÁRUKA A SERVIS.....</b>	<b>127</b>

## II. Technická specifikace

Označení modelu generátoru	8896430
Generované (jmenovité) napětí <sup>1)</sup>	230 V ~50 Hz 400 V ~50 Hz
Provozní (jmenovitý) el. výkon COP <sup>2)</sup>	230 V: 10 kW (kVA) 400 V: 10 kW (12,5 kVA)
Max. el. výkon <sup>3)</sup>	230 V: 11 kW (kVA) 400 V: 11 kW (13,75 kVA)
Odebíraný provozní (jmenovitý) příkon ze zásuvky	16 A zásuvka: ≤ 3,5 kW 32 A zásuvka: ≤ 7,3 kW 400 V zásuvka: ≤ 10 kW
Celkový provozní (jmenovitý) proud I <sub>COP</sub> (pro el. výkon 10 kW)	I <sub>COP</sub> 230 V: 43,5 A I <sub>S(COP)</sub> 400 V: 31,4 A (sdružený proud) I <sub>F(COP)</sub> 400 V: 18,1 A (fázový proud)
Nominální/vypínací proud jističů (I <sub>n</sub> /I <sub>TRIPS</sub> )	16 A jistič: 16 A/18,4 A 32 A jistič: 32 A/ 36,8 A 44 A jistič: 44 A/50,6 A 3 f jistič: 18 A/ 20,7 A
Účinnost cos φ	1 (230 V)/0,8 (400 V)
Číslo IP	IP23M
Třída výkonové charakteristiky <sup>4)</sup> (ISO 8528-1)	G2
Třída kvality <sup>5)</sup> (ISO 8528-8)	A
Teplota okolí pro provoz elektrocentrály	-15°C až +40°C
Objem palivové nádrže	30 l
Spotřeba paliva při 100 % jmenovitého výkonu	cca 5 l/10 kWh
Doba provozu na jednu nádrž při 100 % jmenovitého výkonu	cca 6 hod.
Max. rozměry generátoru s kolečky (V×Š×H)	810×380×1010 mm
Max. rozměry generátoru bez koleček	725×380×1010 mm
Hmotnost generátoru s kolečky bez provozních náplní	172 kg
<b>Základní náhradní díly k zakoupení v případě potřeby</b>	
Vzduchový filtr (obr.11D) – objednávací číslo	8896430B (papírový skládaný)
Náhradní startovací set – objednávací číslo	8896430A
Palivový filtr (obr.14, pozice 1) – objednávací číslo	8896430F
Olejový filtr (obr.14, pozice 5) – objednávací číslo	8896430G
Parametry baterie pro elektrický start	olověná gelová; 12 V, 36 Ah, 10 Hr; rozměry baterie, aby se vešla (zejména šířka a hloubka) V×Š×H: 20×19×12,3 cm
Regulace napětí <sup>6)</sup>	AVR
Hladina akustického tlaku; nejistota K	84,21dB(A); K = ±2,5 dB(A)
Hladina akustického výkonu; nejistota K	94,21 dB(A); K = ±2,5 dB(A)
Garantovaná hladina akustického výkonu (2000/14 ES)	97 dB(A)

Tabulka 1

### MOTOR ELEKTROCENTRÁLY

Jmenovitý a max. výkon motoru při otáčkách	13,5 kW/3600 min <sup>-1</sup> Max. 14 kW/3600 min <sup>-1</sup>
Typ motoru	Zážehový (benzínový), čtyřtakt, dvouválec s OHV rozvodem
Zapalování	T.C.I., tranzistorové, bezkontaktní
Zapalovací svíčka	NGK BPR6ES nebo ekvivalent
Zdvihový objem válce	679 cm <sup>3</sup>
Objem oleje v klikové skříni motoru	cca 1,2 l
Typ motorového oleje	SAE 15W40
Palivo	Bezolovnatý automobilový benzín bez oleje (Natural 95 nebo 98)

### STANDARDNÍ SROVNÁVACÍ PODMÍNKY <sup>7)</sup>

Teplota okolního prostředí	T <sub>r</sub> = 25°C
Celkový barometrický tlak	p <sub>r</sub> 100 kPa (~ 1 atm.)
Relativní vlhkost	φ <sub>r</sub> 30 %

Tabulka 1 (pokračování)

Doplňující informace k tabulce 1

- <sup>1)</sup> Uváděné jmenovité napětí může nabývat hodnoty v rozsahu povolené odchylky pro elektrickou distribuční síť.
- <sup>2)</sup> Provozní (jmenovitý) elektrický výkon (COP) je celkový trvalý elektrický výkon, který je generátor schopen poskytovat nepřetržitě a přitom zajišťovat konstantní elektrické zatížení při podmínkách provozu a použití elektrocentrály stanovených výrobcem (za předpokladu dodržování plánu a postupů údržby). Celkovým elektrickým výkonem elektrocentrály se rozumí celkový odebíraný příkon všech připojených elektrospotřebičů ke generátoru napájených daným napětím, tj. buď jen pro 230 V, nebo jen pro 400 V.
- <sup>3)</sup> Uváděný max. elektrický výkon slouží pro krátkodobé pokrytí vyššího odběru proudu připojenými spotřebiči nad hodnotu dlouhodobého provozního výkonu COP (viz výše), např. při rozběhu elektromotoru připojeného spotřebiče. Elektrocentrála tedy může být dlouhodobě zatížena pouze na hodnotu provozního (jmenovitého) výkonu COP. Při zatížení elektrocentrály nad její max. výkon nemusí dojít k vyhození jističe, ale k zadušení motoru. Elektrický výkon elektrocentrály je dán výkonem alternátoru a nikoli vypínacím proudem jističe.
- <sup>4)</sup> **Třída výkonové charakteristiky G2:** charakteristika výstupního napětí generátoru je velmi podobná charakteristikám napětí komerční distribuční sítě pro dodávku elektrické energie. Objeví-li se změny zatížení, mohou se vyskytnout krátkodobé přijatelné odchylky napětí a kmitočtu.
- <sup>5)</sup> **Třída kvality A:** Při jiné provozní teplotě či tlaku, než odpovídá standardním srovnávacím podmínkám (viz tabulka 1), není jmenovitý výkon nižší než 95% původní hodnoty stanovené při standardních srovnávacích podmínkách (přepočít dle ISO 3046-1).
- <sup>6)</sup> **AVR: Systém elektronické regulace výstupního napětí AVR zamezuje kolísání napětí,** v jehož důsledku může dojít k poškození připojených elektrospotřebičů. Podmínky pro napájení citlivých elektrospotřebičů (počítače, TV, kancelářská technika apod.) jsou uvedeny dále v textu.
- <sup>7)</sup> Standardní srovnávací podmínky: Okolní podmínky prostředí pro stanovení jmenovitých parametrů elektrocentrály (jmenovitého výkonu COP, spotřeby paliva, třídy kvality).

### III. Součásti a ovládací prvky

#### Obr.1, pozice-popis

- 1) Displej - ukazatel střídavého napětí (V), frekvence (Hz), počítadlo motohodin (H) (ovládací tlačítko je pod ochrannou fólií)
- 2) Jistič třífázové zásuvky 400 V
- 3) Jistič 16 A a 32 A zásuvky dohromady
- 4) Jistič 32 A zásuvky
- 5) Jistič 16 A zásuvky
- 6) Táhlo ovládání sytiče
- 7) Provozní spínač
- 8) Třífázová 400 V zásuvka
- 9) Přepínač mezi 230 V zásuvkami a 400 V zásuvkou, není možné napájet z 230 V a 400 V zásuvky současně
- 10) 32 A zásuvka pro odběr max. 7,3 kW
- 11) Zemnicí svorka
- 12) 16 A zásuvka pro odběr max. 3,5 kW
- 13) Palivový ventil pro otevření/uzavření přívodu paliva

#### Obr.2, pozice-popis

- 1) Palivový filtr
- 2) Konektor zapalovací svíčky
- 3) Manipulační kolečka (1 pár má brzdy)
- 4) Ovládací panel
- 5) Chladič oleje

#### Obr.3, pozice-popis

- 1) Odkalení palivového ventilu
- 2) Kryt alternátoru
- 3) Nabíjecí gelová 12 V baterie
- 4) Póly baterie pro připojení kabelů

#### Obr.4, pozice-popis

- 1) Výfuk spalovacích plynů
- 2) Vodič k olejovému čidlu (za mříží - vespod)
- 3) Konektor zapalovací svíčky
- 4) Uzávěr plnicího hrdla pro nalití motorového oleje
- 5) Měrka výšky úrovně hladiny oleje

#### Obr.5, pozice-popis

- 1) Úchyty krytu vzduchového filtru
- 2) Rukojeť tažného startéru pro ruční startování

#### Obr.6, pozice-popis

- 1) Odnímatelný kryt pro přístup ke krytu vzduchového filtru
- 2) Úchyty pro odejmutí krytu zvednutím
- 3) Uzávěr palivové nádrže
- 4) Ukazatel množství paliva v nádrži

### IV. Příprava elektrocentrály k provozu

#### ⚠ VÝSTRAHA

- Před použitím generátoru si přečtěte celý návod k použití a ponechte jej přiložený u výrobku, aby se s ním obsluha mohla seznámit. Pokud generátor komukoli půjčujete nebo jej prodáváte, přiložte k němu i tento návod k použití. Zamezte poškození tohoto návodu. Výrobce nenese odpovědnost za škody či zranění vzniklá používáním generátoru, které je v rozporu s tímto návodem. Před použitím generátoru se seznamte se všemi jeho ovládacími prvky a součástmi a také se způsobem vypnutí, abyste jej mohli ihned vypnout případně nebezpečné situace. Před použitím zkontrolujte pevné upevnění všech součástí a zkontrolujte, zda nějaká část generátoru jako např. bezpečnostní ochranné prvky nejsou poškozeny, či špatně nainstalovány či zda nechybí na svém místě. Generátor s poškozenými nebo chybějícími částmi nepoužívejte a zajistěte jeho opravu či náhradu v autorizovaném servisu značky HERON®.

1. Po vybalení zkontrolujte stav povrchu, funkci ovládacích prvků elektrocentrály a zda nejsou na pohled patrné nějaké vady, např. nezapojené kabely, nepřípojené hadičky pro přívod paliva apod.

2. Elektrocentrálu umístěte na pevnou rovnou plochu na dobře větraném místě, které je bezpečně vzdáleno od hořlavých a výbušných materiálů a mimo hořlavou a výbušnou atmosféru.

#### ⚠ UPOZORNĚNÍ

- ➔ Elektrocentrála má kolečka, přičemž 1 pár koleček má brzdy, které se ovládají sešlápnutím nohou. Sešlápnutím velké páčky (se symbolem uzamknutého visacího zámku) nohou dolů, dojde k zajištění brzd, zvednutím menší páčky se symbolem odemknutého visacího zámku dojde k odjištění (obr.7). Pro zajištění generátoru vždy zabrzděte obě kolečka. Pokud elektrocentrála stojí na mírně nakloněné rovině (avšak s úhlem sklonu max. do 10°, viz dále), pod kola vložte zajišťovací klíny proti nežádoucímu pohybu generátoru. V případě selhání brzd by mohlo dojít k jízdě generátoru.

#### ⚠ VÝSTRAHY

- ➔ Elektrocentrála nesmí být provozována v uzavřených nebo špatně odvětrávaných prostorech či v prostředí (např. místnosti, hlubší příkopy venku atd.), protože výfukové plyny jsou jedovaté a mohou vést k otravě osob či zvířat. Provozování v uzavřených místnostech je možný pouze, pokud dostatečné odvětrávání schválí úřad bezpečnosti práce.
- ➔ Elektrocentrála nesmí být provozována v prostředí s hořlavou či výbušnou atmosférou.



- ➔ Elektrocentrála nesmí mít při provozu větší náklon než 10° oproti vodorovnému povrchu, neboť při větším náklonu není systém promazávání motoru dostatečný a vede to k vážnému poškození motoru.

- ➔ Při větším náklonu centrály může dojít k vytékání paliva z nádrže.

3. Do klikové skříně motoru nálevkou nalijte motorový olej SAE 15W40 (obr.8) (cca 1,2 l oleje). Úroveň hladiny oleje kontrolujte měrkou s umístěním na generátoru dle obr.4, pozice 5. Minimální požadovaná úroveň oleje a maximální úroveň na měrce je uvedena v obr. 9.

#### ⚠ VÝSTRAHA

- Při manipulaci s olejem používejte vhodné nesmáčivé ochranné rukavice, protože olej se vstřebává pokožkou a je zdraví škodlivý.

#### ⚠ UPOZORNĚNÍ

- Pokud v olejové nádrži nebude olej, olejové čidlo neumožní nastartování elektrocentrály z důvodu ochrany před poškozením motoru.
- ➔ Používejte kvalitní motorové oleje určené pro mazání čtyřtákných benzínových/dieselových motorů chlazených vzduchem např. Shell Helix HX7 15W-40, Castrol GTX 15W40 nebo jejich ekvivalent, které mají viskózní třídu SAE 15W40. Oleje s viskózní třídou SAE 15W40 zajišťují dobré mazací vlastnosti při teplotách v našich klimatických podmínkách (v rozmezí teploty okolí -20°C až +35°C). Oleje s třídou SAE 15W40 lze zakoupit na čerpací stanici s pohonnými hmotami. Do elektrocentrály smí být použit jen kvalitní motorový olej. Použití jiných typů olejů, např. potravinářského, pro pneumatické nářadí či použitého automobilového oleje apod., je nepřijatelné.

- ➔ Nikdy do elektrocentrály nepoužívejte oleje určené pro dvoutákní motory!

#### ⚠ VÝSTRAHA

- ➔ Při doplnění či výměně oleje nemíchejte motorové oleje různých tříd SAE či oleje stejné třídy SAE od různých výrobců.

#### DOPORUČENÉ VISKÓZNÍ TŘÍDY SAE MOTOROVÝCH OLEJŮ PODLE VNĚJŠÍCH TEPLOT (°C)

- ➔ V grafu (obr.10) jsou uvedeny třídy motorových olejů pro uvedený rozsah teplot v případě, že není k dispozici motorový olej třídy SAE 15 W40.
- Proveďte kontrolu výšky hladiny oleje na měrce po jejím vyšroubování z nádrže.
- ➔ Kontrolu hladiny oleje provádějte pouze, stojí-li elektrocentrála na vodorovné rovině a delší dobu (alespoň 15 minut) po vypnutí motoru. Pokud budete kontrolu hladiny oleje provádět krátce po vypnutí elektrocentrály, nebude všechen olej stečený ze stěn klikové skříně a odečet hladiny nebude věrohodný.

#### 4. Zkontrolujte stav vzduchového filtru.

- ➔ Zanesení a stav vzduchového filtru kontrolujte před každým uvedením elektrocentrály do provozu. Zanesený vzduchový filtr nebo provoz elektrocentrály bez vzduchového filtru povede k poškození karburátoru a motoru. Zanesený vzduchový filtr brání přívodu dostatečného množství spalovacího vzduchu do motoru a dochází ke karbonizaci motoru, svíčky a výfuku. Nikdy generátor neprovozujte bez vzduchového filtru, vedlo by to k poškození motoru.

- 1) Pro přístup ke krytu vzduchového filtru sejměte kovový kryt na povrchu elektrocentrály. Kryt uchopíte za postranní úchyty a zvednutím jej z elektrocentrály sejměte (obr.11A)- kryt není přišroubovaný.
- 2) Odklopte kovové úchyty plastového krytu vzduchového filtru a kryt sejměte (krok 1 a 2, obr. 11B).
- 3) Pro vyjmutí vzduchového filtru z krytu (obr.11D) nejprve vychyľte do stran oba postranní plastové úchyty filtru (krok 1., obr.11C) a poté filtr z krytu vyjměte (krok 2., obr.11C).

**Filtr čistěte po každých 50 motohodinách provozu (viz počítadlo motohodin obr.1, pozice 1) nebo v případě provozu v prašném prostředí po každých 10 motohodinách nebo častěji. V případě zanesení filtru z obou stran vysajte vysavačem nebo vyfoukejte tlakovým vzduchem z kompresoru. V případě poškození nebo silného zanesení jej vyměňte za nový originální (obj. č.: 8896430B).**

- 4) Pro uložení filtru postupujte v opačném pořadí kroků. Plastový kryt se vzduchovým filtrem nejprve správně nasadte do úchytů na straně, kde nejsou kovové úchyty a teprve poté je uchyťte kovovými úchytkami. Ujistěte se, že je plastový kryt správně nasazen, jinak do motoru bude proudit nefiltrovaný vzduch.

#### 5. Do benzínové nádrže přes sítko v plnicím otvoru benzínové nádrže nalijte čistý bezolovnatý automobilový benzín bez oleje.

- ➔ Palivo nalévejte do nádrže vždy přes sítko, které je vloženo v plnicím otvoru palivové nádrže. Odstraní se tím případné mechanické nečistoty obsažené v benzínu, které mohou ucpat, čerpadlo benzínu, a zanést karburátor.

- Benzín je vysoce hořlavý a velice těkavý. Snadno může dojít ke vznícení benzínu či jeho výparů, proto při manipulaci s benzínem nekuřte a zamezte přístupu jakéhokoliv zdroje ohně a jisker. Benzín do nádrže čerpadla nedoplňujte za provozu motoru a před doplněním benzínu vypněte motor čerpadla a nechte jej vychladnout!



- Benzín je zdraví škodlivý. Zamezte proto kontaktu benzínu s pokožkou, vdechování jeho výparů a požítí. Při manipulaci s benzínem používejte ochranné pomůcky – zejména nesmáčivě rukavice a také brýle. Benzín se vstřebává pokožkou do těla. Benzín doplňujte pouze v dobře větraném prostředí pro zamezení vdechování výparů.



### ⚠ UPOZORNĚNÍ

- **Normou ČSN 65 6500 je stanoveno, že pokud není benzín skladován v uzavřené nádobě bez přístupu vzduchu a světla při teplotě 10-20°C, je doporučená doba použitelnosti benzínu 3 měsíce.** Benzín zvětrává, což znamená, že z benzínu vyprchají nejtěkavější (nejhořlavější) složky a rovněž při změnách teploty prostředí může být benzín kontaminován zkontaminovanou vzdušnou vlhkostí, což v závislosti na stáří benzínu může způsobit potíže se startováním motoru, snížení výkonu, zvýšenou karbonizaci svíčky, výfuku atd.



Do benzínu doporučujeme přidat kondicionér do benzínu (odvodňovač benzínu). Velice to pomůže při případných potížích se startováním, zlepšuje to vlastnosti benzínu, prodlužuje životnost motoru a snižuje karbonizaci výfuku. Kondicionér do benzínu lze zakoupit na čerpací stanici. Dle našich zkušeností je osvědčený kondicionér značky Wynn's s názvem DRY FUEL od belgického výrobce. Při používání kondicionéru se řiďte pokyny k jeho používání uvedenými na obalu výrobku. Dle našich zkušeností stačí do benzínu přidat menší objem kondicionéru, než uvádí výrobce, avšak záleží na kvalitě benzínu a na jeho stáří, neboť benzín může být zvětralý již při prodeji na čerpací stanici. Před použitím benzínu nechte kondicionér v benzínu působit 15-30 min. Pokud je kondicionér přidán až do palivové nádrže generátoru, je nutné přiměřeným pohybem generátoru promístit směs v benzínové nádrži, aby kondicionér mohl působit v celém objemu benzínu a před startováním motoru počkat 15-30 min.

- ➔ Množství paliva v nádrži sledujte na ukazateli množství benzínu v nádrži.
- ➔ Nádrž neplňte až po hrdlo. Bude to mít za následek vylévání paliva i přes uzavřený uzávěr během manipulace s elektrocentrálou.
- ➔ Benzín nikdy nedoplňujte za provozu elektrocentrály a před doplněním benzínu elektrocentrálu nechte vychladnout.

**6. K pólům baterie připojte vodiče pro napájení elektrického startéru (obr.12a). Červený kabel připojte ke kladnému pólu baterie se symbolem znaménka „+“ a černý kabel k zápornému pólu. Dokonalý kontakt kabelu s pólem baterie zajistěte dotažením šroubu. Na póly baterie nakonec nasadte gumovou krytku (obr.12b).**

### ⚠ UPOZORNĚNÍ K ORIENTACI BATERIE / (UMÍSTĚNÍ KABELŮ)

- Dbejte na to, aby přípojovací kabely baterie nebyly umístěny pod přídržnou kovovou příčkou (viz. obrázek obr.12A a 12B se symbolem x), jinak vlivem vibrací za provozu stroje dojde časem k poškození ochranné izolace vodičů a napětí z baterie bude přivedeno na rám generátoru. **Před připojením vodičů baterii otočte tak, aby póly byly na straně blíže ke stroji, tím nebudou vodiče přidržovány kovovou příčkou a poté kabely. Nakonec doporučujeme kabely ve vzdálenosti cca 10 cm od připojení k pólům baterie spojit plastovými stahovacími páskami.**
- Baterie není u nové elektrocentrály připojena z důvodu minimalizace procesu samovybití a také z bezpečnostních důvodů při přepravě.
  - ➔ Před připojením vodičů k pólům baterie je nutné ze záporného pólu sejmout ochrannou plastovou krytku.

### POZNÁMKA

- Před připojením vodičů k pólům baterie doporučujeme změřit napětí na pólech baterie voltmetrem a zjistit tak, zda není vybitá. Pro Vaši orientaci uvádíme hodnoty napětí baterie ve vztahu k úrovni jejího nabití v tabulce 2.

Úroveň nabití akumulátoru	Svorkové napětí akumulátoru
100%	12,90 V až 14,4 V
75%	12,60 V
50%	12,40 V
25%	12,10 V
0%	11,90 V

Tabulka 2

- Baterii doporučujeme udržovat plně nabitou. Pokud je baterie delší dobu méně nabitá nebo vybitá, výrazně se snižuje její životnost, zhoršuje se její schopnost nastartovat elektrocentrálu a také možnost její regenerace inteligentními mikroprocesorovými nabíječkami, pokud jsou vybaveny funkcí regenerace baterií. Kromě potřeby dobíjení baterie, pokud není pravidelně dobíjena provozem elektrocentrály, je baterie zcela bezúdržbová a nesmí se do ní jakkoli zasahovat. Pokud je baterie delší dobu zcela vybitá, bude jí nutné vyměnit za novou (specifikace baterie – zejména šířka a výška, aby se vešla do úložného prostoru generátoru a pak napětí a kapacita, jsou uvedeny v technické specifikaci, kap. II).

### POZNÁMKA

- Pokud je elektrocentrála v provozu, baterie je automaticky dobíjena, podobně jako autobaterie za provozu automobilu. Pokud elektrocentrála není delší dobu v provozu, baterie není dobíjena a dochází k jejímu přirozenému samovybití, které je o to významnější, pokud jsou kabely připojeny k baterii.
- Pokud je nutné baterii nabít, tak k nabíjení doporučujeme použít inteligentní mikroprocesorovou nabíječku s nabíjecím proudem v rozsahu 1-2 A, např. mikroprocesorovou nabíječku Extol® Craft 417301 s nabíjecím proudem 1 A, která sama kontroluje a vyhodnocuje úro-

veň nabití baterie a nemůže dojít k přebití baterie, což je velmi důležité pro bezpečnost a životnost baterie. Při překročení určité meze přebití může dojít k explozi baterie, protože baterie je těsně uzavřena a nadbytečný plyn vznikající při nabíjení, nemá kudy z baterie unikat.

- Svorkové napětí gelové baterie by nemělo z výše uvedeného důvodu přesáhnout 14,4 V, což spolehlivě zajišťují nebo by měly zajistit inteligentní mikroprocesorové nabíječky (pokud jsou kvalitní). K nabíjení baterie by vzhledem ke kapacitě baterie z bezpečnostních důvodů neměla být použita nabíječka s nabíjecím proudem větším než 2 A, protože větší nabíjecí proud nedokáže baterie „zpracovat“ a způsobí to efekt „falešného“ nabití, kdy baterie bude plně nabitá krátký čas po odpojení nabíječky, ale poté svorkové napětí velmi rychle klesne.
- V případě, že není generátor dlouhou dobu v provozu (baterie není dobíjena), doporučujeme k baterii připojit inteligentní mikroprocesorovou nabíječku s pulzním dobíjením pro udržení plně nabité baterie. Mikroprocesorová nabíječka s pulzním dobíjením automaticky dobije baterii při poklesu svorkového napětí baterie a při dobití automaticky nabíjení ukončí (nemůže dojít k přebíjení).
- Pokud je k nabíjení baterie generátoru použita nabíječka bez automatické regulace, při nabíjení je nezbytné pravidelně měřit svorkové napětí baterie při odpojených nabíjecích kabelech, aby svorkové napětí nepřesáhlo 14,4 V.
- Pokud není elektrocentrála delší dobu dostatečně dlouho v provozu, odpojte kabely od baterie, aby se minimalizoval proces přirozeného samovybití a pro zachování co nejdelší životnosti baterii ji po několika měsících plně nabijte.
- Další užitečné informace o olověných akumulátorech naleznete v dokumentu s názvem „Průvodce světem olověných akumulátorů“, který naleznete na webových stránkách HERON® po zadání objednávacího čísla elektrocentrály do vyhledavače nebo Vám jej na vyžádání poskytne naše zákaznické středisko.

## V. Startování elektrocentrály

### ⚠ VÝSTRAHA

- Před nastartováním elektrocentrály vždy zkontrolujte, zda není elektrocentrála poškozena (nezapojené vodiče, netěsnosti palivového systému, chybějící ochranné prvky a součástky apod.). Před použitím elektrocentrály pro napájení spotřebičů proveďte předběžnou provozní zkoušku a ujistěte se, že je bez závad. Můžete tak předejít úrazu, poškození elektrocentrály či připojených spotřebičů.

**1. Palivovým ventilem otevřete přívod paliva do karburátoru pootočením páčky palivového ventilu (obr.1, pozice 13) do pozice symbolu „ON“.**

- ➔ Před nastartováním chvíli vyčkejte, aby benzín dotekl do karburátoru.

**2. Jističe před připojením elektrospotřebičů přepněte do pozice „OFF“ (páčka jističe musí být přepnutá v dolní pozici).**

**3. Do zásuvky zasuňte vidlici napájecího kabelu elektrospotřebiče.**

**4. Otočným přepínačem 230 V/400 V (Obr.1, pozice 9) zvolte napětí, které bude používáno k napájení. Není možné současně napájet z 230 V zásuvek a 400 V zásuvky.**

**5. Zatáhněte za táhlo sytiče** 

**6a. Pro elektrické startování (napájení startéru z baterie) provozní spínač (obr.1, pozice 7) přepněte do pozice „START“ a držte jej v pozici „START“, dokud nedojde k nastartování motoru, po nastartování provozní spínač uvolněte a vráťte se do pozice „ON“.**

### ⚠ UPOZORNĚNÍ


- Pokud nebyla elektrocentrála dlouhou dobu v provozu, před startováním několikrát šetrně jemně zatáhněte za táhlo ručního, aby došlo k pohybu pístu a teprve poté nastartujte motor.

**6b. Pro manuální startování zatáhnutím za táhlo tažného startéru přepněte provozní spínač (obr.1, pozice 7) do pozice „ON“. Povytáhněte rukojeť tažného startéru (krok 1., obr.13) a pak jej rychlým pohybem povytáhněte (krok 2., obr.13).**

- Pokud elektrocentrála nenastartuje, rukojeť za přidržování rukou nechte vrátit zpět do výchozí polohy a proces startování opakujte.

### ⚠ UPOZORNĚNÍ

- **Rukojeť tažného startéru z vytažené pozice neuvolňujte, ale za přidržování ji nechte vrátit zpět do výchozí pozice, protože náhlé uvolnění rukojeti v povytažené pozici by způsobilo její prudký návrat a mohlo by dojít k poškození startovacího mechanismu.**

**7. Po nastartování generátoru páčku sytiče pozvolna zatlačte zpět** 

- Pokud by mělo při zatlačení táhla sytiče dojít k zadušení motoru, táhlo sytiče rychle ihned vytáhněte a ještě krátký čas vyčkejte a poté jej zkuste opět zatlačit. Pokud



táhl sytiče nebude pro provoz generátoru zatlačeno, dojde po určité době k zadušení motoru nebo motor nedosáhne plného výkonu. Pro provoz generátoru je nutné táhlo sytiče po určité době od nastartování zatlačit.

- Pro startování elektrocentrály se zahřátým motorem, která již byla delší dobu v provozu, nemusí být nutné, aby táhlo sytiče bylo pro startování ve vytažené pozici. Je však nutné to ověřit praktickou zkouškou v případě, že nedojde k nastartování elektrocentrály při páčce v pozici provoz elektrocentrály.

**8. Před zapnutím jističů přemístěním páčky jističe do pozice "ON" připojte el. spotřebiče dle kapitoly VI.**

### ⚠ UPOZORNĚNÍ

- Pokud během chodu elektrocentrály bude nestandardní zvuk, vibrace či chod, elektrocentrálu ihned vypněte a zjistěte a odstraňte příčinu nestandardního chodu. Je-li nestandardní chod způsoben závadou uvnitř přístroje, zajistěte jeho opravu v autorizovaném servisu značky **HERON®** prostřednictvím obchodníka nebo se obraťte přímo na autorizovaný servis (servisní místa naleznete na **HERON®** webových stránkách elektrocentrál v úvodu návodu).

## VI. Připojení elektrických spotřebičů a zatížitelnost elektrocentrály

- Do zásuvek 230 V~50 Hz je možné připojit elektrospotřebiče určené do standardní elektrické distribuční sítě.
- Do 400 V~50 Hz je možné připojit třífázové spotřebiče určené pro střídavé napětí 398 V v elektrické distribuční síti.
- **Osazení napájecího kabelu elektrospotřebiče modrou 32 A/230 V nebo červenou třífázovou 400 V zásuvkovou vidlicí smí provádět pouze elektrikář s potřebnou kvalifikací!**
- **Pro napájení 230 V spotřebiče připojeného do 16 A nebo 32 A zásuvky přepněte přepínač (obr.1, pozice 9) do pozice 230 V. Pro napájení 400 V spotřebiče přepněte přepínač do pozice 400 V.**

### ⚠ VÝSTRAHA

- Pokud je elektrocentrála v provozu, nesmí být převážena či manipulována na jiné místo. Před přemístěním ji vypněte.

- **Pro napájení elektrospotřebičů je nutné respektovat následující podmínky, jinak může dojít k poškození napájených spotřebičů či elektrocentrály:**



- **Celkový jmenovitý (provozní) příkon všech připojených elektrospotřebičů nesmí překročit jmenovitý (provozní) elektrický výkon elektrocentrály. Ke zjištění jmenovitého příkonu elektrospotřebiče lze použít běžně dostupný zásuvkový měřič příkonu (wattmetr). Celkovým elektrickým výkonem elektrocentrály se rozumí celkový odebíraný příkon všech připojených elektrospotřebičů ke generátoru pro určité napájecí napětí, tj. celkový příkon všech elektrospotřebičů napájených z 230 V 16 A/32 A zásuvek, nebo 400 V zásuvky.**
- **Připojené elektrospotřebiče zapínejte (uvádějte do provozu) postupně jeden po druhém s časovou prodlevou a ne všechny spotřebiče najednou. Velký nárazový příkon zapnutím všech připojených spotřebičů může způsobit výkyv napětí a může dojít k poškození připojených elektrospotřebičů.**
- **Citlivé elektrické přístroje jako např. počítač, TV, kancelářskou techniku apod. pro jistotu připojte přes přepětovou ochranu. V obchodní síti lze zakoupit prodlužovací kabel se zásuvkami s přepětovou ochranou.**
- **Elektrocentrálou nesmí být současně napájeny citlivé elektrické přístroje (např. počítač, TV, kancelářská technika) a spotřebič se silovým elektromotorem, který má nárazový rozběhový (startovací) příkon a proměnný příkon v závislosti na zatížení elektromotoru jako např. ruční elektronářadí, kompresory, vysokotlaké vodní čističe apod., protože může dojít ke „špičkovému“ výkyvu napětí, které může citlivý elektrospotřebič poškodit.**
- **Pokud je elektrocentrála použita jako záložní zdroj elektrické energie pro napájení TN-C-S (TN-C) sítě (tj. pevná elektroinstalace v bytech, domech atd.), připojení elektrocentrály musí provést pouze elektrikář s potřebnou kvalifikací, protože musí být dána do souladu IT sítě elektrocentrály s TN-C-S (TN-C) sítí. Elektrocentrála smí být připojena k TN-C-S (TN-C) síti pouze přes přepětovou ochranu, která je zabudována do TN-C-S (TN-C) sítě. Při napájení TN-C-S (TN-C) sítě ze 400 V zásuvky nesmí dojít k nesymetrickému zatížení fází, jinak by došlo k poškození alternátoru elektrocentrály. Za případné škody vzniklé neodborným připojením elektrocentrály nenese výrobce elektrocentrály odpovědnost.**

## INFORMACE K PŘÍKONU ELEKTRONÁŘADÍ

### ⚠ UPOZORNĚNÍ

- Příkon uváděný na štítku elektrospotřebičů s elektromotorem, je ve většině případů u elektrospotřebičů vyjádřením síly elektromotoru- jakou zátěž může elektromotor zvládnout, než aby tím byl vyjádřen příkon při běžném způsobu použití elektrospotřebiče, protože hodnota příkonu vzrůstá se zatížením elektromotoru. Silové elektromotory v ručním elektronářadí mají při rozběhu startovací příkon, který je vyšší než příkon při běžném provozním zatížení elektromotoru, ale většinou nedosahuje hodnoty příkonu uváděné na štítku elektrospotřebiče nebo výjimečně přesahuje do 30 % uváděné hodnoty. Při běžném provozním zatížení ručního elektronářadí je příkon pod hodnotou uváděnou na štítku. Pro názornost jsou startovací příkony a příkony při běžném způsobu použití některého elektronářadí a minimální potřebné elektrické výkony elektrocentrál pro jejich napájení uvedeny v tabulce 3 a 4.

Typickým příkladem elektrospotřebičů, jenž se liší od výše uvedeného a které mají vyšší špičkový odběr proudu, jsou kompresory s tlakovou nádobou, vysokotlaké vodní čističe s vyšším příkonem a rovněž to mohou být některé elektrospotřebiče s elektromotory se starším rokem výroby (viz sériové číslo na štítku spotřebiče), pro jejichž napájení je nutné zvolit elektrocentrálu s cca 1 až 2 kW vyšším elektrickým výkonem, než je příkon uváděný na výkonnostním štítku elektrospotřebiče (viz tabulka 4), protože výkonnější alternátor elektrocentrály dokáže vykryt špičkový (nárazový) odběr proudu.

- Pokud je k elektrocentrále připojen tepelný elektrospotřebič a celkový odebíraný příkon se blíží nebo je roven provoznímu elektrickému výkonu elektrocentrály, nemusí být dosaženo uváděného provozního elektrického výkonu elektrocentrály, protože např. horkovzdušná pistole s regulací teploty má extrémně rychlé změny v příkonu až 300 W za sekundu (k tomuto jevu dochází i při jejím napájení z elektrické distribuční sítě) a takovéto rychlé změny příkonu nemusí být alternátor elektrocentrály schopen vykryt v případě, když se celkový odebíraný příkon blíží nebo je roven provoznímu elektrickému výkonu elektrocentrály, což se projeví snížením jejího provozního elektrického výkonu. Horkovzdušná pistole bez regulace teploty má stabilní příkon a k tomuto jevu by nemělo docházet.
- **Při výběru elektrocentrály dle jejího elektrického výkonu, je rozhodující hodnota příkonu uváděná na štítku elektrospotřebiče, rok výroby elektrospotřebiče, typ spotřebiče (kompresor s tlakovou nádobou apod.) a počet zamýšlených elektrospotřebičů, které budou elektrocentrálou napájeny, protože příkony připojených elektrospotřebičů se sčítají. Rozhodujícím faktorem pro použití elektrospotřebiče s příkonem, který se blíží hodnotě provozního elektrického výkonu elektrocentrály, může být funkce soft start elektrospotřebiče, která zajišťuje pomalejší rozběh elektromotoru, a tím snižuje špičkový náběh proudu, který by jinak neumožňoval daný elektrospotřebič používat se zamýšlenou elektrocentrálou o nižším elektrickém výkonu.**

- **Před zakoupením elektrocentrály anebo připojením elektrospotřebiče/elektrospotřebičů k elektrocentrále si nejprve pro přehled ověřte jeho příkon běžně dostupným wattmetrem (měřičem spotřeby elektrické energie) jak při rozběhu elektrospotřebiče, tak jeho předpokládaném zatížení z elektrické distribuční sítě (viz tabulka 3 a 4) a pokud je to možné, ověřte si používání tohoto spotřebiče/těchto spotřebičů na vzorku zamýšlené elektrocentrály, protože wattmetr nemusí být schopen zachytit špičkový náběh proudu, který trvá méně než sekundu.**
- V tabulce 3 je zpracován přehled příkonů úhlových brussek s průměrem kotouče od 115 mm do 230 mm s použitím nástrojů o uvedené specifikaci dle určeného účelu použití úhlových brussek a požadavku na minimální elektrický výkon elektrocentrál.

### POZNÁMKA

- V tabulce 3 a 4 je odkazováno na digitální inverterové elektrocentrály **HERON® 8896216** a **HERON® 8896217**, které již nejsou v naší nabídce. Jsou zde uvedeny z pouze z toho důvodu, že na nich byly prováděny uvedené testy a nelze je v uvedených zkouškách zcela ztotožňovat s příslušnými dostupnými modely **HERON® 8896218** a **HERON® 8896219** z dále uvedených důvodů. Nynější model **HERON® 8896218** (900 W/Max. 1 100 W) je vybaven lepší elektronikou než model **HERON® 8896216** a lépe zvládá zatížení na plný provozní výkon oproti původnímu modelu **HERON® 8896216**. Nynější model **HERON® 8896219** (1850 W/Max. 2000 W) má oproti původnímu modelu **HERON® 8896217** (1 600 W/ max. 2000 W) větší provozní elektrický výkon. Uvedené modely digitálních elektrocentrál **HERON® 8896216** a **HERON® 8896217** tak lépe vystihují potřebný minimální elektrický výkon pro danou zátěž.

ÚHLOVÁ BRUSKA	EXTOL® PREMIUM 8892021	EXTOL® CRAFT 403126	EXTOL® INDUSTRIAL 8792014	EXTOL® PREMIUM 8892018	EXTOL® PREMIUM 8892020
Uváděný příkon	<b>750 W</b>	<b>900 W</b>	<b>1400 W</b>	<b>1200 W</b>	<b>2350 W</b>
Průměr kotouče	<b>Ø 115 mm</b>	<b>Ø 125 mm</b>	<b>Ø 125 mm</b>	<b>Ø 150 mm</b>	<b>Ø 230 mm</b>
Funkce SOFT START: ANO × NE	<b>NE</b>	<b>NE</b>	<b>ANO</b>	<b>NE</b>	<b>ANO</b>
<b>Napájení ze sítě</b>		<b>Startovací příkon s nástrojem bez zatížení</b>			
Brusný kotouč	839 W	635 W	726 W	1006 W	1470 W
Diamantový řezný kotouč	818 W	565 W	667 W	820-1142 W	1436 W
Kartáč hrnkový copánkový	716 W	602 W	688 W	945 W	1236 W
<b>Napájení ze sítě</b>		<b>Provozní příkon s nástrojem bez zatížení</b>			
Brusný kotouč	445 W	484 W	550 W	590 W	1021 W
Diamantový řezný kotouč	425 W	467 W	518 W	590 W	908 W
Kartáč hrnkový copánkový	434 W	560 W	548 W	586 W	1110 W
<b>Napájení ze sítě</b>		<b>Provozní příkon s používáním nástroje</b>			
Brusný kotouč - broušení oceli	670 W	902 W	947 W	913 W	1902 W
Diamantový řezný kotouč - řezání kamene	590 W	721 W	670 W	720 W	1300 W
Kartáč hrnkový copánkový - broušení asfaltu	957 W	1200 W	1258 W	854-1000 W	1530 W
<b>Napájení digitální elektrocentrálou Heron®8896216 (0,9 kW; Max.1,0 kW)</b>		<b>Možnost práce s nástrojem</b>			
Brusný kotouč - broušení oceli	ANO	NE	NE	NE	NE
Diamantový řezný kotouč - řezání kamene	ANO	ANO	ANO	NE	NE
Kartáč hrnkový copánkový - broušení asfaltu	ANO <sup>1), 2)/</sup> NE <sup>3)</sup>	ANO <sup>1), 2)/</sup> NE <sup>3)</sup>	NE	NE	NE
<b>Napájení digitální elektrocentrálou Heron®8896217 (1,6 kW; Max.2,0 kW)</b>		<b>Možnost práce s nástrojem</b>			
Brusný kotouč - broušení oceli	ANO	ANO	ANO	ANO	ANO
Diamantový řezný kotouč - řezání kamene	ANO	ANO	ANO	ANO	ANO
Kartáč hrnkový copánkový - broušení asfaltu	ANO	ANO	ANO	ANO	ANO
<b>Napájení elektrocentrálou Heron®8896411 (2,0 kW; Max. 2,3 kW)</b>		<b>Možnost práce s nástrojem</b>			
Používání výše uvedených nástrojů	ANO	ANO	ANO	ANO	ANO

Tabulka 3

## SPECIFIKACE POUŽÍVANÝCH NÁSTROJŮ PRO ÚHLOVÉ BRUSKY

## Úhlová bruska Extol® Premium 8892021

Brusný kotouč: Ø 115 mm, tl. 6,6 mm, 144 g  
Diamantový řezný kotouč: Ø 115 mm, 102 g

<sup>1)</sup> Hrnkový copánkový kartáč: Ø 65 mm, 196 g

<sup>2)</sup> Broušení kovu při přiměřené zátěži: ano

<sup>3)</sup> Hrnkový copánkový kartáč: Ø 80 mm, 374 g

## Úhlová bruska Extol® Craft 403126

Brusný kotouč: Ø 125 mm, tl. 6,6 mm, 172 g  
Diamantový řezný kotouč: Ø 125 mm, 120 g

<sup>1)</sup> Hrnkový copánkový kartáč: Ø 65 mm, 196 g

<sup>2)</sup> Broušení kovu při přiměřené zátěži: ano

<sup>3)</sup> Hrnkový copánkový kartáč: Ø 80 mm, 374 g

## Úhlová bruska Extol® Industrial 8792014

Brusný kotouč: Ø 125 mm, tl. 6,6 mm, 172 g  
Diamantový řezný kotouč: Ø 125 mm, 120 g

Kartáč hrnkový copánkový: Ø 80 mm, 374 g

## Úhlová bruska Extol® Premium 8892018

Brusný kotouč: Ø 150 mm, tl. 6,6 mm, 242 g  
Diamantový řezný kotouč: Ø 150 mm, 194 g

Kartáč hrnkový copánkový: Ø 80 mm, 374 g

## Úhlová bruska Extol® Premium 8892020

Drátěný kartáč: Ø 10 cm, ot. 7000 min<sup>-1</sup>, 860 g  
Diamantový kotouč: Ø 230 mm, 546 g

Brusný kotouč: Ø 230 mm, tl. 6 mm, 566 g

Tabulka 3 (pokračování)

1), 2), 3)

Pro ilustraci příkonu při velmi intenzivním zatížení bylo zvoleno „broušení asfaltu“ hrnkovým drátěným kartáčem mezi nimiž je veliké tření, což zvyšuje příkon.

V tabulce 3 byly úhlové brusky Extol® Premium 8892021 a Extol® Craft 403126 (750 W) z důvodu porovnatelnosti příkonu s většími úhlovými bruskami - pro ilustraci použity s hrnkovým copánkovým kartáčem o průměru 85 mm, který je však pro tyto brusky příliš těžký a není dovoleno tyto úhlové brusky používat s tímto kartáčem, došlo by k poškození brusky. Tyto brusky musí být používány s hrnkovým kartáčem o průměru 65 mm.

V tabulce 4 jsou pak pro přehled uvedeny příkony ostatního elektrického nářadí.

## PŘEHLED PŘÍKONŮ OSTATNÍHO ELEKTRONÁŘADÍ A MINIMÁLNÍ POŽADOVANÝ ELEKTRICKÝ VÝKON ELEKTROCENTRÁL

KOMPRESORY	Minimální elektrický výkon elektrocentrály
<b>Kompresor dvoupístový Extol® Craft 418211 (2 200 W, tlaková nádoba 50 l)</b> <ul style="list-style-type: none"> <li>Startovací příkon a proud: 2800 W; 12,3 A</li> <li>Příkon při tlakování nádoby-při tlaku 3 bar: 1900 W</li> <li>Příkon při tlakování nádoby-při tlaku 8 bar: 2270 W</li> <li>Příkon při broušení s pneu excentrickou bruskou: 2200 W (rovnovážný tlak 4 bar)</li> </ul>	<b>Elektrocentrála Heron® 8896413 (5,0 kW; Max. 5,5 kW)</b> <ul style="list-style-type: none"> <li>Nelze použít Heron® 8896140 (3,0 kW; Max. 3,5 kW)</li> </ul>
<b>Kompresor jednopístový Extol® Craft 418210 (1 500 W, tlaková nádoba 50 l)</b>	<b>Elektrocentrála Heron® 8896416 (2,5 kW; Max.2,8 kW)</b> <ul style="list-style-type: none"> <li>Nelze použít Heron® 8896411 (2,0 kW; Max. 2,3 kW)</li> </ul>
<b>Kompresor bezolejový Extol® Craft 418101 (1 100 W)</b>	<b>Digitální elektrocentrála Heron® 8896217 (1,6 kW; Max.2,0 kW)</b>
VYSOKOTLAKÉ VODNÍ ČISTIČE	Minimální elektrický výkon elektrocentrály
<b>Vysokotlaký vodní čistič Extol® Premium 8895200 (1 800 W, max. 140 bar)</b> <ul style="list-style-type: none"> <li>Startovací/provozní příkon: 1630 W/1500 W</li> </ul>	<b>Digitální elektrocentrála Heron® 8896217 (1,6 kW; Max.2,0 kW)</b>
<b>Vysokotlaký vodní čistič Extol® Industrial 8795200 (3 000 W, max. 180 bar)</b> <ul style="list-style-type: none"> <li>Startovací/provozní příkon: 2650 W/2550 W</li> </ul>	<b>Elektrocentrála Heron® 8896413 (5,0 kW; Max. 5,5 kW)</b> <ul style="list-style-type: none"> <li>Nelze použít Heron® 8896140 (3,0 kW; Max. 3,5 kW)</li> </ul>
POKOSOVÁ A KOTOUČOVÁ PILA	Minimální elektrický výkon elektrocentrály
<b>Kotoučová pila Extol® Premium 8893003 (1 200 W, Ø 185 mm)</b> <ul style="list-style-type: none"> <li>Startovací příkon s pilovým kotoučem: 1524 W</li> <li>Provozní příkon s pilovým kotoučem bez zatížení: 630 W</li> <li>Provozní příkon při řezání dřeva: 809 W</li> </ul>	<b>Digitální elektrocentrála Heron® 8896217 (1,6 kW; Max.2,0 kW)</b>
<b>Pokosová pila Extol® Craft 405425 (1 800 W, Ø 250 mm)</b> <ul style="list-style-type: none"> <li>Startovací příkon s pilovým kotoučem: 1396 W</li> <li>Provozní příkon s pilovým kotoučem bez zatížení: 1132 W</li> <li>Provozní příkon při řezání dřeva: 1420 W</li> </ul>	<b>Digitální elektrocentrála Heron® 8896217 (1,6 kW; Max.2,0 kW)</b>
LEŠTIČKA	Minimální elektrický výkon elektrocentrály
<b>Úhlová leštička Extol® Industrial 8792500 (1 400 W, Ø 180 mm)</b> <ul style="list-style-type: none"> <li>Startovací příkon: 542 W</li> <li>Provozní příkon při intenzivním zatížení: 842 W</li> </ul>	<b>Digitální elektrocentrála Heron® 8896216 (0,9 kW; Max.1,0 kW)</b>
TEPELNÉ NÁŘADÍ	Minimální elektrický výkon elektrocentrály
<b>Svářečka na plastové trubky Extol® Craft 419311 (1 800 W)</b>	<b>Elektrocentrála Heron® 8896411 (2,0 kW; Max. 2,3 kW)</b>
<b>Horkovzdušná pistole (2 000 W)</b>	<b>Elektrocentrála Heron® 8896411 (2,0 kW; Max. 2,3 kW)</b>

Tabulka 4

### ⚠ UPOZORNĚNÍ

- Příkony elektrospotřebičů uvedené v tabulce 3 a 4 byly měřeny běžným komerčně dostupným wattmetrem a uvedená hodnota se může lišit v závislosti na intenzitě zatížení (např. vyvíjením tlaku na elektronářadí během práce). Pro orientaci ilustrují hodnoty příkonů běžného předpokládaného používání elektronářadí, které lze aplikovat i na jiné typy elektronářadí (např. hoblíky a další.).
- Uvedení konkrétních modelů elektrocentrál slouží pouze jako příklad z naší nabídky pro ilustraci elektrického výkonu elektrocentrál. Jsou však i jiné modely našich elektrocentrál nebo jiných značek se stejným elektrickým výkonem, které lze použít. Pokud bude elektronářadí více zatíženo, může být nutné použít elektrocentrálu s větším elektrickým výkonem, než je uvedeno. Uvedený požadovaný minimální elektrický výkon elektrocentrál je pouze ilustrační a před záměrem použití určité elektrocentrály, jejíž elektrický provozní výkon je blízký uváděnému příkonu na používaném elektrospotřebiči, proveďte měření wattmetrem a provozní zkoušku se vzorkem elektrocentrály dle předpokládaného provozního zatížení elektrospotřebiče (pokud je to možné).

• Z tabulky 3 a 4 vyplývá, že elektrocentrála HERON® 8896416 s provozním elektrickým výkonem 2,5 kW a max. el. výkonem 2,8 kW je naprosto dostačující pro napájení většiny elektrospotřebičů včetně elektronářadí jako např. úhlové brusky, kotoučové pily, dále méně výkonných kompresorů, elektrického čerpadla apod., za předpokladu že k této elektrocentrále bude připojeno pouze jedno elektronářadí (viz přehled příkonů a použitelných elektrocentrál dále v textu).

- Dojde-li k překročení proudové zatížitelnosti jističů (viz vypínací proud jističe Itrips v tabulce 1), dojde k „vyhození“ tohoto jističe (páčka jističe bude v dolní pozici) a přerušení dodávky elektrického proudu spotřebiči, případně k zadušení motoru generátoru, pokud je elektrický výkon alternátoru nižší, než vypínací proud jističe. V tomto případě spotřebič od elektrocentrály a tento spotřebič k elektrocentrále již nepřipojujte, ale nahraďte jej spotřebičem s nižším odběrem proudu (nižším příkonem), poté jistič zpět „nahodte“.
- Pokud se začne elektrocentrála během provozu chovat nestandardně (např. náhlé zpomalení otáček, nestandardní zvuk apod.), zkuste jističem přerušit dodávku proudu do zásuvek s připojeným elektrospotřebičem a pokud se tímto projev nestandardního provozu elektrocentrály neodstraní, elektrocentrálu ihned vypněte přepnutím provozního spínače do pozice „OFF“ a zjistěte příčinu tohoto nestandardního chování. Pokud je důvodem nestandardního chodu závada uvnitř elektrocentrály, zajistěte opravu elektrocentrály v autorizovaném servisu značky HERON®.

## VII. Vypnutí elektrocentrály (odstavení z provozu)

- Jističe elektrocentrály přepněte do polohy „OFF“ (páčkou dolů).
- Provozní spínač přepněte do polohy „OFF“.
- Uzavřete přívod paliva palivovým ventilem přepnutím páčky do pozice „OFF“ na piktogramu.
- Od výstupů elektrocentrály odpojte všechny spotřebiče.

➔ Pro potřebu rychlého vypnutí centrály ze všeho nejdříve přepněte provozní spínač do polohy „OFF“ a pak přepněte jističe do polohy „OFF“. Poté proveďte všechny zbývající kroky.

### ⚠ UPOZORNĚNÍ

- Uzavření přívodu paliva palivovým ventilem je nutné, jinak může dojít k vniknutí benzínu palivovou soustavou až do válců motoru, zejména při přepravě a manipulaci a je pak nutné servisní vyčištění válců motoru, bez uplatnění nároku na bezplatnou opravu.**

## VIII. Doplnující informace k používání elektrocentrály

### OBSAH KYSLÍKATÝCH LÁTEK V PALIVU

➔ Obsah kyslíkatých látek v bezolovnatém automobilovém benzínu musí splňovat aktuální požadavky normy EN 228. Palivovou směs si v žádném případě nepřipravujte sami, ale opatřete si ji pouze na čerpací stanici s pohonnými hmotami. Neupravujte složení zakoupeného paliva (vyjma použití kondicionéru do paliva). Používejte pouze kvalitní čistý bezolovnatý automobilový benzín.

### OLEJOVÉ ČIDLO A KONTROLA MNOŽSTVÍ OLEJE

➔ Součástí elektrocentrály je olejové čidlo (obr.4, pozice 2), které zastaví chod motoru při poklesu hladiny oleje pod kritickou mez a zabrání tak poškození motoru v důsledku nedostatečného promazávání. Pokud v klikové skříni nebude olej, olejové čidlo neumožní nastartování elektrocentrály. **Přítomnost tohoto čidla neopravňuje obsluhu opomíjet pravidelnou kontrolu množství oleje v olejové nádrži motoru.**

➔ Olejové čidlo nesmí být z elektrocentrály demontováno.

## DIGITÁLNÍ MĚŘIČ VÝSTUPNÍHO NAPĚTÍ, FREKVENCE A PROVOZNÍCH HODIN

- Elektrocentrála je vybavena digitálním počítadlem provozních hodin (motohodin) od posledního startu (po vypnutí motoru se počítadlo automaticky vynuluje) a také celkového počtu provozních hodin (symbol „H“) od prvního startu elektrocentrály, výstupního napětí (symbol „V“) a frekvence (symbol „Hz“), viz popis čelního (ovládacího) panelu elektrocentrály.

Tlačítkem na měřiči lze přepínat mezi jednotlivými měřenými veličinami.

### POZNÁMKA

- Z ochranných důvodů před poškozením je na displeji nasazena ochranná fólie, která zakrývá ovládací tlačítko.

## UZEMNĚNÍ ELEKTROCENTRÁLY

- Z hlediska ochrany před nebezpečným dotykovým napětím na neživých částech, elektrocentrály splňují požadavky aktuálně platného evropského předpisu HD 60364-4-4 na ochranu elektrickým oddělením. Požadavky tohoto předpisu jsou zaneseny do národních elektrotechnických norem dané země (v ČR je to norma ČSN 33 2000-4-41 včetně platných příloh, pokud existují).
- Norma EN ISO 8528-13, která stanovuje bezpečnostní požadavky na elektrocentrály vyžaduje, aby v návodu k použití elektrocentrál byla uvedena informace, že uzemnění elektrocentrály není nutné v případě, když elektrocentrála splňuje výše uvedené požadavky na ochranu elektrickým oddělením.
- Zemní svorka, kterou je elektrocentrála vybavena, se používá pro sjednocení ochrany mezi obvody elektrocentrál a připojeným elektrospotřebičem v případě, že připojený spotřebič je I. třídy ochrany nebo spotřebič je uzemněn, pak je potřebné uzemnit i elektrocentrálu, aby byly splněny požadavky předpisu HD 60364-4-4 (v ČR to je norma ČSN 33 2000-4-41). Uzemnění je nutné provést normovaným uzemňovacím zařízením a musí být provedeno osobou s potřebnou odbornou kvalifikací v závislosti na podmínkách umístění a provozu elektrocentrály.

## POUŽITÍ PRODLUŽOVACÍHO KABELU PRO PŘIPOJENÍ SPOTŘEBIČŮ K ELEKTROCENTRÁLE

- ➔ Proudová zatížitelnost kabelů závisí na odporu vodiče. Čím delší je použitý kabel, tím větší musí mít průřez vodiče. S rostoucí délkou kabelu se obecně snižuje provozní výkon na jeho koncove v důsledku elektrických ztrát.
- ➔ Dle normy EN ISO 8528-13 při použití prodlužovacích kabelů nebo mobilních distribučních sítí nesmí hodnota odporu přesáhnout 1,5 Ω. Celková délka kabelů při průřezu vodiče 1,5 mm<sup>2</sup> (pro jmenovitý proud v rozsahu > 10 A do ≤ 16 A) nesmí přesáhnout 60 m. Při průřezu vodiče 2,5 mm<sup>2</sup> (pro jmenovitý proud v rozsahu > 16 A do ≤ 25 A) nesmí délka kabelů přesáhnout 100 m (s výjimkou případu, kdy generátor splňuje požadavky ochrany elektrickým oddělením v souladu s přílohou B (B.5.2.1.1.) normy EN ISO 8528-13. Podle české normy ČSN 340350 nesmí být jmenovitá délka prodlužovacího pohyblivého přívodu s průřezem žil 1,0 mm<sup>2</sup> Cu při jmenovitém proudu 10 A (2,3 kW) delší než 10 m, prodlužovací přívod s průřezem jádra 1,5 mm<sup>2</sup> Cu při jmenovitém proudu 16 A (3,68 kW) pak nesmí být delší než 50 m. Podle této normy by celková délka pohyblivého přívodu včetně použitého prodlužovacího přívodu neměla přesáhnout 50 m (pokud se např. jedná o prodlužovací přívod s průřezem 2,5 mm<sup>2</sup> Cu).
- ➔ Prodlužovací kabel nesmí být stočený nebo navinutý na navijáku, ale musí být v rozloženém stavu po celé své délce z důvodu ochlazování teplotou okolního prostředí.

## PROVOZ VE VYSOKÝCH NADMOŘSKÝCH VÝŠKÁCH

- **Ve vysoké nadmořské výšce (nad 1500 m.n.m.) dochází ke změně poměru palivo:vzduch v karburátoru směrem k přesycení palivem (nedostatek vzduchu). To má za následek ztrátu výkonu, zvýšenou spotřebu paliva, karbonizaci motoru, výfuku, zapalovací svíčky a zhoršuje se startování. Provoz ve vysokých nadmořských výškách také negativně ovlivňuje emise výfukových plynů.**
- Pokud chcete elektrocentrálu dlouhodoběji používat při nadmořské výšce vyšší než 1500 m.n.m., nechte v autorizovaném servisu značky HERON® přenastavit karburátor. Přenastavení karburátoru neprovádějte sami!

### ⚠ UPOZORNĚNÍ

- I při doporučeném přenastavení karburátoru elektrocentrály dochází ke snížení výkonu přibližně o 3,5 % na každých 305 m nadmořské výšky. Bez provedení výše popsaných úprav je ztráta výkonu ještě větší.
- Při provozu centrál v nižší nadmořské výšce, než na kterou je karburátor nastaven, dochází v karburátoru k ochuzení směsi o palivo, a tím také ke ztrátě výkonu. Proto je karburátor nutné zpět přenastavit.

## IX. Údržba a péče

1. Před zahájením údržbových prací vypněte motor a umístěte elektrocentrálu na pevnou vodorovnou plochu.
2. Před údržbovými (servisními) pracemi na elektrocentrále ji nechte vychladnout.

### ⚠ UPOZORNĚNÍ

- **K opravě elektrocentrály smí být z bezpečnostních důvodů použity pouze originální náhradní díly výrobce.**
- ➔ Pravidelné prohlídky, údržba, kontroly, revize a seřízení v pravidelných intervalech jsou nezbytným předpokladem pro zajištění bezpečnosti a pro dosahování vysokých výkonů elektrocentrály. V tabulce 5 je uvedený plán úkonů, které musí provádět v pravidelných intervalech uživatel sám a které smí vykonávat pouze autorizovaný servis značky HERON®.
- ➔ **Při uplatnění nároků na záruční opravu musí být předloženy doklady o koupi a vykonaných servis-**

ních prohlídkách - úkonech. Tyto záznamy se zapisují do druhé části návodu označené jako „Záruka a servis“. Nepředložení servisních záznamů bude posuzováno jako zanedbání údržby, které má za následek ztrátu garance dle záručních podmínek.

Při poruše elektrocentrály a uplatnění nároku na bezplatnou záruční opravu je nedodržení těchto servisních úkonů důvodem k neuznání záruky z důvodu zanedbání údržby a nedodržení návodu k použití.

- ➔ Pro prodloužení životnosti elektrocentrály doporučujeme po 1200 provozních hodinách provést celkovou kontrolu a opravu zahrnující úkony:
- stejné úkony dle plánu údržby po každých 200 hodinách a následující úkony, které smí provádět pouze autorizovaný servis značky Heron®:
- kontrolu klikové hřídele, ojnice a pístu
- kontrolu sběrných kroužku, uhlíkových kartáčů alternátoru či ložisek hřídele

### ⚠ UPOZORNĚNÍ

- **Nedodržení servisních úkonů v intervalech údržby uvedených v tabulce 4 může vést k poruše nebo poškození elektrocentrály, na které se nevztahuje bezplatná záruční oprava.**

## PLÁN ÚDRŽBY

Provádějte vždy v uvedených provozních hodinách		Před každým použitím	Po prvních 5 hodinách provozu	Každých 50 prov. hodin	Každých 100 prov. hodin	Každých 300 prov. hodin
Předmět údržby						
Motorový olej	Kontrola hladiny	X				
	Výměna		X <sup>(1)</sup>		X	
Vzduchový filtr	Kontrola stavu	X <sup>(2)</sup>				
	Čištění			X <sup>(2)</sup>		
Zapalovací svíčka	Kontrola, seřízení				X	
	Výměna					X
Vůle ventilů	Kontrola - seřízení					X <sup>(3)</sup>
Palivové vedení	Vizuální kontrola těsnosti	X <sup>(5)</sup>				
	Kontrola a případně výměna		Každé 2 kalendářní roky (výměna dle potřeby) X <sup>(3)</sup>			
Sítka palivové nádrže	Čištění		Po každých 500 provozních hodinách X			
Palivová nádrž	Čištění		Po každých 500 provozních hodinách X <sup>(3)</sup>			
Palivový filtr (obr.14, pozice 1)	Výměna					X
Olejový filtr (Obr.14, pozice 5)	Výměna					X <sup>(3)</sup>
Spalovací komora	Čištění		Po každých 500 provozních hodinách X <sup>(3)</sup>			
Palivový ventil	Odkalení				X	
Elektrická část	Revize/údržba		Každých 12 měsíců od zakoupení X <sup>(4)</sup>			

Tabulka 5

**⚠ UPOZORNĚNÍ**

- Úkony označené symbolem X<sup>(3)</sup> smí provádět pouze autorizovaný servis značky HERON® a úkony označené X<sup>(4)</sup> kvalifikovaný revizní technik, viz níže. Ostatní úkony smí provádět uživatel sám.

**⚠ POZNÁMKA**

X<sup>(1)</sup> První výměnu oleje proveďte po prvních 5 hodinách provozu, protože v oleji může být přítomný jemný kovový prach z výbrusu válce, což může způsobit zkratování olejového čidla.

X<sup>(2)</sup> Kontrolu vzduchového filtru je nutné provádět před každým uvedením do provozu, neboť zanesený vzduchový filtr brání přívodu spalovacího vzduchu do motoru, což vede ke karbonizaci motoru, svíček a výfuku a k zhoršení výkonu atd. Filtr čistěte každých 50 hodin provozu dle dále uvedeného postupu, při používání v prašném prostředí každých 10 hodin nebo častěji - v závislosti na prašnosti prostředí. V případě silného znečištění nebo opotřebení/poškození jej vyměňte za nový originální kus od výrobce (obj.č.: 8896430B).

X<sup>(3)</sup> Tyto body údržby smí být prováděny pouze autorizovaným servisem značky HERON®. Provedení úkonů jiným servisem či svépomocí bude posuzováno jako neoprávněný zásah do výrobku, jehož následkem je ztráta záruky (viz. Záruční podmínky).

**X<sup>(4)</sup> ⚠ UPOZORNĚNÍ**

Dle platných předpisů pro revize elektrických zařízení smí revize a kontroly veškerých druhů elektrocentrál provádět výhradně revizní technik elektrických zařízení, který má oprávnění tyto úkony provádět, tj. osoba znalá. V případě profesionálního použití elektrocentrály je pro provozovatele/zaměstnavatele nezbytně nutné, aby ve smyslu pracovních předpisů a na základě analýzy skutečných podmínek provozu a možných rizik, vypracoval plán preventivní údržby elektrocentrály jako celku. Povinné revize musí být prováděny i při placeném pronájmu (placeném půjčení) elektrocentrály. V případě použití elektrocentrály pro soukromé účely ve vlastním zájmu nechte provést revizi elektrických částí elektrocentrály revizním technikem elektrických zařízení dle harmonogramu v tabulce 5.

X<sup>(5)</sup> Proveďte kontrolu těsnosti spojů, hadiček.

**ÚDRŽBA ŽEBER CHLADIČE OLEJE**

- Pravidelně kontrolujte, zda nejsou zanesena žebra chladiče oleje (obr.14, pozice 3). V případě zanesení bude docházet k přehřívání oleje. Chladič udržujte čistý vyfoukáním tlakovým vzduchem ofukovací pistolí.

**VÝMĚNA OLEJE**

➔ Olej vypouštějte z mírně zahřátého motoru, protože teplý olej má nižší viskozitu (lépe teče) a také určitou dobu po vypnutí motoru, aby olej stekl ze stěn klikové skříňe.

1. Pro přívod vzduchu vyšroubujte uzávěr plnicího hrdla (obr.4, pozice 4) a šroub pro vypouštění oleje (obr.15) a olej nechte vytéct do připravené nádoby.
2. Po vypouštění veškerého oleje vypouštěcí otvor zpět uzavřete šroubem a řádně jej utáhněte.
4. Olejovou nádrž naplňte novým olejem dle pokynů uvedených výše v návodu.
5. Uzávěr plnicího hrdla našroubujte zpět.

**⚠ UPOZORNĚNÍ:**

- Případně rozlitý olej utřete do sucha. Používejte ochranné rukavice, abyste zabránili styku oleje s pokožkou. V případě zasažení pokožky olejem postižené místo důkladně omyjte mýdlem a vodou. Nepoužitelný olej nevyhazujte do směsného odpadu nebo nelijte do kanalizace nebo do země, ale odevzdejte jej do zpětného sběru nebezpečného odpadu. Použitý olej přepravujte v uzavřených odolných nádobách zajištěných proti nárazu během přepravy.

**ČIŠTĚNÍ/VÝMĚNA VZDUCHOVÉHO FILTRU**

Vyjmutí vzduchového filtru je uvedeno v kapitole IV., příprava elektrocentrály k provozu.

➔ Filtr čistěte každých 50 hodin provozu dle dále uvedeného postupu, při používání v prašném prostředí každých 10 hodin nebo častěji - v závislosti na prašnosti prostředí. V případě silného znečištění nebo opotřebení/poškození jej vyměňte za nový originální kus od výrobce (obj.č.: 8896430B).

- V případě zanesení filtru z obou stran vysajte vysavačem nebo vyfoukejte tlakovým vzduchem z kompresoru (ofukovací pistolí). Používejte uzavřené ochranné brýle a respirátor pro zamezení vniknutí prachu do očí a pro zamezení vdechování. V případě poškození nebo silného zanesení jej vyměňte za nový originální (obj. č.: 8896430B).

**⚠ VÝSTRAHA**

- K čištění vzduchového filtru nikdy nepoužívejte benzín ani jiné vysoce hořlavé látky. Hrozí nebezpečí požáru v důsledku možného výboje statické elektřiny z prachu.
- Nikdy elektrocentrálu neprovozujte bez vzduchového filtru. Nefiltrovaný spalovací vzduch poškodí karburátor a motor. Na takto vzniklé vady nelze uplatnit nárok na bezplatnou záruční opravu.
- Vzduchový filtr je spotřební zboží. Na výměnu zaneseného vzduchového filtru nelze uplatnit bezplatnou záruční opravu.

**VYJMUTÍ / KONTROLA / ÚDRŽBA / VÝMĚNA ZAPALOVACÍCH SVÍČEK****⚠ UPOZORNĚNÍ**

- Elektrocentrála má 2 zapalovací svíčky, protože se jedná o motor se dvěma válci. Zapalovací svíčka je umístěna na obou stranách generátoru.

➔ Pro bezproblémové startování a chodu motoru, nesmí být elektrody obou svíček zaneseny a obě svíčky musí být správně nastaveny a namontovány.

**⚠ VÝSTRAHA**

- Motor a výfuk jsou za provozu elektrocentrály i dlouho po jejím vypnutí velmi horké. Dejte proto velký pozor, aby nedošlo k popálení.

1. Sejměte konektor svíčky (obr.16) na obou svíčkách a svíčky demontujte pomocí správného klíče na svíčky.

2. Vizuálně přezkontrolujte vnější vzhled svíčky.

- Jestliže má svíčka zanesené elektrody, obruste je brusným papírem a případně ocelovým kartáčkem (obr.17).
- Pokud je svíčka viditelně značně zanesená nebo má prasklý izolátor nebo dochází k jeho odlupování, svíčku vyměňte za novou (typ svíčky je uveden v tabulce 1). Pomocí měrky zkontrolujte, zda je vzdálenost elektrod 0,6-0,8 mm a zda je v pořádku těsnící kroužek (obr.18).

3. Svíčku poté rukou zašroubujte zpět.

4. Jakmile svíčka dosedne, dotáhněte ji pomocí klíče na svíčky tak, aby stlačila těsnící kroužek.

**POZNÁMKA**

- Novou svíčku je nutno po dosednutí dotáhnout asi o 1/2 otáčky, aby došlo ke stlačení těsnícího kroužku. Jestliže je znovu použita stará svíčka, je nutno dotáhnout ji pouze o 1/8 - 1/4 otáčky.

➔ Zapalovací svíčka je spotřebním zbožím, na jejíž opotřebení nelze uplatňovat záruku.

**⚠ UPOZORNĚNÍ**

- Dbejte na to, aby byla svíčka dobře dotažena. Špatně dotažená svíčka se silně zanáší, zahřívá se a může dojít k vážnému poškození motoru.

5. Konektor svíčky nasadte zpět na svíčku, aby došlo k jeho zacvaknutí.

**TEST FUNKČNOSTI ZAPALOVACÍ SVÍČKY (ZDA DÁVÁ JISKRU)****⚠ UPOZORNĚNÍ**

- Nejprve se ujistěte, že v blízkosti není rozlitý benzín nebo jiné vznětlivé látky. Při testu funkčnosti použijte vhodné ochranné rukavice, při práci bez rukavic hrozí úraz elektrickým proudem! Před demontáží zapalovací svíčky se ujistěte, že svíčka není horká!

1. Z motoru vyšroubujte zapalovací svíčku.
2. Zapalovací svíčku nasadte do konektoru svíčky.
3. Provozní spínač přepněte do polohy „0N“.
4. Závit motorové svíčky přidržte na těle motoru (např. hlavě válce) a zatáhněte za rukojeť tažného startéru.
5. Pokud k jiskření nedochází, vyměňte zapalovací svíčku za novou. V případě, že k jiskření nedochází ani při nové svíčce, je nutné zajistit opravu v autorizovaném servisu. Pokud je jiskření v pořádku, namontujte svíčku zpět a pokračujte ve startování podle návodu.

Pokud ani poté motor nenastartuje, svěřte opravu autorizovanému servisu značky HERON®.

**⚠ UPOZORNĚNÍ**

- Pokud již použitá svíčka dává při testu jiskru a motor přesto nelze nastartovat, zkuste svíčku vyměnit za novou.

**ÚDRŽBA FILTRAČNÍHO SÍTKA BENZÍNU V PLNÍCÍM OTVORU PALIVOVÉ NÁDRŽE**

1. Odšroubujte uzávěr palivové nádrže a vyjměte sítko vložené v hrdle (obr.19). Sítko propláchněte v jakémkoli nehořlavém čistícím prostředku (např. roztok saponátu), případně je k čištění sítko možné použít kartáček s umělými štětinami a sítko pak omyjte čistou vodou a nechte jej důkladně uschnout, aby se do benzínu nedostala voda. Jestliže je sítko enormně znečištěno, vyměňte jej za nové originální.
2. Vyčištěný filtr vložte zpět do plnicího otvoru nádrže.
3. Uzávěr palivové nádrže nasadte zpět a řádně jej dotáhněte.

**PALIVOVÝ FILTR (OBR.14, POZICE 1)**

- Palivový filtr (obr.14, pozice 1) je kompaktní plastová část, kterou nelze otevřít a nelze ji vyčistit. Palivový filtr musí být vyměněný celý za nový (obj. č.: 8896430F). Výměnu doporučujeme provést po každých 300 provozních hodinách. Nikdy elektrocentrálu neprovozujte bez tohoto palivového filtru, zamezuje vniknutí případných mechanických nečistot z benzínu do čerpadla benzínu a do karburátoru a brání tak poškození většího rozsahu. Tento palivový filtr vždy používejte společně s filtračním sítkem vloženým v plnicím hrdle palivové nádrže (obr.19), filtrační sítko v plnicím hrdle benzínové nádrže zachytí případné hrubší nečistoty v benzínu při nalévání benzínu do nádrže a snižuje tak rychlost zanášení palivového filtru (obr.14, pozice 1).
- Palivový filtr je na hadičce přívodu paliva zajištěn hadicovými sponami. Před demontáží palivového filtru uzavřete přívod paliva palivovým ventilem (obr.1, pozice 13) a hadicové spony odejměte a teprve poté z palivové hadičky sejměte palivový filtr.
- Po výměně palivového filtru jej opět na hadičkách zajištěte hadicovými sponami. Výměnu palivového filtru smí provádět uživatel sám.

- Palivový filtr je spotřební zboží. Na výměnu zaneseného palivového filtru se nevztahuje bezplatná záruka.

## OLEJOVÝ FILTR (OBR.14, POZICE 5)

- Výměnu olejového filtru doporučujeme nechat provést v autorizovaném servisu značky HERON®. Výměnu olejového filtru proveďte po každých 300 provozních hodin (obj. č.: 8896430G).
- Olejový filtr je spotřební zboží, na jehož výměnu se nevztahuje bezplatná záruční oprava.

Postup výměny olejového filtru

- 1) Z klikové skříně motoru vypusťte veškerý motorový olej dle výše uvedeného postupu.
- 2) Klíčem na olejové filtry (není součástí dodávky) odšroubujte olejový filtr (obr.14, pozice 5).
- 3) **Před našroubováním nového olejového filtru do filtru nalijte olej** a poté jej našroubujte do generátoru s použitím klíče na olejové filtry.
- 4) Do klikové skříně motoru nalijte olej dle výše uvedeného postupu.
- 5) Ujistěte se, že v závitových spojích nedochází k netěsnosti (k úniku oleje).

## KARBURÁTOR

- Uživateli není dovolen zásah do karburátoru. V případě jakéhokoliv neodborného zásahu do seřízení karburátoru může vážně poškodit motor. Karburátor není s ohledem na filtraci paliva třeba čistit nebo odkalovat.
- Seřízení bohatosti směsi a karburátoru je nastaveno výrobcem a není dovoleno toto seřízení jakkoliv měnit.

## ČIŠTĚNÍ ODKALOVAČE PALIVOVÉHO VENTILU (OBR.20)

- Pod palivový ventil umístěte nádobku pro jímání benzínu a montážním klíčem odšroubujte šroub a případné usazeniny budou jímány do připravené nádobky. Při práci používejte nesmáčivé rukavice a pracujte v dobře větraném prostředí.

## ÚDRŽBA VÝFUKU A LAPAČE JISKER

- Dekarbonizaci výfuku a čištění lapače jisker přenechejte autorizovanému servisu značky HERON®.

## X. Přeprava a skladování

- ➔ Motor i výfuk jsou během provozu velice horké a zůstávají horké i dlouho po vypnutí elektrocentrály, proto se jich nedotýkejte. Abyste předešli popáleninám při manipulaci nebo nebezpečí vzplanutí při skladování, nechte elektrocentrálu před manipulací a skladováním vychladnout.

### PŘEPRAVA ELEKTROCENTRÁLY

- Elektrocentrálu přepravujte výhradně ve vodorovné poloze a zajištěnou proti pohybu a nárazům v přepravovaném prostoru. Zabrzděte obě kola brzdou a pro jistotu kola zajistěte vložení klínů. Stroj je těžký a vlivem setrvačné síly při brzdění automobilu může dojít k nežádoucímu pohybu generátoru.
- Provozní spínač motoru přepněte do polohy vypnuto-„OFF“.
- Ventil pro přívod paliva musí být uzavřen (v pozici „OFF“) a uzávěr benzínové nádrže pevně dotažen.
- Nikdy elektrocentrálu během přepravy neuvádějte do provozu. Před spuštěním elektrocentrálu vždy vyložte z vozidla.
- Při přepravě v uzavřeném vozidle vždy pamatujte na to, že při silném slunečním záření a vyšší venkovní teplotě uvnitř vozidla extrémně narůstá teplota a hrozí vznícení či výbuch benzínových výparů.

### PŘED USKLADNĚNÍM ELEKTROCENTRÁLY NA DELŠÍ DOBU

Při skladování dbejte na to, aby teplota neklesla pod -15 °C a nevystoupila nad 40°C.

- ➔ Chraňte před přímým slunečním zářením.
- ➔ Z benzínové nádrže a palivových hadiček vypusťte veškeré palivo a uzavřete palivový ventil.
- ➔ Vyměňte olej.
- ➔ Vyčistěte vnější část motoru.
- ➔ Vyšroubujte zapalovací svíčky a do válce nechte vtéci cca 1 čajovou lžičku motorového oleje, pak 2-3 x zatáhněte za rukojeť ručního startéru. Tím se v prostoru válce vytvoří rovnoměrný ochranný olejový film. Poté svíčku našroubujte zpět.
- ➔ Zatáhněte za rukojeť ručního startéru a zastavte píst v horní úvratí. Tak zůstane výfukový i sací ventil uzavřen.
- ➔ Elektrocentrálu uložte do chráněné suché místnosti.

## XI. Diagnostika a odstranění případných závad

### MOTOR NELZE NASTARTOVAT

- Je provozní spínač v poloze „ON“?
- Je palivový ventil pro přívod daného paliva otevřen?
- Je v nádrži dostatek paliva?
- Je v motoru dostatečné množství oleje?
- Je připojen konektor kabelu zapalování k zapalovací svíčke?
- Přeskakuje na motorové svíčke jiskra?
- Nemáte v nádrži starý zvětralý benzín? (Do benzínu přidejte kondicionér do benzínu a promíchejte pohybem generátoru či přilítím dalšího podílu benzínu a nechte působit- viz bod. 5., kapitola IV.)

Pokud se vám poruchu nedaří odstranit, svěřte opravu autorizovanému servisu značky HERON®.

## XII. Význam značení a piktogramů

- **Všechny technické parametry uvedené na výkonostním štítku jsou uvedeny v kapitole II. Technická specifikace.**

HERON® 8896430	
<b>GENERATOR</b>	AC 230 V ~50 Hz AC 400 V ~50 Hz
Max. P <sub>st</sub>	11 kW (kVA) Max. P <sub>st</sub> 11 kW (13,75 kVA)
P <sub>e1(COP)</sub>	10 kW (kVA) P <sub>e1(COP)</sub> 10 kW (12,5 kVA)
I <sub>(COP)</sub>	43,5 A   cos φ 1 I <sub>(COP)</sub> 31,4 A   cos φ 0,8
<b>ENGINE</b>	Rated 13,5 kW / 3600 min <sup>-1</sup>
	Max. 14 kW / 3600 min <sup>-1</sup>   679 cm <sup>3</sup>
IP23M   172 kg   OHV   class G2 (ISO 8528-1)   Quality class A (ISO 8528-8)	
T: -15° až +40°C   p <sub>r</sub> 100 kPa (~1 atm.)   Serial number:	
Low power energy source - Zdrojevi soustrojí malého výkonu Zdrojový agregát malého výkonu - Kisteljsetiményű áramfejlesztő Stromaggregat mit kleiner Leistung	
Produced by Madal Bai a.s. - Prím. zóna Příluky 244 - CZ76001 Zlín - Czech Republic	



Piktogram	Význam
	Upozornění
	Před použitím stroje si přečtěte návod k obsluze stroje.

	Při pobytu v blízkosti elektrocentrály používejte certifikovanou ochranu sluchu s dostatečnou úrovní ochrany. Působení hluku může vyvolat nevratné poškození sluchu.
	Stroj nesmí být provozován ve vnitřních prostorech a v nedostatečně větraném prostředí, např. ve venkovních jámách apod., kde nejsou výfukové plyny dostatečně odvětrávány. Výfukový plyn je toxický. Nebezpečí otravy oxidem uhelnatým.
	Nebezpečí popálení. Nedotýkejte se horkého povrchu.
	Elektrické nebezpečí.
	Nebezpečí požáru. Stroj nikdy nezakrývejte.
	Elektrocentrálu nevystavujte dešti a vysoké vlhkosti.
	Zamezte přístupu jakéhokoli zdroje ohně a jisker. Nebezpečí vznícení hořlavých par-zejména při doplňování paliva.
	Nehasit vodou.
	Zemnicí svorka.
	Splňuje příslušné harmonizační právní předpisy EU.
	Elektrozařízení s ukončenou životností nesmí být vyhozeno do komunálního odpadu, viz dále.
Serial number (SN)	Sériové číslo. Vyjadřuje rok a měsíc výroby a označení výrobní série.

Tabulka 6

## XIII. Bezpečnostní pokyny pro používání elektrocentrály

Elektrické generátory mohou způsobit rizika, která nejsou rozpoznatelná laiky a zejména dětmi. Bezpečná obsluha je možná s dostatečnou znalostí funkcí elektrických generátorů.

### a) Základní bezpečnostní informace

- 1) Chraňte děti tak, aby se nacházely v bezpečné vzdálenosti od elektrických generátorů.
- 2) Palivo je hořlavé a snadno se vznítí. Neprovádějte doplňování paliva během chodu motoru. Neprovádějte doplňování paliva, jestliže kouříte nebo je-li v blízkosti otevřený zdroj ohně. Zabraňte rozliti paliva.

- Některé části spalovacích motorů jsou horké a mohou způsobit popáleniny. Věnujte pozornost výstrahám na elektrických generátorech.
- Výfukové plyny motoru jsou toxické. Nepoužívejte elektrické generátory v nevětraných místnostech. Jsou-li elektrické generátory umístěny ve větraných místnostech, musí být dodržovány další požadavky týkající se ochrany před způsobením požáru nebo exploze.

#### b) Elektrická bezpečnost

- Před použitím elektrických generátorů a jejich elektrického vybavení (včetně kabelů, zásuvek a zástrček) musí být provedena jejich kontrola, aby bylo zajištěno, že nejsou poškozeny.
- Tento elektrický generátor nesmí být připojen k jiným napájecím zdrojům, jako jsou elektrické napájecí sítě. Ve zvláštních případech, kdy je generátor určen k pohotovostnímu připojení k stávajícím elektrickým systémům, musí být takové připojení prováděno pouze kvalifikovaným elektrikářem, který musí brát v úvahu rozdíly mezi provozním zařízením využívajícím veřejnou elektrickou síť a obsluhou elektrického generátoru. V souladu s touto částí normy ISO 8528 musí být rozdíly uvedeny v návodu k použití.
- Ochrana proti úrazu elektrickým proudem závisí na jističích, které jsou speciálně přizpůsobeny elektrickému generátoru. Je-li výměna jističů nutná, musí být nahrazeny jističi s identickými parametry a výkonovými charakteristikami.
- Vzhledem k velkému mechanickému namáhání musí být používány pouze odolné a ohebné kabely v gumové izolaci (splňující požadavky normy IEC 60245-4).
- Splňuje-li elektrický generátor požadavky ochranné funkce „ochrana elektrickým oddělením“ v souladu s přílohou B; B.5.2.1.1. EN ISO 8528-13 uzemnění generátoru není nutné (viz odstavec uzemnění elektrocentrály).
- Při použití prodlužovacích kabelů nebo mobilních distribučních sítí nesmí hodnota odporu přesáhnout 1,5 Ω. Celková délka kabelů při průřezu vodiče 1,5 mm<sup>2</sup> nesmí přesáhnout 60 m. Při průřezu vodiče 2,5 mm<sup>2</sup> nesmí délka kabelů přesáhnout 100 m (s výjimkou případu, kdy generátor splňuje požadavky ochranné funkce „ochrana elektrickým oddělením“ v souladu s přílohou B, B.5.2.1.1. EN ISO 8528-13). Prodlužovací příklady musí být roztaženy po celé své délce z důvodu chlazení okolním vzduchem.
- Volba ochranného uspořádání, které musí být provedeno v závislosti na charakteristice generátoru, na provozních podmínkách a na schématu uzemněných spojů určených uživatelem. Tyto pokyny a návod pro použití musí obsahovat všechny informace potřebné pro uživatele, aby mohl správně provádět tato ochranná opatření (informace o uzemnění, přípustných délkách spojovacích kabelů, zařízeních doplňkové ochrany atd.).

#### ⚠ VÝSTRAHA

- Uživatel musí dodržovat požadavky předpisů vztahující se elektrické bezpečnosti, které se vztahují na místo, kde je elektrický generátor používán.

- Nikdy zařízení nespouštějte v uzavřeném nebo v částečně uzavřeném prostoru, za podmínek nedostatečného chlazení a přístupu čerstvého vzduchu. Provozování elektrocentrály v blízkosti otevřených oken nebo dveří není dovoleno z důvodu nedokonalého odvodu výfukových plynů. Toto platí i při používání elektrocentrály v příkopech, šachtách či jámách venku, kde výfukové plyny zaplní tyto prostory, protože mají větší hustotu než vzduch, a proto nejsou z těchto prostor dobře odvětrávány. Může tak dojít k otravě pracující osoby v těchto prostorech. Výfukové plyny jsou jedovaté a obsahují jedovatý oxid uhelnatý, který jako bezbarvý a nepáchnoucí plyn může při nadýchání způsobit ztrátu vědomí, případně i smrt. Bezpečné provozování elektrocentrály v uzavřených nebo v částečně uzavřených prostorech musí posoudit a schválit příslušné bezpečnostní úřady (protipožární ochrana, odvod spalin, hluk apod.), které dokáží posoudit všechna rizika, stanovit a posoudit všechny přípustné limitní hodnoty rizikových faktorů, jinak není provozování motoru v těchto prostorech dovoleno.**
- Benzín je hořlavý a jedovatý, včetně jeho výparů. Zamezte proto kontaktu benzínu s pokožkou, vdechování výparů, či jeho požití. Manipulaci s benzinem a tankování provádějte v dobře větraných prostorech, aby nedošlo k vdechování benzinových výparů. Používejte při tom vhodné ochranné pomůcky, aby nedošlo k potřísnění kůže při případném rozliti. Při manipulaci s benzinem nekuřte ani nemanipulujte s otevřeným ohněm. Vyvarujte se kontaktu se sálavými zdroji tepla. Benzín nedoplňujte za chodu elektrocentrály – před tankováním vypněte motor a vyčkejte, až budou všechny její části vychladlé.**
- Pokud dojde k rozliti paliva, před nastartováním elektrocentrály musí být vysušeno a výpary odvětrány.
- Před zahájením provozu se musí obsluha elektrocentrály důkladně seznámit se všemi jejími ovládacími prvky a zejména pak se způsobem, jak v nouzové situaci elektrocentrálu co nejrychleji vypnout.
- Nenechávejte nikoho obsluhovat elektrocentrálu bez předchozího poučení. Zabraňte také tomu, aby zařízení obsluhovala fyzicky či mentálně nezpůsobilá osoba a osoba indisponovaná vlivem drog, léků, alkoholu či nadměru unavená. Zamezte používání elektrocentrály dětmi a zajistěte, aby si s elektrocentrálou nehráli.
- Elektrocentrála a zejména pak motor a výfuk jsou během provozu i dlouho po vypnutí velmi horké a mohou způsobit popáleniny. Dbejte proto na upozornění v podobě symbolů na stroji. Všechny osoby (zejména děti) i zvířata se proto musí zdržovat v bezpečné vzdálenosti od zařízení.
- Nikdy neobsluhujte elektrocentrálu mokřima rukama. Hrozí nebezpečí úrazu elektrickým proudem.
- Při pobytu v bezprostřední blízkosti elektrocentrály používejte ochranu sluchu, jinak může dojít k nevratnému poškození sluchu.

- Při případném požáru elektrocentrály nesmí být hašena vodou, ale hasicím přístrojem určeným/ vhodným k hašení elektroinstalace.
- V případě nadýchání výfukových plynů nebo spalin z požáru ihned kontaktujte lékaře a vyhledejte lékařské ošetření.
- V zájmu zabezpečení dostatečného chlazení elektrocentrálu provozujte ve vzdálenosti minimálně 1 m od zdí budov jiných zařízení či strojů. Na elektrocentrálu nikdy nepokládejte žádné předměty.
- Elektrocentrála nesmí být zabudována do žádných konstrukcí.
- K elektrocentrále nepřipojujte jiné typy zásuvkových konektorů, než odpovídají platným normám a pro které je elektrocentrála zároveň uzpůsobena. V opačném případě hrozí nebezpečí zranění elektrickým proudem nebo vznik požáru. Přívodní (prodlužovací) kabel použitých spotřebičů musí odpovídat platným normám. Vzhledem k velkému mechanickému namáhání použijte výhradně ohebný pryžový kabel.
- Ochrana centrály proti přetížení a zkratu je závislá na speciálně přizpůsobených jističích. Pokud je nutné tyto jističe vyměnit, musí být nahrazeny jističi se stejnými parametry a charakteristikami. Výměnu smí provádět pouze autorizovaný servis značky HERON®.
- K elektrocentrále připojujte pouze spotřebiče v bezvadném stavu, nevykazující žádnou funkční abnormalitu. Pokud se na spotřebiči projevuje závada (jiskří, běží pomalu, nerozbehne se, je nadměru hlučný, kouří...), okamžitě jej vypněte, odpojte a závadu odstraňte.
- Elektrocentrála nesmí být provozována na dešti, při větru, v mlze a při vysoké vlhkosti, mimo teplotní interval -15° až + 40°C. Pozor, vysoká vlhkost či námraza na ovládacím panelu centrály může vést ke zkratu a usmrcení obsluhy elektrickým proudem. Za deště musí být elektrocentrála umístěna pod přístřeškem. Centrálu během použití i skladování neustále chraňte před vlhkostí, nečistotami, korozními vlivy, přímým sluncem a teplotám nad + 40°C a pod -15°C.
- Elektrocentrála nesmí být provozována v prostředí s výbušnou nebo hořlavou atmosférou nebo v prostředí s vysokým rizikem požáru nebo výbuchu.
- Nikdy nepřenastavujte parametry elektrocentrály (např. přenastavení otáček, elektroniky, karburátoru) a nijak elektrocentrálu neupravujte, např. prodloužení výfuku. Veškeré díly centrály smí být nahrazeny pouze originálními kusy výrobce, které jsou určeny pro daný typ elektrocentrály. Pokud elektrocentrála nepracuje správně, obraťte se na autorizovaný servis značky HERON®.
- Podle hygienických předpisů nesmí být elektrocentrála používána v době nočního klidu tj. od 22.00 do 6.00 hodin.

## XIV. Hluk

### ⚠ VÝSTRAHA

- Uvedené číselné hodnoty garantované hladiny akustického výkonu splňují směrnici 2000/14 ES, ale jelikož hladina akustického tlaku přesahuje 80 dB (A), osoby v blízkosti elektrocentrály by měly používat certifikovanou ochranu sluchu s dostatečnou úrovní ochrany. Ačkoliv mezi hodnotami hladiny vyzářeného hluku a hladinami expozice hluku je určitá korelace, není ji možno spolehlivě použít ke stanovení, zda jsou či nejsou nutná další opatření. Faktory, které ovlivňují aktuální hladinu hlukové expozice pracovníků zahrnují vlastnosti pracovního prostředí (rezonance hluku), jiné zdroje hluku jako např. počet strojů nebo jiných v blízkosti probíhajících pracovních procesů, a dále i délku doby, po kterou je obsluhující pracovník vystaven hluku. Také povolená úroveň expozice se může lišit v různých zemích. Proto po instalaci elektrocentrály na pracoviště nechte provést měření hluku oprávněnou osobou, aby se zjistilo zatížení pracovníka hlukem a k tomu, aby se stanovila bezpečná doba expozice a zajistila ochrana sluchu s dostatečnou úrovní ochrany.



## XV. Likvidace odpadu

### OBALOVÉ MATERIÁLY

- Obalové materiály vyhodte do příslušného kontejneru na tříděný odpad.

### ELEKTROCENTRÁLA S UKONČENOU ŽIVOTNOSTÍ

- Elektrocentrála obsahuje elektrické/elektronické součásti, které jsou nebezpečné pro životní prostředí. Podle evropské směrnice (EU) 2012/19 se elektrická a elektronická zařízení nesmějí vyhazovat do směsného odpadu, ale je nezbytné je odevzdat k ekologické likvidaci zpětného sběru elektrozařízení. Informace o těchto místech obdržíte na obecním úřadě nebo u prodávajícího. Elektrocentrála musí být k ekologické likvidaci odevzdána bez provozních náplní (benzín, olej) a bez akumulátoru. Akumulátor je nutné odevzdat k ekologické likvidaci odděleně.



### LIKVIDACE AKUMULÁTORU

- Nepoužitelný akumulátor elektrocentrály nevyhazujte do směsného odpadu či životního prostředí, ale odevzdejte jej do zpětného sběru nebezpečného odpadu (informace obdržíte na obecním úřadě nebo u prodávajícího). Akumulátor obsahuje olovo, které je recyklovatelné a spolu s dalšími složkami je také nebezpečné pro životní prostředí.



### LIKVIDACE NEPOUŽITELNÝCH PROVOZNÍCH NÁPLNÍ

- Nepoužitelné provozní náplně musí být odevzdány k ekologické likvidaci do zpětného sběru nebezpečných látek v dobře uzavřených a odolných nádobách.

## XVI. ES Prohlášení o shodě

Předmět prohlášení-model, identifikace výrobku:

**Elektrocentrála**

**HERON® 8896430**

(Provozní el. výkon: 10 kW/Max. 11 kW)

**Výrobce: Madal Bal a.s. • Bartošova 40/3, CZ-760 01 Zlín • IČO: 49433717**

prohlašuje,

že výše popsaný předmět prohlášení je ve shodě s příslušnými harmonizačními právními předpisy Evropské unie:  
2006/42 ES; (EU) 2011/65; (EU) 2014/30; 2000/14 ES; (EU) 2016/1628;  
Toto prohlášení se vydává na výhradní odpovědnost výrobce.

**Harmonizované normy (včetně jejich pozměňujících příloh, pokud existují), které byly použity k posouzení shody a na jejichž základě se shoda prohlašuje:**

EN ISO 8528-13:2016; EN ISO 12100:2010; EN IEC 61000-6-1:2019;  
EN IEC 61000-6-3:2021; EN IEC 61000-3-2:2019; EN 55012:2007;  
EN 61000-3-3:2013; EN IEC 63000:2018, EN ISO 3744:2010, ISO 8528-10:1998;

Kompletaci technické dokumentace 2006/42 ES, 2000/14 ES provedl Martin Šenkýř se sídlem na adrese  
Madal Bal, a.s., Průmyslová zóna Příluky 244, 760 01 Zlín, Česká republika.

Technická dokumentace (2006/42 ES, 2000/14 ES) je k dispozici na výše uvedené adrese společnosti  
Madal Bal a.s. Postup posouzení shody (2006/42 ES, 2000/14 ES):

Ověření jednotlivého zařízení notifikovanou osobou č.:  
0158 DEKRA Testing and Certification GmbH Handwerkstraße 15, 70565 Stuttgart, Německo.

Naměřená hladina akustického výkonu zařízení reprezentujícího daný typ; nejistota K:  
94,21 dB(A); K = ±2,5 dB(A)

Garantovaná hladina akustického výkonu zařízení (2000/14 ES): 97 dB(A)

EU schválení typu spalovacích motorů na mezní hodnoty emisí ve výfukových plynech  
dle (EU) 2016/1628 (viz štítek na stroji a vyražení na motoru)

**Místo a datum vydání ES prohlášení o shodě:** Zlín 8. 7. 2019

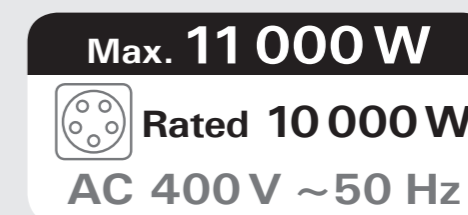
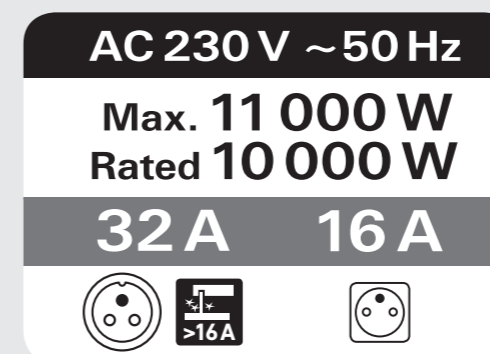
Osoba oprávněná vypracováním EU prohlášení o shodě jménem výrobce  
(podpis, jméno, funkce):

Martin Šenkýř  
člen představenstva společnosti výrobce

## I. Charakteristika – účel použití elektrocentrály



Dvojvalcová elektrocentrála **HERON® 8896430** s vysokým převádzkovým elektrickým výkonom **10 kW 230 V/10 kW 400 V ~ 50 Hz** je určená na napájanie elektrospotrebičov v miestach, kde nie je dostupná elektrická distribučná sieť, alebo ako záložný zdroj el. energie pre napájanie TN-C-S (TN-C) siete (t. j. pevnej elektroinštalácie v bytoch, domoch atď.) po pripojení elektrikárom s potrebnou odbornou kvalifikáciou. Elektrocentrála smie byť pripojená k TN-C-S (TN-C) sieti iba cez prepäťovú ochranu, ktorá je súčasťou pevnej elektroinštalácie.



- Elektrocentrála je vybavená **32 A/230 V** zásuvkou (pre odber max. **7,3 kW**) na napájanie elektrospotrebičov, ktoré majú vysoký prevádzkový príkon alebo vysoký štartovací príkon nad 3,5 kW a nemôžu sa napájať zo **16 A** zásuvky istenej **16 A** ističom – ide napr. o veľké kompresory, zväračky s vysokým zväracím prúdom nad 140 A a pod. Zásuvka **32 A/230 V** je tiež určená na napájanie TN-C-S (TN-C) siete.
- Zo štandardnej **16 A/230 V** zásuvky je možné napájať štandardné spotrebiče s príkonom do 3,5 kW vr. (istenie na 16 A).
- Z oboch zásuviek **32 A/230 V** a **16 A/230 V** je možné odoberať prúd súčasne (celkovo 10 kW), každá má svoj vlastný istič a takisto sú samostatným ističom istené obe zásuvky dohromady, aby nebola prekročená max. odoberaná záťaž elektrického výkonu generátora.
- Trojfázová zásuvka **400 V ~ 50 Hz** (prevádzkový el. výkon 10 kW) je určená na napájanie trojfázových elektrospotrebičov. Trojfázová zásuvka sa nemôže používať súčasne s 230 V zásuvkami.

**ELECTRIC AND MANUAL START**



- **Elektrický štart na komfortné štartovanie**  
Elektrocentrálu je možné štartovať aj ťažným štartérom v prípade vybitej batérie.

**AVR ELECTRONIC**

- **Systém elektronickej regulácie výstupného napätia AVR zamedzuje kolísaniu napätia**, v ktorého dôsledku môže dôjsť k poškodeniu pripojených elektrospotrebičov. Podmienky pre napájanie citlivých elektrospotrebičov (počítače, TV, kancelárska technika a pod.) sú uvedené ďalej v texte.



- Elektrocentrála je vybavená **digitálnym počítadlom celkových prevádzkových hodín od prvého štartu, prevádzkových hodín od posledného štartu, aktuálneho napätia a frekvencie**, pričom hodnoty sú zobrazené na displeji.

- **Kolieska s brzdou** umožňujú jednoduché premiestnenie na miesto určenia.
- Elektrocentrála je vybavená **čerpádlom benzínu a oleja** a **palivovým a olejovým filtrom**.



# Úvod

Vážený zákazník,

ďakujeme za dôveru, ktorú ste prejavil značke **HERON®** kúpou tejto elektrocentrály.

Výrobok bol podrobený testom spoľahlivosti, bezpečnosti a kvality predpísaným príslušnými normami a predpismi Európskej únie.

S akýmikoľvek otázkami sa obráťte na naše zákaznicke a poradenské centrum:

**www.heron.sk Fax: +421 2 212 920 91 Tel.: +421 2 212 920 70**

**Distribútor pre Slovenskú republiku:** Madal Bal s.r.o., Pod gaštanmi 4F, 821 07 Bratislava

**Výrobca:** Madal Bal a. s., Průmyslová zóna Příluky 244, 76001 Zlín, Česká republika

**Dátum vydania:** 21. 3. 2022

## Obsah

I. CHARAKTERISTIKA – ÚČEL POUŽITIA ELEKTROCENTRÁLY.....	31
II. TECHNICKÁ ŠPECIFIKÁCIA.....	33
III. SÚČASTI A OVLÁDACIE PRVKY.....	35
IV. PRÍPRAVA ELEKTROCENTRÁLY NA PREVÁDZKU.....	35
V. ŠTARTOVANIE ELEKTROCENTRÁLY.....	38
VI. PRIPOJENIE ELEKTRICKÝCH SPOTREBIČOV A ZAŤAŽITEĽNOSŤ ELEKTROCENTRÁLY.....	39
VII. VYPNUTIE ELEKTROCENTRÁLY (ODSTAVENIE Z PREVÁDZKY).....	44
VIII. DOPLŇUJÚCE INFORMÁCIE NA POUŽÍVANIE ELEKTROCENTRÁLY.....	44
Obsah kyslíkatých látok v palive.....	44
Olejový snímač a kontrola množstva oleja.....	44
Digitálne meradlo výstupného napätia, frekvencie a prevádzkových hodín.....	45
Uzemnenie elektrocentrály.....	45
Použitie predlžovacieho kábla na pripojenie spotrebičov k elektrocentrále.....	45
Prevádzka vo vysokých nadmorských výškach.....	45
IX. ÚDRŽBA A STAROSTLIVOSŤ.....	46
Plán údržby.....	46
Údržba rebier chladiča oleja.....	47
Výmena oleja.....	47
Čistenie/výmena vzduchového filtra.....	47
Vybratie/kontrola/údržba/výmena zapaľovacích sviečok.....	48
Test funkčnosti zapaľovacej sviečky (či dáva iskru).....	48
Údržba filtračného sitka benzínu v plniacom otvore palivovej nádrže.....	48
Palivový filter.....	48
Olejový filter.....	49
Karbúrátor.....	49
Čistenie odkaľovača palivového ventilu.....	49
Údržba výfuku a lapača iskier.....	49
X. PREPRAVA A SKLADOVANIE.....	49
Preprava elektrocentrály.....	49
Pred uskladnením elektrocentrály na dlhší čas.....	49
XI. DIAGNOSTIKA A ODSTRÁNENIE PRÍPADNÝCH PORÚCH.....	50
Motor sa nedá naštartovať.....	50
XII. VÝZNAM OZNAČENÍ A PIKTOGRAMOV.....	50
XIII. BEZPEČNOSTNÉ POKYNY NA POUŽÍVANIE ELEKTROCENTRÁLY.....	51
XIV. HLUK.....	53
XV. LIKVIDÁCIA ODPADU.....	53
XVI. ES VYHLÁSENIE O ZHODE.....	54
ZÁRUKA A SERVIS.....	131

## II. Technická špecifikácia

Označenie modelu generátora	8896430
Generované (menovité) napätie <sup>1)</sup>	230 V ~ 50 Hz 400 V ~ 50 Hz
Prevádzkový (menovitý) el. výkon COP <sup>2)</sup>	230 V: 10 kW (kVA) 400 V: 10 kW (12,5 kVA)
Max. el. výkon <sup>3)</sup>	230 V: 11 kW (kVA) 400 V: 11 kW (13,75 kVA)
Odoberaný prevádzkový (menovitý) príkon zo zásuvky	16 A zásuvka: ≤ 3,5 kW 32 A zásuvka: ≤ 7,3 kW 400 V zásuvka: ≤ 10 kW
Celkový prevádzkový (menovitý) prúd I <sub>COP</sub> (pre el. výkon 10 kW)	I <sub>COP</sub> 230 V: 43,5 A I <sub>S(COP)</sub> 400 V: 31,4 A (zdrúžený prúd) I <sub>F(COP)</sub> 400 V: 18,1 A (fázový prúd)
Nominálny/vypínací prúd ističov (I <sub>N</sub> /I <sub>TRIPS</sub> )	16 A istič: 16 A/18,4 A 32 A istič: 32 A/36,8 A 44 A istič: 44 A/50,6 A 3 f istič: 18 A/20,7 A
Účinník cos φ	1 (230 V)/0,8 (400 V)
Číslo IP	IP23M
Trieda výkonovej charakteristiky <sup>4)</sup> (ISO 8528-1)	G2
Trieda kvality <sup>5)</sup> (ISO 8528-8)	A
Teplota okolia pre prevádzku elektrocentrály	-15 °C až +40 °C
Objem palivovej nádrže	30 l
Spotreba paliva pri 100 % menovitého výkonu	cca 5 l/10 kWh
Čas prevádzky na jednu nádrž pri 100 % menovitého výkonu	cca 6 hod.
Max. rozmery generátora s kolieskami (V × Š × H)	810 × 380 × 1 010 mm
Max. rozmery generátora bez koliesok	725 × 380 × 1 010 mm
Hmotnosť generátora s kolieskami bez prevádzkových náplní	172 kg
<b>Základné náhradné diely na dokúpenie v prípade potreby</b>	
Vzduchový filter (obr.11D) – objednávacie číslo	8896430B (papierový skladaný)
Náhradná štartovacia súprava – objednávacie číslo	8896430A
Palivový filter (obr.14, pozícia 1) – objednávacie číslo	8896430F
Olejový filter (obr.14, pozícia 5) – objednávacie číslo	8896430G
Parametre batérie pre elektrický štart	olovená gélová; 12 V, 36 Ah, 10 Hr; rozmery batérie, aby sa vošla (najmä šírka a hĺbka) V × Š × H: 20 × 19 × 12,3 cm
Regulácia napätia <sup>6)</sup>	AVR
Hladina akustického tlaku; odchýlka K	84,21 dB(A); K = ± 2,5 dB(A)
Hladina akustického výkonu; odchýlka K	94,21 dB(A); K = ± 2,5 dB(A)
Garantovaná hladina akustického výkonu (2000/14 ES)	97 dB(A)

Tabuľka 1

## MOTOR ELEKTROCENTRÁLY

Menovitý a max. výkon motora pri otáčkach	13,5 kW/3 600 min <sup>-1</sup> Max. 14 kW/3 600 min <sup>-1</sup>
Typ motora	Zážihový (benzínový), štvortakt, dvojvalec s OHV rozvodom
Zapaľovanie	T.C.I., tranzistorové, bezkontaktné
Zapaľovacia sviečka	NGK BPR6ES alebo ekvivalent
Zdvihový objem valca	679 cm <sup>3</sup>
Objem oleja v kľukovej skrini motora	cca 1,2 l
Typ motorového oleja	SAE 15W40
Palivo	Bezolovnatý automobilový benzín bez oleja (Natural 95 alebo 98)

## ŠTANDARDNÉ POROVNÁVACIE PODMIENKY <sup>7)</sup>

Teplota okolitého prostredia	T <sub>r</sub> = 25 °C
Celkový barometrický tlak	p <sub>r</sub> 100 kPa (~ 1 atm.)
Relatívna vlhkosť	ϕ <sub>r</sub> 30 %

Tabuľka 1 (pokračovanie)

Doplňujúce informácie k tabuľke 1

- <sup>1)</sup> Uvádzané menovité napätie môže mať hodnoty v rozsahu povolenej odchýlky pre elektrickú distribučnú sieť.
- <sup>2)</sup> Prevádzkový (menovitý) elektrický výkon (COP) je celkový trvalý elektrický výkon, ktorý je generátor schopný poskytovať nepretržite a pritom zaistiť konštantné elektrické zaťaženie pri podmienkach prevádzky a použití elektrocentrál stanovených výrobcom (za predpokladu dodržiavania plánu a postupov údržby). Celkovým elektrickým výkonom elektrocentrály sa rozumie celkový odoberaný príkon všetkých pripojených elektrospotrebičov ku generátoru napájaných daným napätím, t. j. buď len pre 230 V, alebo len pre 400 V.
- <sup>3)</sup> Uvádzaný max. elektrický výkon slúži na krátkodobé pokrytie vyššieho odberu prúdu pripojenými spotrebičmi nad hodnotu dlhodobého prevádzkového výkonu COP (pozrite vyššie), napr. pri rozbehu elektromotora pripojeného spotrebiča. Elektrocentrála teda môže byť dlhodobo zaťažená iba na hodnotu prevádzkového (menovitého) výkonu COP. Pri zaťažení elektrocentrály nad jej max. výkon nemusí dôjsť k vyhodneniu ističa, ale k zaduseniu motora. Elektrický výkon elektrocentrály je daný výkonom alternátora a nie vypínaním prúdom ističa.
- <sup>4)</sup> **Trieda výkonovej charakteristiky G2:** charakteristika výstupného napätia generátora je veľmi podobná charakteristikám napätia komerčnej distribučnej siete pre dodávku elektrickej energie. Ak sa objavia zmeny zaťaženia, môžu sa vyskytnúť krátkodobé prijateľné odchýlky napätia a kmitočtu.
- <sup>5)</sup> **Trieda kvality A:** Pri inej prevádzkovej teplote či tlaku, než zodpovedá štandardným porovnávacím podmienkam (pozrite tabuľku 1), nie je menovitý výkon nižší ako 95 % pôvodnej hodnoty stanovenej pri štandardných porovnávacích podmienkach (prepočet podľa ISO 3046-1).
- <sup>6)</sup> **AVR: Systém elektronickej regulácie výstupného napätia AVR zamedzuje kolísaniu napätia,** v ktorého dôsledku môže dôjsť k poškodeniu pripojených elektrospotrebičov. Podmienky pre napájanie citlivých elektrospotrebičov (počítače, TV, kancelárska technika a pod.) sú uvedené ďalej v texte.
- <sup>7)</sup> Štandardné porovnávacie podmienky: Okolité podmienky prostredia na stanovenie menovitých parametrov elektrocentrály (menovitého výkonu COP, spotreby paliva, triedy kvality).

## III. Súčasti a ovládacie prvky

### Obr. 1, pozícia – popis

- 1) Displej – ukazovateľ striedavého napätia (V), frekvencia (Hz), počítadlo motohodín (H) (ovládacie tlačidlo je pod ochrannou fóliou)
- 2) Istič trojfázovej zásuvky 400 V
- 3) Istič 16 A a 32 A zásuvky dohromady
- 4) Istič 32 A zásuvky
- 5) Istič 16 A zásuvky
- 6) Ťahadlo ovládania sýtiča
- 7) Prevádzkový spínač
- 8) Trojfázová 400 V zásuvka
- 9) Prepínač medzi 230 V zásuvkami a 400 V zásuvkou, nie je možné napájať z 230 V a 400 V zásuvky súčasne
- 10) 32 A zásuvka na odber max. 7,3 kW
- 11) Uzemňovacia svorka
- 12) 16 A zásuvka na odber max. 3,5 kW
- 13) Palivový ventil na otvorenie/uzatvorenie prívodu paliva

### Obr. 2, pozícia – popis

- 1) Palivový filter
- 2) Konektor zapaľovacej sviečky
- 3) Manipulačné kolieska (1 pár má brzdy)
- 4) Ovládací panel
- 5) Chladič oleja

### Obr. 3, pozícia – popis

- 1) Odkalenie palivového ventilu
- 2) Kryt alternátora
- 3) Nabíjacia gélová 12 V batéria
- 4) Póly batérie na pripojenie káblov

### Obr. 4, pozícia – popis

- 1) Výfuk spaľovacích plynov
- 2) Vodič k olejovému snímaču (za mrežou – naspodku)
- 3) Konektor zapaľovacej sviečky
- 4) Uzáver plniaceho hrdla na naliatie motorového oleja
- 5) Mierka výšky úrovne hladiny oleja

### Obr. 5, pozícia – popis

- 1) Úchyty krytu vzduchového filtra
- 2) Rukoväť ťažného štartéra na ručné štartovanie

### Obr. 6, pozícia – popis

- 1) Odnímateľný kryt na prístup ku krytu vzduchového filtra
- 2) Úchyty na odobratie krytu zdvihnutím
- 3) Uzáver palivovej nádrže
- 4) Ukazovateľ množstva paliva v nádrži

## IV. Príprava elektrocentrály na prevádzku

### ⚠ VÝSTRAHA

- Pred použitím generátora si prečítajte celý návod na použitie a ponechajte ho priložený pri výrobku, aby sa s ním obsluha mohla oboznámiť. Ak generátor komukoľvek požičiavate alebo ho predávate, priložte k nemu aj tento návod na použitie. Zamedzte poškodeniu tohto návodu. Výrobca nenesie zodpovednosť za škody či zranenia vzniknuté používaním generátora, ktoré je v rozpore s týmto návodom. Pred použitím generátora sa oboznámte so všetkými jeho ovládacími prvkami a súčastami a tiež so spôsobom vypnutia, aby ste ho mohli ihneď vypnúť v prípade nebezpečnej situácie. Pred použitím skontrolujte pevné upevnenie všetkých súčastí a skontrolujte, či nejaká časť generátora, ako napr. bezpečnostné ochranné prvky nie sú poškodené alebo zle nainštalované alebo či nechýbajú na svojom mieste. Generátor s poškodenými alebo chýbajúcimi časťami nepoužívajte a zaistite jeho opravu či náhradu v autorizovanom servise značky HERON®.

**1. Po vybalení skontrolujte stav povrchu, funkciu ovládacích prvkov elektrocentrály a či nie sú na pohľad viditeľné nejaké poruchy, napr. nezapojené káble, nepripojené hadičky na prívod paliva atď.**

**2. Elektrocentrálu umiestnite na pevnú rovnú plochu na dobre vetranom mieste, ktoré je bezpečne vzdialené od horľavých a výbušných materiálov a mimo horľavej a výbušnej atmosféry.**

### ⚠ UPOZORNENIE

- ➔ Elektrocentrála má kolieska, pričom 1 pár koliesok má brzdy, ktoré sa ovládajú zošliapnutím nohou. Zošliapnutím veľkej páčky (so symbolom uzamknutej visacej zámky) nohou dole, dôjde k zaisteniu brzd, zdvihnutím menšej páčky so symbolom odomknutej visacej zámky dôjde k odisteniu (obr. 7). Na zaistenie generátora vždy zabrzďte obe kolieska. Ak elektrocentrála stojí na mierne naklonenej rovine (no s uhlom sklonu max. do 10°, pozrite ďalej), pod kolesá vložte zaistovacie kliny proti nežiaducej pohybu generátora. V prípade zlyhania brzd by mohlo dôjsť k jazde generátora.

### ⚠ VÝSTRAHY

- ➔ Elektrocentrála sa nesmie prevádzkovať v uzatvorených alebo zle odvetrávaných priestoroch či v prostredí (napr. miestnosti, hlbšie priekopy vonku atď.), pretože výfukové plyny sú jedovaté a môžu viesť k otrave osôb či zvierat. Prevádzkovanie v uzatvorených miestnostiach je možné iba vtedy, ak dostatočné odvetrávanie schváli úrad bezpečnosti práce.



- ➔ Elektrocentrála sa nesmie prevádzkovať v prostredí s horľavou či výbušnou atmosférou.
- ➔ Elektrocentrála nesmie mať pri prevádzke väčší náklon než 10° oproti vodorovnému povrchu, pretože pri väčšom náklone nie je systém premazávania motora dostatočný a vedie to k vážnemu poškodeniu motora.
- ➔ Pri väčšom náklone centrálky môže dôjsť k vytekaníu paliva z nádrže.

**3. Do klukovej skrine motora nálievkou nalejte motorový olej SAE 15W40 (obr. 8) (cca 1,2 l oleja). Úroveň hladiny oleja kontrolujte mierkou s umiestnením na generátore podľa obr. 4, pozícia 5. Minimálna požadovaná úroveň oleja a maximálna úroveň na mierke je uvedená v obr. 9.**

### ⚠ VÝSTRAHA

- Pri manipulácii s olejom používajte vhodné nezmáčavé ochranné rukavice, pretože olej sa vstrebáva pokožkou a je zdraviu škodlivý.

### ⚠ UPOZORNENIE

- Ak v olejovej nádrži nebude olej, olejový snímač neumožní naštartovanie elektrocentrály z dôvodu ochrany pred poškodením motora.
- ➔ Používajte kvalitné motorové oleje určené na mazanie štvortaktných benzínových/dieselových motorov chladených vzduchom napr. **Shell Helix HX7 15W-40, Castrol GTX 15W40** alebo ich ekvivalenty, ktoré majú viskóznou triedou SAE 15W40. Oleje s viskóznou triedou SAE 15W40 zaisťujú dobré mazacie vlastnosti pri teplotách v našich klimatických podmienkach (v rozmedzí teploty okolia -20 °C až +35 °C). Oleje s triedou SAE 15W40 je možné kúpiť na čerpacej stanici s pohonnými hmotami. Do elektrocentrály sa smie použiť len kvalitný motorový olej. Použitie iných typov olejov, napr. potravinárskeho, pre pneumatické náradie či použitého automobilového oleja a pod., je nepripustné.
- ➔ Nikdy do elektrocentrály nepoužívajte oleje určené pre dvojtaktné motory!

### ⚠ VÝSTRAHA

- ➔ Pri doplnení či výmene oleja nemiešajte motorové oleje rôznych tried SAE či oleje rovnakej triedy SAE od rôznych výrobcov.

### ODPORÚČANÉ VISKÓZNE TRIEDY SAE MOTOROVÝCH OLEJOV PODĽA VONKAJŠÍCH TEPLÔT (°C)

- ➔ V grafe (obr. 10) sú uvedené triedy motorových olejov pre uvedený rozsah teplôt v prípade, že nie je k dispozícii motorový olej triedy SAE 15 W40.
- Skontrolujte výšku hladiny oleja na mierke po jej vyskrutkovaní z nádrže.
- ➔ Kontrolujte hladinu oleja iba vtedy, ak stojí elektrocentrála na vodorovnej rovine a dlhší čas (aspoň 15 minút)

po vypnutí motora. Ak budete kontrolovať hladinu oleja krátko po vypnutí elektrocentrály, nebude všetok olej stečený zo stien klukovej skrine a odpočet hladiny nebude vierohodný.

### 4. Skontrolujte stav vzduchového filtra.

- ➔ Zanesenie a stav vzduchového filtra kontrolujte pred každým uvedením elektrocentrály do prevádzky. Zanesený vzduchový filter alebo prevádzka elektrocentrály bez vzduchového filtra povedie k poškodeniu karburátora a motora. Zanesený vzduchový filter bráni prívodu dostatočného množstva spaľovacieho vzduchu do motora a dochádza ku karbonizácii motora, sviečky a výfuku. Nikdy generátor neprevádzkujte bez vzduchového filtra, viedlo by to k poškodeniu motora.

- 1) Na prístup ku krytu vzduchového filtra odoberte kovový kryt na povrchu elektrocentrály. Kryt uchopíte za postranné úchyty a zdvihnutím ho z elektrocentrály odoberte (obr. 11A) – kryt nie je priskrutkovaný.
- 2) Odklopte kovové úchyty plastového krytu vzduchového filtra a kryt odoberte (krok 1 a 2, obr. 11B).
- 3) Na vybratie vzduchového filtra z krytu (obr. 11D) najprv vychýľte do strán oba postranné plastové úchyty filtra (krok 1., obr. 11C) a potom filter z krytu vyberte (krok 2., obr. 11C).

**Filter čistíte po každých 50 motohodinách prevádzky (pozrite počítadlo motohodín – obr. 1, pozícia 1) alebo v prípade prevádzky v prašnom prostredí po každých 10 motohodinách alebo častejšie. V prípade zanesenia filter z oboch strán vysajte vysávačom alebo vyfúkajte tlakovým vzduchom z kompresora. V prípade poškodenia alebo silného zanesenia ho vymeňte za nový originálny (obj. č.: 8896430B).**

- 4) Na uloženie filtra postupujte v opačnom poradí krokov. Plastový kryt so vzduchovým filtrom najprv správne usadíte do úchytovej na strane, kde nie sú kovové úchyty a až potom ich uchyťte kovovými úchytkami. Uistite sa, že je plastový kryt správne nasadený, inak do motora bude prúdiť nefiltrovaný vzduch.

### 5. Do benzínovej nádrže cez sitko v plniacom otvore benzínovej nádrže nalejte čistý bezolejový automobilový benzín bez oleja.

- ➔ Palivo nalievajte do nádrže vždy cez sitko, ktoré je vložené v plniacom otvore palivovej nádrže. Odstráni sa tým prípadné mechanické nečistoty nachádzajúce sa v benzíne, ktoré môžu upchať čerpadlo benzínu a zaniest' karburátor.

- Benzín je vysoko horľavý a veľmi prchavý. Lahko môže dôjsť k vznieteniu benzínu či jeho výparov, preto pri manipulácii s benzínom nefajčíte a zamedzte prístupu akéhokoľvek zdroja ohňa a iskier. Benzín do nádrže čerpadla nedoplňujte počas prevádzky motora a pred doplnením benzínu vypnite motor čerpadla a nechajte ho vychladnúť!



- Benzín je zdraviu škodlivý. Zamedzte preto kontaktu benzínu s pokožkou, vdychovaniu jeho výparov a požitiu. Pri manipulácii s benzínom používajte ochranné pomôcky – najmä nezmáčavé rukavice a takisto okuliare. Benzín sa vstrebáva pokožkou do tela. Benzín doplňujte iba v dobre vetranom prostredí na zamedzenie vdychovaniu výparov.



### ⚠ UPOZORNENIE

- Normou ČSN 65 6500 je stanovené, že ak sa benzín neskladuje v uzatvorenej nádobe bez prístupu vzduchu a svetla pri teplote 10 – 20 °C, je odporúčaná doba použiteľnosti benzínu 3 mesiace.

Benzín zvetráva, čo znamená, že z benzínu vyprchajú najprchavejšie (najhorľavejšie) zložky a takisto pri zmenách teploty prostredia môže byť benzín kontaminovaný skondenovanou vzdušnou vlhkosťou, čo v závislosti od staroby benzínu môže spôsobiť problémy so štartovaním motora, zníženie výkonu, zvýšenú karbonizáciu sviečky, výfuku atď.



Do benzínu odporúčame pridať kondicionér do benzínu (odvodňovač benzínu). Veľmi to pomôže pri prípadných problémoch so štartovaním, zlepšuje to vlastnosti benzínu, predlžuje životnosť motora a znižuje karbonizáciu výfuku. Kondicionér do benzínu je možné kúpiť na čerpacej stanici. Podľa našich skúseností je osvedčený kondicionér značky Wynn's s názvom DRY FUEL od belgického výrobcu. Pri používaní kondicionéra sa riadte pokynmi na jeho používanie uvedenými na obale výrobku. Podľa našich skúseností stačí do benzínu pridať menší objem kondicionéra, než uvádza výrobca, no záleží na kvalite benzínu a na jeho starobe, pretože benzín môže byť zvetraný už pri predaji na čerpacej stanici. Pred použitím benzínu nechajte kondicionér v benzíne pôsobiť 15 – 30 min. Ak je kondicionér pridaný až do palivovej nádrže generátora, je nutné primeraným pohybom generátora premiešať zmes v benzínovej nádrži, aby kondicionér mohol pôsobiť v celom objeme benzínu a pred štartovaním motora počkať 15 – 30 min.

- ➔ Množstvo paliva v nádrži sledujte na ukazovateli množstva benzínu v nádrži.
- ➔ Nádrž neplňte až po hrdlo. Bude to mať za následok vylietanie paliva aj cez uzatvorený uzáver počas manipulácie s elektrocentrárou.
- ➔ Benzín nikdy nedoplňujte počas prevádzky elektrocentrály a pred doplnením benzínu elektrocentrálu nechajte vychladnúť.

**6. K pólom batérie pripojte vodiče na napájanie elektrického štartéra (obr. 12a). Červený kábel pripojte ku kladnému pólu batérie so symbolom znamienka „+“ a čierny kábel k zápornému pólu. Dokonalý kontakt kábla s pólom batérie zaistíte dotiahnutím skrutky. Na póly batérie nakoniec nasadíte gumovú krytku (obr. 12b).**

### ⚠ UPOZORNENIE K ORIENTÁCII BATÉRIE / (UMIESTNENIE KÁBLOV)

- Dbajte na to, aby pripájacie káble batérie neboli umiestnené pod pridrznou kovovou priečkou (pozrite obrázok obr. 12A a 12B so symbolom X), inak vplyvom vibrácií počas prevádzky stroja dôjde časom k poškodeniu ochrannej izolácie vodičov a napätie z batérie bude privedené na rám generátora. **Pred pripojením vodičov batériu otočte tak, aby póly boli na strane bližšie k stroju, tým nebudú vodiče pridržiavané kovovou priečkou a potom káblami. Nakoniec odporúčame káble vo vzdialenosti cca 10 cm od pripojenia k pólom batérie spojiť plastovými sťahovacími páskami.**
- Batéria nie je pri novej elektrocentrále pripojená z dôvodu minimalizácie procesu samovybíjania a tiež z bezpečnostných dôvodov pri preprave.
- ➔ Pred pripojením vodičov k pólom batérie je nutné zo záporného pólu odobrať ochrannú plastovú krytku.

### POZNÁMKA:

- Pred pripojením vodičov k pólom batérie odporúčame zmerať napätie na pólach batérie voltmetrom a zistiť tak, či nie je vybitá. Pre vašu orientáciu uvádzame hodnoty napätia batérie vo vzťahu k úrovni jej nabitia v tabuľke 2.

Úroveň nabitia akumulátora	Svorkové napätie akumulátora
100 %	12,90 V až 14,4 V
75 %	12,60 V
50 %	12,40 V
25 %	12,10 V
0 %	11,90 V

Tabuľka 2

- Batériu odporúčame udržiavať plne nabitú. Ak je batéria dlhší čas menej nabitá alebo vybitá, výrazne sa znižuje jej životnosť, zhoršuje sa jej schopnosť naštartovať elektrocentrálu a tiež možnosť jej regenerácie inteligentnými mikroprocesorovými nabíjačkami, ak sú vybavené funkciou regenerácie batérii. Okrem potreby dobíjania batérie, ak sa pravidelne nedobíja prevádzkou elektrocentrály, je batéria celkom bezúdržbová a nesmie sa do nej akokoľvek zasahovať. Ak je batéria dlhší čas celkom vybitá, bude ju nutné vymeniť za novú (špecifikácia batérie – najmä šírka a výška, aby sa vošla do úložného priestoru generátora a potom napätie a kapacita, sú uvedené v technickej špecifikácii, kap. II).

### POZNÁMKA:

- Ak je elektrocentrála v prevádzke, batéria sa automaticky dobíja, podobne ako autobatéria počas prevádzky automobilu. Ak elektrocentrála nie je dlhší čas v prevádzke, batéria sa nedobíja a dochádza k jej prirodzenému samovybíjaniu, ktoré je o to významnejšie, ak sú káble pripojené k batérii.
- Ak je nutné batériu nabiť, tak na nabíjanie odporúčame použiť inteligentnú mikroprocesorovú nabíjačku s nabíjacím prúdom v rozsahu 1 – 2 A, napr. mikroprocesorovú nabíjačku Extol® Craft 417301 s nabíjacím prúdom 1 A, ktorá sama kontroluje a vyhodnocuje úroveň nabitia

batérie a nemôže dôjsť k prebitiu batérie, čo je veľmi dôležité pre bezpečnosť a životnosť batérie. Pri prekročení určitej medze prebitia môže dôjsť k explózii batérie, pretože batéria je tesne uzatvorená a nadbytočný plyn vznikajúci pri nabíjaní nemá kam z batérie unikať.

- Svorkové napätie gélovej batérie by nemalo z vyššie uvedeného dôvodu presiahnuť 14,4 V, čo spoľahlivo zaisťujú alebo by mali zaistiť inteligentné mikroprocesorové nabíjačky (ak sú kvalitné). Na nabíjanie batérie by sa vzhľadom na kapacitu batérie z bezpečnostných dôvodov nemala použiť nabíjačka s nabíjacím prúdom väčším než 2 A, pretože väčší nabíjací prúd nedokáže batérie „spracovať“ a spôsobí to efekt „falošného“ nabitia, keď batéria bude plne nabitá krátky čas po odpojení nabíjačky, ale potom svorkové napätie veľmi rýchlo klesne.
- V prípade, že nie je generátor dlhý čas v prevádzke (batéria sa nedobíja), odporúčame k batérii pripojiť inteligentnú mikroprocesorovú nabíjačku s pulzným dobíjaním na udržanie plne nabitých batérie. Mikroprocesorová nabíjačka s pulzným dobíjaním automaticky dobije batériu pri poklese svorkového napätia batérie a pri dobití automaticky nabíjanie ukončí (nemôže dôjsť k prebíjaniu).
- Ak je na nabíjanie batérie generátora použitá nabíjačka bez automatickej regulácie, pri nabíjaní je nevyhnutné pravidelne merať svorkové napätie batérie pri odpojení nabíjacích káblov, aby svorkové napätie nepresiahlo 14,4 V.
- Ak nie je elektrocentrála dlhší čas dostatočne dlho v prevádzke, odpojte káble od batérie, aby sa minimalizoval proces prirodzeného samovybíjania a na zachovanie čo najdlhšej životnosti batérie ju po niekoľkých mesiacoch plne nabite.
- Ďalšie užitočné informácie o olovených akumulátoroch nájdete v dokumente s názvom „Sprivodca svetom olovených akumulátorov“, ktorý nájdete na webových stránkach HERON® po zadaní objednávacieho čísla elektrocentrály do vyhľadávacieho alebo vám ho na vyžiadanie poskytnú naše zákaznícke stredisko.

## V. Štartovanie elektrocentrály

### ⚠ VÝSTRAHA

- Pred naštartovaním elektrocentrály vždy skontrolujte, či nie je elektrocentrála poškodená (nezapojené vodiče, netesnosť palivového systému, chýbajúce ochranné prvky a súčiastky a pod.). Pred použitím elektrocentrály na napájanie spotrebičov vykonajte predbežnú prevádzkovú skúšku a uistite sa, že je bez porúch. Môžete tak predísť úrazu, poškodeniu elektrocentrály alebo pripojených spotrebičov.


1. Palivovým ventilom otvorte prívod paliva do karburátora pootočením páčky palivového ventilu (obr. 1, pozícia 13) do pozície symbolu „ON“.

- ➔ Pred naštartovaním chvíľu vyčkajte, aby benzín dotiekol do karburátora.

2. Ističe pred pripojením elektrospotrebičov prepnite do pozície „OFF“ (páčka ističa musí byť prepnutá v dolnej pozícii).

3. Do zásuvky zasunite vidlicu napájacieho kábla elektrospotrebiča.

4. Otočným prepínačom 230 V/400 V (Obr. 1, pozícia 9) zvolte napätie, ktoré sa bude používať na napájanie. Nie je možné súčasne napájať z 230 V zásuviek a 400 V zásuvky.

5. Zatiahnite za ťahadlo sýtiča .

6a. Na elektrické štartovanie (napájanie štartéra z batérie) prevádzkový spínač (obr. 1, pozícia 7) prepnite do pozície „START“ a držte ho v pozícii „START“, kým nedôjde k naštartovaniu motora, po naštartovaní prevádzkový spínač uvoľnite a vráti sa do pozície „ON“.

### ⚠ UPOZORNENIE


- Ak nebola elektrocentrála dlhý čas v prevádzke, pred štartovaním niekoľkokrát šetrne jemne zatiahnite za ťahadlo ručného, aby došlo k pohybu piestov a až potom naštartujte motor.

6b. Pre manuálne štartovanie zatiahnutím za ťahadlo ťažného štartéra prepnite prevádzkový spínač (obr. 1, pozícia 7) do pozície „ON“. Povyťahnite rukoväť ťažného štartéra (krok 1., obr. 13) a potom ho rýchlym pohybom povytiahnite (krok 2., obr. 13).

- Ak elektrocentrála nenaštartuje, rukoväť s pridržaním rukou nechajte vrátiť späť do východiskovej polohy a proces štartovania opakujte.

### ⚠ UPOZORNENIE

- Rukoväť ťažného štartéra z vytiahnutej pozície neuvolňujte, ale s pridržaním ju nechajte vrátiť späť do východiskovej pozície, pretože náhle uvoľnenie rukoväti v povytiahnutej pozícii by spôsobilo jej prudký návrat a mohlo by dôjsť k poškodeniu štartovacieho mechanizmu.

7. Po naštartovaní generátora páčku sýtiča pozvoľna zatlačte späť .

- Ak by malo pri zatlačení ťahadla sýtiča dôjsť k zaduseniu motora, ťahadlo sýtiča rýchlo ihneď vytiahnite a ešte krátky čas vyčkajte a potom ho skúste opäť zatlačiť. Ak ťahadlo sýtiča nebude na prevádzku generátora zatlačené, dôjde po určitom čase k zaduseniu motora alebo motor nedosiahne plný výkon. Pre prevádzku generátora je nutné ťahadlo sýtiča po určitom čase od naštartovania zatlačiť.

- Na štartovanie elektrocentrály so zahriatym motorom, ktorá už bola dlhší čas v prevádzke, nemusí byť nutné, aby ťahadlo sýtiča bolo na štartovanie vo vytiahnutej pozícii. Je však nutné to overiť praktickou skúškou v prípade, že nedôjde k naštartovaniu elektrocentrály pri páčke v prevádzkovej pozícii elektrocentrály.

8. Pred zapnutím ističov premiestnením páčky ističa do pozície „ON“ pripojte el. spotrebiče podľa kapitoly VI.

### ⚠ UPOZORNENIE

- Ak počas chodu elektrocentrály budete počuť neštandardný zvuk, vibrácie či chod, elektrocentrálu ihneď vypnite a zistite a odstráňte príčinu neštandardného chodu. Ak je neštandardný chod spôsobený poruchou vnútri prístroja, zaistite jeho opravu v autorizovanom servise značky HERON® prostredníctvom obchodníka alebo sa obráťte priamo na autorizovaný servis (servisné miesta nájdete na HERON® webových stránkach elektrocentrál v úvode návodu).

## VI. Pripojenie elektrických spotrebičov a zaťažiteľnosť elektrocentrály

- Do zásuviek 230 V ~ 50 Hz je možné pripojiť elektrospotrebiče určené do štandardnej elektrickej distribučnej siete.
- Do 400 V ~ 50 Hz je možné pripojiť trojfázové spotrebiče určené pre striedavé napätie 398 V v elektrickej distribučnej sieti.
- Osadenie napájacieho kábla elektrospotrebiča modrou 32 A/230 V alebo červenou trojfázovou 400 V zásuvkovou vidlicou smie vykonávať iba elektrikár s potrebnou kvalifikáciou!
- Na napájanie 230 V spotrebiča pripojeného do 16 A alebo 32 A zásuvky prepnite prepínač (obr. 1, pozícia 9) do pozície 230 V. Na napájanie 400 V spotrebiča prepnite prepínač do pozície 400 V.

### ⚠ VÝSTRAHA

- Ak je elektrocentrála v prevádzke, nesmie sa s ňou manipulovať alebo prevážať na iné miesto. Pred premiestnením ju vypnite.

- Pre napájanie elektrospotrebičov je nutné rešpektovať nasledujúce podmienky, inak môže dôjsť k poškodeniu napájaných spotrebičov či elektrocentrály:



- Celkový menovitý (prevádzkový) príkon všetkých pripojených elektrospotrebičov nesmie prekročiť menovitý (prevádzkový) elektrický výkon elektrocentrály. Na zistenie menovitého príkonu elektrospotrebiča je možné použiť bežne dostupný zásuvkový merač príkonu (wattmeter). Celkovým elektrickým výkonom elektrocentrály sa rozumie celkový odoberaný príkon všetkých pripojených elektrospotrebičov ku generátoru pre určité napájacie napätie, t. j. celkový príkon všetkých elektrospotrebičov napájaných z 230 V 16 A/32 A zásuviek alebo 400 V zásuvky.
- Pripojené elektrospotrebiče zapínajte (uvádzajte do prevádzky) postupne jeden po druhom s časovým oneskorením a nie všetky spotrebiče naraz. Veľký nárazový príkon zapnutím všetkých pripojených spotrebičov môže spôsobiť výkyv napätia a môže dôjsť k poškodeniu pripojených elektrospotrebičov.
- Citlivé elektrické prístroje, ako napr. počítač, TV, kancelársku techniku a pod. pre istotu pripájajte cez prepäťovú ochranu. V obchodnej sieti je možné kúpiť predlžovací kábel so zásuvkami s prepäťovou ochranou.
- Elektrocentrálou sa nesmú súčasne napájať citlivé elektrické prístroje (napr. počítač, TV, kancelárska technika) a spotrebič so silovým elektromotorom, ktorý má nárazový rozbehový (štartovací) príkon a premenlivý príkon v závislosti od zaťaženia elektromotora, ako napr. ručné elektronáradie, kompresory, vysokotlakové vodné čističe a pod., pretože môže dôjsť k „špičkovému“ výkyvu napätia, ktoré môže citlivý elektrospotrebič poškodiť.
- Ak je elektrocentrála použitá ako záložný zdroj elektrickej energie na napájanie TN-C-S (TN-C) siete (t. j. pevná elektroinštalácia v bytoch, domoch atď.), pripojenie elektrocentrály musí vykonať iba elektrikár s potrebnou kvalifikáciou, pretože musí byť daná do súladu IT sieť elektrocentrály s TN-C-S (TN-C) sieťou. Elektrocentrála smie byť pripojená k sieti TN-C-S (TN-C) iba cez prepäťovú ochranu, ktorá je zabudovaná do siete TN-C-S (TN-C). Pri napájaní TN-C-S (TN-C) siete zo 400 V zásuvky nesmie dôjsť k nesymetrickému zaťaženiu fáz, inak by došlo k poškodeniu alternátora elektrocentrály. Za prípadné škody vzniknuté neodborným pripojením elektrocentrály nenesie výrobcu elektrocentrály zodpovednosť.

## INFORMÁCIE K PRÍKONU ELEKTRONÁRADIA

### ▲ UPOZORNENIE

Príkon uvádzaný na štítku elektrospotrebičov s elektromotorom je vo väčšine prípadov pri elektrospotrebičoch vyjadrením sily elektromotora – akú záťaž môže elektromotor zvládnuť, než aby tým bol vyjadrený príkon pri bežnom spôsobe použitia elektrospotrebiča, pretože hodnota príkonu vzrastá so zaťažením elektromotora. Silové elektromotory v ručnom elektronári majú pri rozbehu štartovací príkon, ktorý je vyšší než príkon pri bežnom prevádzkovom zaťažení elektromotora, ale väčšinou nedosahuje hodnotu príkonu uvádzanú na štítku elektrospotrebiča alebo výnimočne ju presahuje do 30 %. Pri bežnom prevádzkovom zaťažení ručného elektronára je príkon pod hodnotou uvádzanou na štítku. Pre názornosť sú štartovacie príkony a príkony pri bežnom spôsobe použitia niektorého elektronára a minimálne potrebné elektrické výkony elektrocentrál pre ich napájanie uvedené v tabuľke 3 a 4.

Typickým príkladom elektrospotrebičov, ktoré sa líšia od vyššie uvedeného a ktoré majú vyšší špičkový odber prúdu, sú kompresory s tlakovou nádobou, vysokotlakové vodné čističe s vyšším príkonom a takisto to môžu byť niektoré elektrospotrebiče s elektromotormi so starším rokom výroby (pozrite sériové číslo na štítku spotrebiča), na ktorých napájanie je nutné zvoliť elektrocentrálu s cca 1 až 2 kW vyšším elektrickým výkonom, než je príkon uvádzaný na výkonnostnom štítku elektrospotrebiča (pozrite tabuľku 4), pretože výkonnejší alternátor elektrocentrály dokáže vykryť špičkový (nárazový) odber prúdu.

Ak je k elektrocentrále pripojený tepelný elektrospotrebič a celkový odoberaný príkon sa blíži alebo je rovný prevádzkovému elektrickému výkonu elektrocentrály, nemusí sa dosiahnuť uvádzaný prevádzkový elektrický výkon elektrocentrály, pretože napr. teplovzdušná pištoľ s reguláciou teploty má extrémne rýchle zmeny v príkone až 300 W za sekundu (k tomuto javu dochádza aj pri jej napájaní z elektrickej distribučnej siete) a takéto rýchle zmeny príkonu nemusí byť alternátor elektrocentrály schopný vykryť v prípade, keď sa celkový odoberaný príkon blíži alebo je rovný prevádzkovému elektrickému výkonu elektrocentrály, čo sa prejaví znížením jej prevádzkového elektrického výkonu. Teplovzdušná pištoľ bez regulácie teploty máva stabilný príkon a k tomuto javu by nemalo dochádzať.

Pri výbere elektrocentrály podľa jej elektrického výkonu, je rozhodujúca hodnota príkonu uvádzaná na štítku elektrospotrebiča, rok výroby elektrospotrebiča, typ spotrebiča (kompresor s tlakovou nádobou a pod.) a počet zamýšľaných elektrospotrebičov, ktoré sa budú elektrocentrálou napájať, pretože príkony pripojených elektrospotrebičov sa sčítajú. Rozhodujúcim faktorom na použitie elektrospotrebiča s príkonom, ktorý sa blíži hodnote prevádzkového elektrického výkonu elektrocentrály, môže byť funkcia soft start elektrospotrebiča, ktorá zaisťuje pomalší rozbeh elektromotora, a tým znižuje špičkový nábeh prúdu, ktorý by inak neumožno-

val daný elektrospotrebič používať so zamýšľanou elektrocentrálou s nižším elektrickým výkonom.

- Pred kúpou elektrocentrály alebo pripojením elektrospotrebiča/elektrospotrebičov k elektrocentrále si najprv pre prehľad overte jeho príkon bežne dostupným wattmetrom (meračom spotreby elektrickej energie) tak pri rozbehu elektrospotrebiča, ako aj jeho predpokladanom zaťažení z elektrickej distribučnej siete (pozrite tabuľku 3 a 4) a ak je to možné, overte si používanie tohto spotrebiča/týchto spotrebičov na vzorke zamýšľanej elektrocentrály, pretože wattmeter nemusí byť schopný zachytiť špičkový nábeh prúdu, ktorý trvá menej než sekundu.
- V tabuľke 3 je spracovaný prehľad príkonov uhlových brúsok s priemerom kotúča od 115 mm do 230 mm s použitím nástrojov s uvedenou špecifikáciou podľa určeného účelu použitia uhlových brúsok a požiadavky na minimálny elektrický výkon elektrocentrál.

### POZNÁMKA:

- V tabuľke 3 a 4 sa odkazuje na digitálne invertorové elektrocentrály HERON® 8896216 a HERON® 8896217, ktoré už nie sú v našej ponuke. Sú tu uvedené z iba z toho dôvodu, že sa na nich vykonávali uvedené testy a nie je možné ich v uvedených skúškach celkom stožňovať s príslušnými dostupnými modelmi HERON® 8896218 a HERON® 8896219 z ďalej uvedených dôvodov. Terajší model HERON® 8896218 (900 W/max. 1 100 W) je vybavený lepšou elektronikou než model HERON® 8896216 a lepšie zvláda zaťaženie na plný prevádzkový výkon oproti pôvodnému modelu HERON® 8896216. Terajší model HERON® 8896219 (1 850 W/max. 2 000 W) má oproti pôvodnému modelu HERON® 8896217 (1 600 W/max. 2 000 W) väčší prevádzkový elektrický výkon. Uvedené modely digitálnych elektrocentrál HERON® 8896216 a HERON® 8896217 tak lepšie vystihujú potrebný minimálny elektrický výkon pre danú záťaž.

UHLOVÁ BRÚSKA	EXTOL® PREMIUM 8892021	EXTOL® CRAFT 403126	EXTOL® INDUSTRIAL 8792014	EXTOL® PREMIUM 8892018	EXTOL® PREMIUM 8892020
Uvádzaný príkon	750 W	900 W	1 400 W	1 200 W	2 350 W
Priemer kotúča	Ø 115 mm	Ø 125 mm	Ø 125 mm	Ø 150 mm	Ø 230 mm
Funkcia SOFT START: ÁNO × NIE	NIE	NIE	ÁNO	NIE	ÁNO
Napájanie zo siete		Štartovací príkon s nástrojom bez zaťaženia			
Brúsny kotúč	839 W	635 W	726 W	1 006 W	1 470 W
Diamantový rezný kotúč	818 W	565 W	667 W	820 – 1 142 W	1 436 W
Kefa hrnčeková vrkočová	716 W	602 W	688 W	945 W	1 236 W
Napájanie zo siete		Prevádzkový príkon s nástrojom bez zaťaženia			
Brúsny kotúč	445 W	484 W	550 W	590 W	1 021 W
Diamantový rezný kotúč	425 W	467 W	518 W	590 W	908 W
Kefa hrnčeková vrkočová	434 W	560 W	548 W	586 W	1 110 W
Napájanie zo siete		Prevádzkový príkon s používaním nástroja			
Brúsny kotúč – brúsenie ocele	670 W	902 W	947 W	913 W	1 902 W
Diamantový rezný kotúč – rezanie kameňa	590 W	721 W	670 W	720 W	1 300 W
Kefa hrnčeková vrkočová – brúsenie asfaltu	957 W	1 200 W	1 258 W	854 – 1 000 W	1 530 W
Napájanie digitálnou elektrocentrálou Heron® 8896216 (0,9 kW; max. 1,0 kW)		Možnosť práce s nástrojom			
Brúsny kotúč – brúsenie ocele	ÁNO	NIE	NIE	NIE	NIE
Diamantový rezný kotúč – rezanie kameňa	ÁNO	ÁNO	ÁNO	NIE	NIE
Kefa hrnčeková vrkočová – brúsenie asfaltu	ÁNO <sup>1), 2)/</sup> NIE <sup>3)</sup>	ÁNO <sup>1), 2)/</sup> NIE <sup>3)</sup>	NIE	NIE	NIE
Napájanie digitálnou elektrocentrálou Heron® 8896217 (1,6 kW; max. 2,0 kW)		Možnosť práce s nástrojom			
Brúsny kotúč – brúsenie ocele	ÁNO	ÁNO	ÁNO	ÁNO	ÁNO
Diamantový rezný kotúč – rezanie kameňa	ÁNO	ÁNO	ÁNO	ÁNO	ÁNO
Kefa hrnčeková vrkočová – brúsenie asfaltu	ÁNO	ÁNO	ÁNO	ÁNO	ÁNO
Napájanie elektrocentrála Heron® 8896411 (2,0 kW; max. 2,3 kW)		Možnosť práce s nástrojom			
Používanie vyššie uvedených nástrojov	ÁNO	ÁNO	ÁNO	ÁNO	ÁNO

Tabuľka 3

## ŠPECIFIKÁCIA POUŽÍVANÝCH NÁSTROJOV PRE UHLOVÉ BRÚSKY

### Uhlová brúska Extol® Premium 8892021

Brúsny kotúč: Ø 115 mm, hr. 6,6 mm, 144 g  
Diamantový rezný kotúč: Ø 115 mm, 102 g

- <sup>1)</sup> Hrnčeková vrkočová kefa: Ø 65 mm, 196 g  
<sup>2)</sup> Brúsenie kovu pri primeranej záťaži: áno  
<sup>3)</sup> Hrnčeková vrkočová kefa: Ø 80 mm, 374 g

### Uhlová brúska Extol® Craft 403126

Brúsny kotúč: Ø 125 mm, hr. 6,6 mm, 172 g  
Diamantový rezný kotúč: Ø 125 mm, 120 g

- <sup>1)</sup> Hrnčeková vrkočová kefa: Ø 65 mm, 196 g  
<sup>2)</sup> Brúsenie kovu pri primeranej záťaži: áno  
<sup>3)</sup> Hrnčeková vrkočová kefa: Ø 80 mm, 374 g

### Uhlová brúska Extol® Industrial 8792014

Brúsny kotúč: Ø 125 mm, hr. 6,6 mm, 172 g  
Diamantový rezný kotúč: Ø 125 mm, 120 g

Kefa hrnčeková vrkočová: Ø 80 mm, 374 g

### Uhlová brúska Extol® Premium 8892018

Brúsny kotúč: Ø 150 mm, hr. 6,6 mm, 242 g  
Diamantový rezný kotúč: Ø 150 mm, 194 g

Kefa hrnčeková vrkočová: Ø 80 mm, 374 g

### Uhlová brúska Extol® Premium 8892020

Drôtená kefa: Ø 10 cm, ot. 7 000 min<sup>-1</sup>, 860 g  
Diamantový kotúč: Ø 230 mm, 546 g

Brúsny kotúč: Ø 230 mm, hr. 6 mm, 566 g

Tabuľka 3 (pokračovanie)

1), 2), 3)

Na ilustráciu príkonu pri veľmi intenzívnom zatažení bolo zvolené „brúsenie asfaltu“ hrnčekovou drôtenou kefou, medzi ktorými je veľké trenie, čo zvyšuje príkon.

V tabuľke 3 sa uhlové brúsky Extol® Premium 8892021 a Extol® Craft 403126 (750 W) z dôvodu porovnateľnosti príkonu s väčšími uhlovými brúskami na ilustráciu použili s hrnčekovou vrkočovou kefou s priemerom 85 mm, ktorá je však pre tieto brúsky príliš ťažká a nie je dovolené tieto uhlové brúsky s touto kefou používať, inak by došlo k poškodeniu brúsky. Tieto brúsky sa musia používať s hrnčekovou kefou s priemerom 65 mm.

V tabuľke 4 sú potom na prehľad uvedené príkony ostatného elektrického náradia.

## PREHĽAD PRÍKONOV OSTATNÉHO ELEKTRONÁRADIA A MINIMÁLNY POŽADOVANÝ ELEKTRICKÝ VÝKON ELEKTROCENTRÁL

### KOMPRESORY

Minimálny elektrický výkon elektrocentrály

**Kompresor dvojpiestový Extol® Craft 418211**  
(2 200 W, tlaková nádoba 50 l)

**Elektrocentrála Heron® 8896413**  
(5,0 kW; max. 5,5 kW)

- Štartovací príkon a prúd: 2 800 W; 12,3 A
- Príkon pri tlakovaní nádoby pri tlaku 3 bar: 1 900 W
- Príkon pri tlakovaní nádoby pri tlaku 8 bar: 2 270 W
- Príkon pri brúsení s pneu excentrickou brúskou: 2 200 W (rovnovážny tlak 4 bar)

- Nie je možné použiť Heron® 8896140 (3,0 kW; max. 3,5 kW)

**Kompresor jednopiestový Extol® Craft 418210**  
(1 500 W, tlaková nádoba 50 l)

**Elektrocentrála Heron® 8896416**  
(2,5 kW; max. 2,8 kW)

- Nie je možné použiť Heron® 8896411 (2,0 kW; max. 2,3 kW)

**Kompresor bezolejový Extol® Craft 418101**  
(1 100 W)

**Digitálna elektrocentrála Heron® 8896217**  
(1,6 kW; max. 2,0 kW)

### VYSOKOTLAKOVÉ VODNÉ ČISTIČE

Minimálny elektrický výkon elektrocentrály

**Vysokotlakový vodný čistič Extol® Premium 8895200**  
(1 800 W, max. 140 bar)

**Digitálna elektrocentrála Heron® 8896217**  
(1,6 kW; max. 2,0 kW)

- Štartovací/prevádzkový príkon: 1 630 W/1 500 W

**Vysokotlakový vodný čistič Extol® Industrial 8795200**  
(3 000 W, max. 180 bar)

**Elektrocentrála Heron® 8896413**  
(5,0 kW; max. 5,5 kW)

- Štartovací/prevádzkový príkon: 2 650 W/2 550 W

- Nie je možné použiť Heron® 8896140 (3,0 kW; max. 3,5 kW)

### POKOSOVÁ A KOTUČOVÁ PÍLA

Minimálny elektrický výkon elektrocentrály

**Kotúčová píla Extol® Premium 8893003**  
(1 200 W, Ø 185 mm)

**Digitálna elektrocentrála Heron® 8896217**  
(1,6 kW; max. 2,0 kW)

- Štartovací príkon s pílovým kotúčom: 1 524 W
- Prevádzkový príkon s pílovým kotúčom bez zatažení: 630 W
- Prevádzkový príkon pri rezaní dreva: 809 W

**Pokosová píla Extol® Craft 405425**  
(1 800 W, Ø 250 mm)

**Digitálna elektrocentrála Heron® 8896217**  
(1,6 kW; max. 2,0 kW)

- Štartovací príkon s pílovým kotúčom: 1 396 W
- Prevádzkový príkon s pílovým kotúčom bez zatažení: 1 132 W
- Prevádzkový príkon pri rezaní dreva: 1 420 W

### LEŠTIČKA

Minimálny elektrický výkon elektrocentrály

**Uhlová leštička Extol® Industrial 8792500**  
(1 400 W, Ø 180 mm)

**Digitálna elektrocentrála Heron® 8896216**  
(0,9 kW; max. 1,0 kW)

- Štartovací príkon: 542 W
- Prevádzkový príkon pri intenzívnom zatažení: 842 W

### TEPELNÉ NÁRADIE

Minimálny elektrický výkon elektrocentrály

**Zváračka na plastové rúrky Extol® Craft 419311**  
(1 800 W)

**Elektrocentrála Heron® 8896411**  
(2,0 kW; max. 2,3 kW)

**Teplovzdušná pištoľ**  
(2 000 W)

**Elektrocentrála Heron® 8896411**  
(2,0 kW; max. 2,3 kW)

Tabuľka 4

## ⚠ UPOZORNENIE

- Príkony elektrospotrebičov uvedené v tabuľke 3 a 4 boli merané bežným komerčne dostupným wattmetrom a uvedená hodnota sa môže líšiť v závislosti od intenzity zaťaženia (napr. vyvíjaním tlaku na elektronáradie počas práce). Pre orientáciu ilustrujú hodnoty príkonov bežného predpokladaného používania elektronáradia, ktoré je možné aplikovať aj na iné typy elektronáradia (napr. hoblíky a ďalšie).
- Uvedenie konkrétnych modelov elektrocentrál slúži iba ako príklad z našej ponuky na ilustráciu elektrického výkonu elektrocentrál. Sú však aj iné modely našich elektrocentrál alebo iných značiek s rovnakým elektrickým výkonom, ktoré je možné použiť. Ak budete elektronáradie viac zaťažovať, môže byť nutné použiť elektrocentrálu s vyšším elektrickým výkonom, než je uvedené. Uvedený požadovaný minimálny elektrický výkon elektrocentrál je iba ilustračný a pred zámerom použitia určitej elektrocentrály, ktorej elektrický prevádzkový výkon je blízky uvádzanému príkonu na používanom elektrospotrebiči, vykonajte meranie wattmetrom a prevádzkovú skúšku so vzorkou elektrocentrály podľa predpokladaného prevádzkového zaťaženia elektrospotrebiča (ak je to možné).

• Z tabuľky 3 a 4 vyplýva, že elektrocentrála HERON® 8896416 s prevádzkovým elektrickým výkonom 2,5 kW a max. el. výkonom 2,8 kW je úplne dostačujúca na napájanie väčšiny elektrospotrebičov vrátane elektronáradia, ako napr. uhlovej brúsky, kotúčovej píly, ďalej menej výkonných kompresorov, elektrického čerpadla a pod., za predpokladu že k tejto elektrocentrále bude pripojené iba jedno elektronáradie (pozrite prehľad príkonov a použiteľných elektrocentrál ďalej v texte).

- Ak dôjde k prekročeniu prúdovej zaťažiteľnosti ističov (pozrite vypínací prúd ističa Itrips v tabuľke 1), dôjde k „vyhodneniu“ tohto ističa (páčka ističa bude v dolnej pozícii) a prerušeniu dodávky elektrického prúdu spotrebiču, prípadne k zaduseniu motora generátora, ak je elektrický výkon alternátora nižší, než vypínací prúd ističa. V tomto prípade spotrebič odpojte od elektrocentrály a tento spotrebič k elektrocentrále už nepripájajte, ale nahraďte ho spotrebičom s nižším odberom prúdu (nižším príkonom), potom istič späť „nahodte“.
- Ak sa začne elektrocentrála počas prevádzky správať neštandardne (napr. náhle spomalenie otáčok, neštandardný zvuk a pod.), skúste ističom prerušiť dodávku prúdu do zásuviek s pripojeným elektrospotrebičom a ak sa týmto prejav neštandardnej prevádzky elektrocentrály neodstráni, elektrocentrálu ihneď vypnite prepnutím prevádzkového spínača do pozície „OFF“ a zistite príčinu tohto neštandardného správania. Ak je dôvodom neštandardného chodu porucha vnútri elektrocentrály, zaistíte opravu elektrocentrály v autorizovanom servise značky HERON®.

## VII. Vypnutie elektrocentrály (odstavenie z prevádzky)

1. Ističe elektrocentrály prepnite do polohy „OFF“ (páčkou dole).
2. Prevádzkový spínač prepnite do polohy „OFF“.
3. Uzavrite prívod paliva palivovým ventilom prepnutím páčky do pozície „OFF“ na piktograme.
4. Od výstupov elektrocentrály odpojte všetky spotrebiče.

- ➔ Pre potrebu rýchleho vypnutia centrál zo všetkého najskôr prepnite prevádzkový spínač do polohy „OFF“ a potom prepnite ističe do polohy „OFF“. Potom vykonajte všetky zostávajúce kroky.

## ⚠ UPOZORNENIE

- **Uzatvorenie prívodu paliva palivovým ventilom je nutné, inak môže dôjsť k vniknutiu benzínu palivovou sústavou až do valcov motora, najmä pri preprave a manipulácii a je potom nutné servisné vyčistenie valcov motora, bez uplatnenia nároku na bezplatnú opravu.**

## VIII. Doplnujúce informácie pre používanie elektrocentrály

### OBSAH KYSLÍKATÝCH LÁTOK V PALIVE

- ➔ Obsah kyslíkatých látok v bezolovnatom automobilovom benzíne musí spĺňať aktuálne požiadavky normy EN 228. Palivovú zmes si v žiadnom prípade nepripravujte sami, ale zaobstarajte si ju iba na čerpacej stanici s pohonnými hmotami. Neupravujte zloženie kúpeného paliva (okrem použitia kondicionéra do paliva). Používajte iba kvalitný čistý bezolovnatý automobilový benzín.

### OLEJOVÝ SNÍMAČ A KONTROLA MNOŽSTVA OLEJA

- ➔ Súčasťou elektrocentrály je olejový snímač (obr. 4, pozícia 2), ktorý zastaví chod motora pri poklese hladiny oleja pod kritickú medzu a zabráni tak poškodeniu motora v dôsledku nedostatku premazávania. Ak v klukovej skrini nebude olej, olejový snímač neumožní naštartovanie elektrocentrály. **Prítomnosť tohto sní-**

mača neopravňuje obsluhu zanedbávať pravidelnú kontrolu množstva oleja v olejovej nádrži motora.

- ➔ Olejový snímač sa nesmie z elektrocentrály demontovať.

### DIGITÁLNY MERAČ VÝSTUPNÉHO NAPÄTIA, FREKVENCIE A PREVÁDZKOVÝCH HODÍN

- Elektrocentrála je vybavená digitálnym počítadlom prevádzkových hodín (motohodín) od posledného štartu (po vypnutí motora sa počítadlo automaticky vynuluje) a tiež celkového počtu prevádzkových hodín (symbol „H“) od prvého štartu elektrocentrály, výstupného napätia (symbol „V“) a frekvencie (symbol „Hz“), pozrite popis čelného (ovládacieho) panelu elektrocentrály.

Tlačidlom na merači je možné prepínať medzi jednotlivými meranými veličinami.

### POZNÁMKA:

- Z ochranných dôvodov pred poškodením je na displeji nasadená ochranná fólia, ktorá zakrýva ovládacie tlačidlo.

### UZEMNENIE ELEKTROCENTRÁLY

- Z hľadiska ochrany pred nebezpečným dotykovým napätím na neživých častiach spĺňajú elektrocentrály požiadavky aktuálne platného európskeho predpisu HD 60364-4-4 na ochranu elektrickým oddelením. Požiadavky tohto predpisu sú zanesené do národných elektrotechnických noriem danej krajiny (v ČR je to norma ČSN 33 2000-4-41 vrátane platných príloh, ak existujú).
- Norma EN ISO 8528-13, ktorá stanovuje bezpečnostné požiadavky na elektrocentrály vyžaduje, aby v návode na použitie elektrocentrál bola uvedená informácia, že uzemnenie elektrocentrály nie je nutné v prípade, keď elektrocentrála spĺňa vyššie uvedené požiadavky na ochranu elektrickým oddelením.
- Uzemňovacia svorka, ktorou je elektrocentrála vybavená, sa používa na zjednotenie ochrany medzi obvody elektrocentrály a pripojeným elektrospotrebičom v prípade, že pripojený spotrebič je I. triedy ochrany alebo spotrebič je uzemnený, potom je potrebné uzemniť aj elektrocentrálu, aby boli splnené požiadavky predpisu HD 60364-4-4 (v ČR to je norma ČSN 33 2000-4-41). Uzemnenie je nutné vykonať normovaným uzemňovacím zariadením a musí ho vykonať osoba s potrebnou odbornou kvalifikáciou v závislosti od podmienok umiestnenia a prevádzky elektrocentrály.

### POUŽITIE PREDLŽOVACIEHO KÁBLA NA PRIPOJENIE SPOTREBIČOV K ELEKTROCENTRÁLE

- ➔ Prúdová zaťažiteľnosť káblov závisí od odporu vodiča. Čím dlhší je použitý kábel, tým väčší musí byť prierez vodiča. S rastúcou dĺžkou kábla sa všeobecne znižuje prevádzkový výkon na jeho koncovke v dôsledku elektrických strát.
- ➔ Podľa normy EN ISO 8528-13 pri použití predlžovacích káblov alebo mobilných distribučných sietí nesmie hodnota odporu presiahnuť 1,5 Ω. Celková dĺžka káblov pri priereze vodiča 1,5 mm<sup>2</sup> (pre menovitý prúd v rozsahu > 10 A do ≤ 16 A) nesmie presiahnuť 60 m. Pri priereze vodiča 2,5 mm<sup>2</sup> (pre menovitý prúd v rozsahu > 16 A do ≤ 25 A) nesmie dĺžka káblov presiahnuť 100 m (s výnimkou prípadu, keď generátor spĺňa požiadavky ochrany elektrickým oddelením v súlade s prílohou B (B.5.2.1.1.) normy EN ISO 8528-13. Podľa českej normy ČSN 340350 nesmie byť menovitá dĺžka predlžovacieho pohyblivého prívodu s prierezom žil 1,0 mm<sup>2</sup> Cu pri menovitej prúde 10 A (2,3 kW) dlhšia než 10 m, predlžovací prívod s prierezom jadra 1,5 mm<sup>2</sup> Cu pri menovitej prúde 16 A (3,68 kW) potom nesmie byť dlhší než 50 m. Podľa tejto normy by celková dĺžka pohyblivého prívodu vrátane použitého predlžovacieho prívodu nemala presiahnuť 50 m (ak napr. ide o predlžovací prívod s prierezom 2,5 mm<sup>2</sup> Cu).
- ➔ Predlžovací kábel nesmie byť stočený alebo navinutý na navijaku, ale musí byť v rozloženom stave po celej svojej dĺžke z dôvodu ochladzovania teplotou okolitého prostredia.

### PREVÁDZKA VO VYSOKÝCH NADMORSKÝCH VÝŠKACH

- **Vo vysokej nadmorskej výške (nad 1 500 m.n.m.) dochádza k zmene pomeru palivo : vzduch v karburátore smerom k presýteniu palivom (nedostatok vzduchu). To má za následok stratu výkonu, zvýšenú spotrebu paliva, karbonizáciu motora, výfuku, zapalovacej sviečky a zhoršuje sa štartovanie. Prevádzka vo vysokých nadmorských výškach tiež negatívne ovplyvňuje emisie výfukových plynov.**
- Ak chcete elektrocentrálu dlhodobšie používať pri nadmorskej výške vyššej než 1 500 m. n. m., nechajte v autorizovanom servise značky HERON® prestaviť karburátor. Prestavenie karburátora nerobte sami!

## ⚠ UPOZORNENIE

- Aj pri odporúčanom prenasťavení karburátora elektrocentrály dochádza k zníženiu výkonu približne o 3,5 % na každých 305 m nadmorskej výšky. Bez vykonania vyššie popísaných úprav je strata výkonu ešte väčšia.
- Pri prevádzke centrál v nižšej nadmorskej výške, než na ktorú je karburátor nastavený, dochádza v karburátore k ochudobneniu zmesi o palivo, a tým aj k strate výkonu. Preto je karburátor nutné späť prenasťaviť.

## IX. Údržba a starostlivosť

1. Pred začatím údržbových prác vypnite motor a umiestnite elektrocentrálu na pevnú vodorovnú plochu.
2. Pred údržbovými (servisnými) prácami na elektrocentrále ju nechajte vychladnúť.

### ⚠ UPOZORNENIE

• Na opravu elektrocentrály sa smú z bezpečnostných dôvodov použiť iba originálne náhradné diely výrobcu.

➔ Pravidelné prehliadky, údržba, kontroly, revízie a nastavenia v pravidelných intervaloch sú nevyhnutným predpokladom na zaistenie bezpečnosti a na dosahovanie vysokých výkonov elektrocentrály. V tabuľke 5 je uvedený plán úkonov, ktoré musí vykonávať v pravidelných intervaloch používateľ sám a ktoré smie vykonávať iba autorizovaný servis značky HERON®.

➔ Pri uplatnení nárokov na záručnú opravu sa musia predložiť doklady o kúpe a vykonaných servisných prehliadkach – úkonoch. Tieto záznamy sa zapisu-

jú do druhej časti návodu označenej ako „Záruka a servis“. Nepredloženie servisných záznamov sa bude posudzovať ako zanedbanie údržby, ktoré má za následok stratu záruky podľa záručných podmienok.

Pri poruche elektrocentrály a uplatnení nároku na bezplatnú záručnú opravu je nedodržanie týchto servisných úkonov dôvodom na neuznanie záruky z dôvodu zanedbania údržby a nedodržania návodu na použitie.

➔ Na predĺženie životnosti elektrocentrály odporúčame po 1 200 prevádzkových hodinách vykonať celkovú kontrolu a opravu zahrňujúcu úkony:

- rovnaké úkony podľa plánu údržby po každých 200 hodinách a nasledujúce úkony, ktoré smie vykonávať iba autorizovaný servis značky Heron®:
- kontrolu kľukového hriadeľa, ojnice a piesta
- kontrolu zberných krúžkov, uhlíkových kief alternátora alebo ložísk hriadeľa

### ⚠ UPOZORNENIE

• Nedodržanie servisných úkonov v intervaloch údržby uvedených v tabuľke 4 môže viesť k poruche alebo poškodeniu elektrocentrály, na ktoré sa nevzťahuje bezplatná záručná oprava.

### PLÁN ÚDRŽBY

Vykonávajú sa vždy v uvedených prevádzkových hodinách		Pred každým použitím	Po prvých 5 hodinách prevádzky	Každých 50 prev. hodín	Každých 100 prev. hodín	Každých 300 prev. hodín
Predmet údržby						
Motorový olej	Kontrola hladiny	X				
	Výmena		X <sup>(1)</sup>		X	
Vzduchový filter	Kontrola stavu	X <sup>(2)</sup>				
	Čistenie			X <sup>(2)</sup>		
Zapaľovacia sviečka	Kontrola, nastavenie				X	
	Výmena					X
Vôľa ventilov	Kontrola – nastavenie					X <sup>(3)</sup>
Palivové vedenie	Vizuálna kontrola tesnosti	X <sup>(5)</sup>				
	Kontrola a prípadne výmena		Každé 2 kalendárne roky (výmena podľa potreby) X <sup>(3)</sup>			
Sitko palivovej nádrže	Čistenie		Po každých 500 prevádzkových hodinách X			
Palivová nádrž	Čistenie		Po každých 500 prevádzkových hodinách X <sup>(3)</sup>			
Palivový filter (obr. 14, pozícia 1)	Výmena					X
Olejový filter (Obr.14, pozícia 5)	Výmena					X <sup>(3)</sup>
Spaľovacia komora	Čistenie		Po každých 500 prevádzkových hodinách X <sup>(3)</sup>			
Palivový ventil	Odkalenie				X	
Elektrická časť	Revízia/údržba		Každých 12 mesiacov od kúpy X <sup>(4)</sup>			

Tabuľka 5

### ⚠ UPOZORNENIE

• Úkony označené symbolom X<sup>(3)</sup> smie vykonávať iba autorizovaný servis značky HERON® a úkony označené X<sup>(4)</sup> kvalifikovaný revízny technik, pozrite nižšie. Ostatné úkony smie vykonávať používateľ sám.

### ⚠ POZNÁMKA:

X<sup>(1)</sup> Prvú výmenu oleja vykonajte po prvých 5 hodinách prevádzky, pretože v oleji môže byť prítomný jemný kovový prach z výbrusu valca, čo môže spôsobiť skratovanie olejového snímača.

X<sup>(2)</sup> Kontrolu vzduchového filtra je nutné vykonávať pred každým uvedením do prevádzky, pretože zanesený vzduchový filter bráni prívodu spaľovacieho vzduchu do motora, čo vedie ku karbonizácii motora, sviečok a výfuku a k zhoršeniu výkonu atď. Filter čistite každých 50 hodín prevádzky podľa ďalej uvedeného postupu, pri používaní v prašnom prostredí každých 10 hodín alebo častejšie – v závislosti od prašnosti prostredia. V prípade silného znečistenia alebo opotrebenia/poškodenia ho vymeňte za nový originálny kus od výrobcu (obj. č.: 8896430B).

X<sup>(3)</sup> Tieto body údržby môže vykonávať len autorizovaný servis značky HERON®. Vykonanie úkonov iným servisom alebo svojpomocne sa bude posudzovať ako neoprávnený zásah do výrobku, ktorého následkom je strata záruky (pozrite Záručné podmienky).

### ⚠ UPOZORNENIE

Podľa platných predpisov pre revízie elektrických zariadení smie revízie a kontroly všetkých druhov elektrocentrál vykonávať výhradne revízny technik elektrických zariadení, ktorý má oprávnenie tieto úkony vykonávať, t. j. osoba znalá.

V prípade profesionálneho použitia elektrocentrály je pre prevádzkovateľa/zamestnávateľa nevyhnutné, aby v zmysle pracovno-právnych predpisov a na základe analýzy skutočných podmienok prevádzky a možných rizík, vypracoval plán preventívnej údržby elektrocentrály ako celku. Povinné revízie sa musia vykonávať aj pri platenom prenájme (platenom zapožičaní) elektrocentrály.

V prípade použitia elektrocentrály na súkromné účely vo vlastnom záujme nechajte vykonať revíziu elektrických častí elektrocentrály revíznym technikom elektrických zariadení podľa harmonogramu v tabuľke 5.

X<sup>(5)</sup> Vykonajte kontrolu tesnosti spojov, hadičiek.

### ÚDRŽBA REBIER CHLADIČA OLEJA

• Pravidelne kontrolujte, či nie sú zanesené rebrá chladiča oleja (obr. 14, pozícia 3). V prípade zanesenia bude dochádzať k prehrievaniu oleja. Chladič udržiavajte čistý vyfúkaním tlakovým vzduchom ofukovacou pištoľou.

### VÝMENA OLEJA

➔ Olej vypúšťajte z mierne zahriateho motora, pretože teplý olej má nižšiu viskozitu (lepšie tečie) a tiež určitý čas po vypnutí motora, aby olej stiekol zo stien kľukovej skrine.

1. Na prívod vzduchu vyskrutkujte uzáver plniaceho hrdla (obr. 4, pozícia 4) a skrutku na vypúšťanie oleja (obr. 15) a olej nechajte vytečť do pripravenej nádoby.
2. Po vypustení všetkého oleja uzavrite vypúšťací otvor späť skrutkou a riadne ju utiahnite.
4. Olejovú nádrž naplňte novým olejom podľa pokynov uvedených vyššie v návode.
5. Uzáver plniaceho hrdla naskrutkujte späť.

### ⚠ UPOZORNENIE:

• Prípadne rozliaty olej utrite do sucha. Používajte ochranné rukavice, aby ste zabránili styku oleja s pokožkou. V prípade zasiahnutia pokožky olejom postihnuté miesto umyte dôkladne mydlom a vodou. Nepoužiteľný olej nevyhadzujte do zmesového odpadu alebo nelejte do kanalizácie alebo do zeme, ale odovzdajte ho do spätného zberu nebezpečného odpadu. Použitý olej prepravujte v uzatvorených odolných nádobách zaistených proti nárazu počas prepravy.

### ČISTENIE/VÝMENA VZDUCHOVÉHO FILTRA

Vybratie vzduchového filtra je uvedené v kapitole IV., príprava elektrocentrály na prevádzku.

➔ Filter čistite každých 50 hodín prevádzky podľa ďalej uvedeného postupu, pri používaní v prašnom prostredí každých 10 hodín alebo častejšie – v závislosti od prašnosti prostredia. V prípade silného znečistenia alebo opotrebenia/poškodenia ho vymeňte za nový originálny kus od výrobcu (obj. č.: 8896430B).

• V prípade zanesenia filter z oboch strán vysajte vysávačom alebo vyfúkajte tlakovým vzduchom z kompresora (ofukovacou pištoľou). Používajte uzatvorené ochranné okuliare a respirátor na zamedzenie vniknutiu prachu do očí a na zamedzenie vdychovaniu. V prípade poškodenia alebo silného zanesenia ho vymeňte za nový originálny (obj. č.: 8896430B).

### ⚠ VÝSTRAHA

- Na čistenie vzduchového filtra nikdy nepoužívajte benzín ani iné vysoko horľavé látky. Hrozí nebezpečenstvo požiaru v dôsledku možného výboja statickej elektriny z prachu.
- Nikdy elektrocentrálu neprevádzkujte bez vzduchového filtra. Nefiltrovaný spaľovací vzduch poškodí karburátor a motor. Na takto vzniknuté chyby nie je možné uplatniť nárok na bezplatnú záručnú opravu.
- Vzduchový filter je spotrebný tovar. Na výmenu zaneseného vzduchového filtra nie je možné uplatniť bezplatnú záručnú opravu.



## VYBRATIE/KONTROLA/ÚDRŽBA/ VÝMENA ZAPAĽOVACÍCH SVIEČOK

### ⚠ UPOZORNENIE

- Elektrocentrála má 2 zapaľovacie sviečky, pretože ide o motor s dvoma valcami. Zapaľovacia sviečka je umiestnená na oboch stranách generátora.

➔ Na bezproblémové štartovanie a chod motora, nesmú byť elektródy oboch sviečok zanesené a obe sviečky musia byť správne nastavené a namontované.

### ⚠ VÝSTRAHA

- Motor a výfuk sú počas prevádzky elektrocentrály aj dlho po jej vypnutí veľmi horúce. Dajte preto veľký pozor, aby nedošlo k popáleniu.

1. **Odoberte konektor sviečky (obr. 16) na oboch sviečkach a sviečky demontujte pomocou správneho kľúča na sviečky.**

2. **Vizuálne prekontrolujte vonkajší vzhľad sviečky.**

- Ak má sviečka zanesené elektródy, obrúste ich brúsnym papierom a prípadne ocelovou kefkou (obr. 17).

- Pokiaľ je sviečka viditeľne značne zanesená alebo má prasknutý izolátor alebo dochádza k jeho odlupovaniu, sviečku vymeňte za novú (typ sviečky je uvedený v tabuľke 1).

Pomocou mierky skontrolujte, či je vzdialenosť elektród 0,6 – 0,8 mm a či je v poriadku tesniaci krúžok (obr. 18).

3. **Sviečku potom rukou zaskrutkujte späť.**

4. **Hneď ako sviečka dosadne, dotiahnite ju pomocou kľúča na sviečky tak, aby stlačila tesniaci krúžok.**

### POZNÁMKA:

- Novú sviečku je nutné po dosadnutí dotiahnuť asi o 1/2 otáčky, aby došlo k stlačeniu tesniaceho krúžku. Ak je znovu použitá stará sviečka, bude nutné ju dotiahnuť iba o 1/8 – 1/4 otáčky.

➔ Zapaľovacia sviečka je spotrebným tovarom, na ktorého opotrebovanie nie je možné uplatňovať záruku.

### ⚠ UPOZORNENIE

- Dbajte na to, aby bola sviečka dobre utiahnutá. Zle dotiahnutá sviečka sa silne zanáša, zahrieva sa a môže dôjsť k vážnemu poškodeniu motora.

5. **Konektor sviečky nasadte späť na sviečku, aby došlo k jeho zacvaknutiu.**

## TEST FUNKČNOSTI ZAPAĽOVAJECJ SVIEČKY (ČI DÁVA ISKRU)

### ⚠ UPOZORNENIE

- Najprv sa uistite, že v blízkosti nie je rozliaty benzín alebo iné zápalné látky. Pri teste funkčnosti použite vhodné ochranné rukavice, pri práci bez rukavíc hrozí úraz elektrickým prúdom! Pred demontážou zapaľovacej sviečky sa uistite, že sviečka nie je horúca!

1. **Z motora vyskrutkujte zapaľovacu sviečku.**
2. **Zapaľovacu sviečku nasadte do konektora sviečky.**
3. **Prevádzkový spínač prepnite do polohy „0N“.**
4. **Závit motorovej sviečky pridržiňte na tele motora (napr. hlave valca) a zatiahnite za rukoväť ťažného štartéra.**
5. **Ak k iskreniu nedochádza, vymeňte zapaľovacu sviečku za novú. V prípade, že k iskreniu nedochádza ani pri novej sviečke, je nutné zaistiť opravu v autorizovanom servise. Ak je iskrenie v poriadku, namontujte sviečku späť a pokračujte v štartovaní podľa návodu.**

Pokiaľ ani potom motor nenaštartuje, zverte opravu autorizovanému servisu značky HERON®.

### ⚠ UPOZORNENIE

- Ak už použitá sviečka dáva pri teste iskrú a motor napriek tomu nie je možné naštartovať, skúste sviečku vymeniť za novú.

## ÚDRŽBA FILTRAČNÉHO SITKA BENZÍNU V PLNIAKOM OTVORE PALIVOVEJ NÁDRŽE

1. **Odskrutkujte uzáver palivovej nádrže a vyberte sitko vložené v hrdle (obr. 19). Sitko prepláchnite v akomkoľvek nehorľavom čistiacom prostriedku (napr. roztok saponátu), prípadne je na čistenie sitka možné použiť kefkou s umelými štetinami, a sitko potom umyte čistou vodou a nechajte ho dôkladne uschnúť, aby sa do benzínu nedostala voda. Ak je sitko enormne znečistené, vymeňte ho za nové originálne.**
2. **Vyčistený filter vložte späť do plniaceho otvoru nádrže.**
3. **Uzáver palivovej nádrže nasadte späť a riadne ho dotiahnite.**

## PALIVOVÝ FILTER (OBR. 14, POZÍCIA 1)

- Palivový filter (obr. 14, pozícia 1) je kompaktná plastová časť, ktorú nie je možné otvoriť a nie je možné ju vyčistiť. Palivový filter sa musí vymeniť celý za nový (obj. č.: 8896430F). Výmenu odporúčame vykonať po každých 300 prevádzkových hodinách. Nikdy elektrocentrálu neprevádzkujte bez tohto palivového filtra, zamedzuje vniknutiu prípadných mechanických nečistôt z benzínu do čerpadla benzínu a do karburátora a bráni tak poškodeniu väčšieho rozsahu. Tento palivový filter vždy používajte spolu s filtračným sitkom vloženým v plniacom hrdle palivovej nádrže (obr. 19), filtračné sitko v plniacom hrdle benzínovej nádrže zachytí prípadné hrubšie nečistoty v benzíne pri nalievaní benzínu do nádrže a znižuje tak rýchlosť zanášania palivového filtra (obr. 14, pozícia 1).

- Palivový filter je na hadičke prívodu paliva zaistený hadicovými sponami. Pred demontážou palivového filtra uzavrite prívod paliva palivovým ventilom (obr. 1, pozícia 13) a hadicové spony odoberte a až potom z palivovej hadičky odoberte palivový filter.
- Po výmene palivového filtra ho opäť na hadičkách zaistite hadicovými sponami. Výmenu palivového filtra smie vykonávať používateľ sám.
- Palivový filter je spotrebný tovar. Na výmenu zaneseného palivového filtra sa nevzťahuje bezplatná záruka.

## OLEJOVÝ FILTER (OBR. 14, POZÍCIA 5)

- Výmenu olejového filtra odporúčame nechať vykonať v autorizovanom servise značky HERON®. Vymeňte olejový filter po každých 300 prevádzkových hodinách (obj. č.: 8896430G).
- Olejový filter je spotrebný tovar, na ktorého výmenu sa nevzťahuje bezplatná záručná oprava.

Postup výmeny olejového filtra

- 1) Z kľukovej skrine motora vypustite všetok motorový olej podľa vyššie uvedeného postupu.
- 2) Kľúčom na olejové filtre (nie je súčasťou dodávky) odskrutkujte olejový filter (obr. 14, pozícia 5).
- 3) **Pred naskrutkovaním nového olejového filtra do filtra nalejte olej** a potom ho naskrutkujte do generátora s použitím kľúča na olejové filtre.
- 4) Do kľukovej skrine motora nalejte olej podľa vyššie uvedeného postupu.
- 5) Uistite sa, že v závitových spojoch nedochádza k netesnosti (k úniku oleja).

## KARBURÁTOR

- Používateľovi nie je dovolený zásah do karburátora. V prípade akéhokoľvek neodborného zásahu do nastavenia karburátora môžete vážne poškodiť motor. Karburátor nie je s ohľadom na filtráciu paliva potrebné čistiť alebo odkalovať.
- Bohatosť zmesi a karburátor nastavil výrobca a nie je dovolené toto nastavenie akokoľvek meniť.

## ČISTENIE ODKAĽOVAČA PALIVOVÉHO VENTILU (OBR. 20)

- Pod palivový ventil umiestnite nádobku na zachytávanie benzínu a montážnym kľúčom odskrutkujte skrutku a prípadné usadeniny sa budú zachytávať do prípravenej nádoby. Pri práci používajte nezmáčavé rukavice a pracujte v dobre vetranom prostredí.

## ÚDRŽBA VÝFUKU A LAPAČA ISKIER

➔ Dekarbonizáciu výfuku a čistenie lapača iskier prenehajte autorizovanému servisu značky HERON®.

## X. Preprava a skladovanie

➔ Motor aj výfuk sú počas prevádzky veľmi horúce a zostávajú horúce aj dlho po vypnutí elektrocentrály, preto sa ich nedotýkajte. Aby ste predišli popáleninám pri manipulácii alebo nebezpečenstvu vznietenia pri skladovaní, nechajte elektrocentrálu pred manipuláciou a skladovaním vychladnúť.

## PREPRAVA ELEKTROCENTRÁLY

- Elektrocentrálu prepravujte výhradne vo vodorovnej polohe a zaistenú proti pohybu a nárazom v prepravovanom priestore. Zabrzďte obe kolesá brzdou a pre istotu kolesá zaistite vložiením klinov. Stroj je ťažký a vplyvom zotrvačnej sily pri brzdení automobilu môže dôjsť k nežiaducemu pohybu generátora.
- Prevádzkový spínač motora prepnite do polohy vypnuté – „OFF“.
- Ventil na prívod paliva musí byť uzatvorený (v pozícii „OFF“) a uzáver benzínovej nádrže pevne dotiahnutý.
- Nikdy elektrocentrálu počas prepravy neuvádzajte do prevádzky. Pred spustením elektrocentrály vždy vyložte z vozidla.
- Pri preprave v uzatvorenom vozidle vždy pamätajte na to, že pri silnom slnečnom žiarení a vyššej vonkajšej teplote vnútri vozidla extrémne narastá teplota a hrozí vznietenie či výbuch benzínových výparov.

## PRED USKLADNENÍM ELEKTROCENTRÁLY NA DLHŠÍ ČAS

Pri skladovaní dbajte na to, aby teplota neklesla pod -15 °C a nevystúpila nad 40 °C.

➔ Chráňte pred priamym slnečným žiarením.

➔ Z benzínovej nádrže a palivových hadičiek vypustite všetko palivo a uzavrite palivový ventil.

➔ Vymeňte olej.

➔ Vyčistite vonkajšiu časť motora.

➔ Vyskrutkujte zapaľovacie sviečky a do valca nechajte vtiecť cca 1 čajovú lyžičku motorového oleja, potom 2 – 3 × zatiahnite za rukoväť ručného štartéra. Tým sa v priestore valca vytvorí rovnomerný ochranný olejový film. Potom sviečku naskrutkujte späť.

➔ Zatiahnite za rukoväť ručného štartéra a zastavte piest v hornom úvrate. Tak zostane výfukový aj nasávací ventil uzavretý.

➔ Elektrocentrálu uložte do chránenej suchej miestnosti.

## XI. Diagnostika a odstránenie prípadných porúch

### MOTOR SA NEDÁ NAŠTARTOVAŤ

- Je prevádzkový spínač v polohe „ON“?
- Je palivový ventil na prívod daného paliva otvorený?
- Je v nádrži dostatok paliva?
- Je v motore dostatočné množstvo oleja?
- Je pripojený konektor kábla zapalovania k zapalovacej sviečke?
- Preskakuje na motorovej sviečke iskra?
- Nemáte v nádrži starý zvetraný benzín? (Do benzínu pridajte kondicionér do benzínu a premiešajte pohybom generátora či priliatím ďalšieho podielu benzínu a nechajte pôsobiť – pozrite bod. 5., kapitola IV.)

Ak sa vám poruchu nepodarí odstrániť, zverte opravu autorizovanému servisu značky HERON®.

## XII. Význam označení a piktogramov

- Všetky technické parametre uvedené na výkonostnom štítku sú uvedené v kapitole II. Technická špecifikácia.

<b>HERON®</b>		<b>8896430</b>
<b>GENERATOR</b>	AC 230V ~ 50 Hz	AC 400V ~ 50 Hz
	Max. P <sub>el</sub> 11 kW (kVA)	Max. P <sub>el</sub> 11 kW (13,75 kVA)
	P <sub>el(COP)</sub> 10 kW (kVA)	P <sub>el(COP)</sub> 10 kW (12,5 kVA)
	I <sub>(COP)</sub> 43,5 A   cos φ 1	I <sub>(COP)</sub> 31,4 A   cos φ 0,8
<b>ENGINE</b>	Rated 13,5 kW / 3 600 min <sup>-1</sup>	
	Max. 14 kW / 3 600 min <sup>-1</sup>	679 cm <sup>3</sup>
IP23M   172 kg   OHV   class G2 (ISO 8528-1)   Quality class A (ISO 8528-8)		
T: -15 až +40 °C   p <sub>y</sub> 100 kPa (~ 1 atm.)   Serial number:		
Low power energy source - Zdrojové sonstroj malého výkonu Zdrojový agregát malého výkonu - Kisteljstjétný áramfjéstjé Stromaggregat mit kleiner Leistung		



Piktogram	Význam
	Upozornenie
	Pred použitím stroja si prečítajte návod na obsluhu stroja.
	Pri pobyte v blízkosti elektrocentrály používajte certifikovanú ochranu sluchu s dostatočnou úrovňou ochrany. Pôsobenie hluku môže vyvolať nevratné poškodenie sluchu.
	Stroj sa nesmie prevádzkovať vo vnútorných priestoroch a v nedostatočne vetranom prostredí, napr. vo vonkajších jamách a pod., kde sa výfukové plyny dostatočne neodvetrávajú. Výfukový plyn je toxický. Nebezpečenstvo otravy oxidom uhoľnatým.
	Nebezpečenstvo popálenia. Nedotýkajte sa horúceho povrchu.
	Elektrické nebezpečenstvo.
	Nebezpečenstvo požiaru. Stroj nikdy nezakrývajte.
	Elektrocentrálu nevystavujte dažďu a vysokej vlhkosti.
	Zamedzte prístupu akéhokoľvek zdroja ohňa a iskier. Nebezpečenstvo vznietenia horľavých pár – najmä pri dopĺňovaní paliva.
	Nehaste vodou.
	Uzemňovacia svorka.
	Spĺňa príslušné harmonizačné právne predpisy EÚ.
	Elektrozariadenie s ukončenou životnosťou sa nesmie vyhodiť do komunálneho odpadu, pozrite ďalej.
Serial number (SN)	Sériové číslo. Vyjadruje rok a mesiac výroby a označenie výrobnej série.

Tabuľka 6

## XIII. Bezpečnostné pokyny na používanie elektrocentrály

Elektrické generátory môžu spôsobiť riziká, ktoré nie sú rozpoznateľné laikmi a najmä deťmi. Bezpečná obsluha je možná s dostatočnou znalosťou funkcií elektrických generátorov.

### a) Základné bezpečnostné informácie

- 1) Chránite deti tak, aby sa nachádzali v bezpečnej vzdialenosti od elektrických generátorov.
- 2) Palivo je horľavé a ľahko sa vznieti. Nedopĺňujte palivo počas chodu motora. Nedopĺňujte palivo, ak práve fajčíte alebo ak je v blízkosti otvorený zdroj ohňa. Zabráňte rozliatiu paliva.
- 3) Niektoré časti spaľovacích motorov sú horúce a môžu spôsobiť popáleniny. Venujte pozornosť výstrahám na elektrických generátoroch.
- 4) Výfukové plyny motora sú toxické. Nepoužívajte elektrické generátory v nevetraných miestnostiach. Ak sú elektrické generátory umiestnené vo vetraných miestnostiach, musia sa dodržiavať ďalšie požiadavky týkajúce sa ochrany pred spôsobením požiaru alebo explózie.

### b) Elektrická bezpečnosť

- 1) Pred použitím elektrických generátorov a ich elektrického vybavenia (vrátane káblov, zásuviek a zástriek) je nutné vykonať ich kontrolu, aby bolo zaistené, že nie sú poškodené.
- 2) Tento elektrický generátor nesmie byť pripojený k iným napájacím zdrojom, ako sú elektrické napájacie siete. Vo zvláštnych prípadoch, keď je generátor určený na pohotovostné pripojenie k existujúcim elektrickým systémom, musí takéto pripojenie vykonávať iba kvalifikovaný elektrikár, ktorý musí brať do úvahy rozdiely medzi prevádzkovým zariadením využívajúcim verejnú elektrickú sieť a obsluhou elektrického generátora. V súlade s touto časťou normy ISO 8528 musia byť rozdiely uvedené v návode na použitie.
- 3) Ochrana proti úrazu elektrickým prúdom závisí od ističov, ktoré sú špeciálne prispôsobené elektrickému generátoru. Ak je výmena ističov nutná, musia sa nahradiť ističmi s identickými parametrami a výkonovými charakteristikami.
- 4) Vzhľadom na veľké mechanické namáhanie sa musia používať iba odolné a ohybné káble v gumovej izolácii (spĺňajúce požiadavky normy IEC 60245-4).
- 5) Ak spĺňa elektrický generátor požiadavky ochrannej funkcie „ochrana elektrickým oddelením“ v súlade s prílohou B; B.5.2.1.1. EN ISO 8528-13 uzemnenie generátora nie je nutné (pozrite odsek „uzemnenie elektrocentrály“).
- 6) Pri použití predlžovacích káblov alebo mobilných distribučných sietí nesmie hodnota odporu pre-

siahnuť 1,5 Ω. Celková dĺžka káblov pri priereze vodiča 1,5 mm<sup>2</sup> nesmie presiahnuť 60 m. Pri priereze vodiča 2,5 mm<sup>2</sup> nesmie dĺžka káblov presiahnuť 100 m (s výnimkou prípadu, keď generátor spĺňa požiadavky ochrannej funkcie „ochrana elektrickým oddelením“ v súlade s prílohou B, B.5.2.1.1. EN ISO 8528-13). Predlžovacie prívody musia byť roziahnuté po celej svojej dĺžke z dôvodu chladenia okolitým vzduchom.

- 7) Voľba ochranného usporiadania, ktoré musí byť vyhotovené v závislosti od charakteristiky generátora, od prevádzkových podmienok a od schémy uzemnených spojov určených používateľom. Tieto pokyny a návod na použitie musia obsahovať všetky informácie potrebné pre používateľa, aby mohol správne vykonávať tieto ochranné opatrenia (informácie o uzemnení, prípustných dĺžkach spojovacích káblov, zariadeniach doplnkovej ochrany atď.).

### ⚠ VÝSTRAHA

- Používateľ musí dodržiavať požiadavky predpisov vzťahujúce sa na elektrickú bezpečnosť, ktoré sa vzťahujú na miesto, kde sa elektrický generátor používa.

- **Nikdy zariadenie nespúšťajte v uzatvorenom alebo v čiastočne uzatvorenom priestore za podmienok nedostatočného chladenia a prístupu čerstvého vzduchu. Prevádzkovanie elektrocentrály v blízkosti otvorených okien alebo dverí nie je dovolené z dôvodu nedokonalého odvodu výfukových plynov. Toto platí aj pri používaní elektrocentrály v priekopách, šachtách alebo jamách vonku, kde výfukové plyny zaplnia tieto priestory, pretože majú väčšiu hustotu ako vzduch, a preto nie sú z týchto priestorov dobre odvetrávané. Môže tak dôjsť k otrave osoby pracujúcej v týchto priestoroch. Výfukové plyny sú jedovaté a obsahujú jedovatý oxid uhoľnatý, ktorý ako bezfarebný a nepáchnuci plyn môže pri nadýchaní spôsobiť stratu vedomia, prípadne aj smrť. Bezpečné prevádzkovanie elektrocentrály v uzatvorených alebo v čiastočne uzavretých priestoroch musia posúdiť a schváliť príslušné bezpečnostné úrady (protipožiarna ochrana, odvod spalín, hluk a pod.), ktoré dokážu posúdiť všetky riziká, stanoviť a posúdiť všetky prípustné limitné hodnoty rizikových faktorov, inak nie je prevádzkovanie motora v týchto priestoroch dovolené.**

- **Benzín je horľavý a jedovatý, vrátane jeho výparov. Zabráňte preto kontaktu benzínu s pokožkou, vdychovaniu výparov alebo jeho požitiu. Manipulujte s benzínom a tankujte v dobre vetraných priestoroch, aby nedošlo k vdychovaniu benzínových výparov. Používajte pri tom vhodné ochranné pomôcky, aby nedošlo k zasiahnutiu pokožky pri prípadnom rozliatí.**

- **Pri manipulácii s benzínom nefajčíte ani nemanipulujte s otvoreným ohňom. Vyvarujte sa kontaktu so sálavými zdrojmi tepla. Benzín nedopĺňajte za chodu elektrocentrály – pred tankovaním vypnite motor a počkajte, kým nebudú všetky jej časti vychladnuté.**

- Ak dôjde k rozliatiu paliva, pred naštartovaním elektrocentrály je nutné ho vysušiť a výpary odvetrať.
- Pred začatím prevádzky sa musí obsluha elektrocentrály dôkladne oboznámiť so všetkými jej ovládacími prvkami a hlavne so spôsobom, ako v núdzovej situácii elektrocentrálu čo najrýchlejšie vypnúť.
- Nenechávajte nikoho obsluhovať elektrocentrálu bez predchádzajúceho poučenia. Zabráňte aj tomu, aby zariadenie obsluhovala fyzicky či mentálne nespôsobilá osoba a osoba indisponovaná vplyvom drog, liekov, alkoholu či nadmieru unavená. Zabráňte používaniu elektrocentrály deťmi a zaistite, aby sa s elektrocentrálou nehrali.
- Elektrocentrála a hlavne motor a výfuk sú počas prevádzky aj dlho po vypnutí veľmi horúce a môžu spôsobiť popáleniny. Dbajte preto na upozornenia v podobe symbolov na stroji. Všetky osoby (najmä deti) aj zvieratá sa preto musia zdržiavať v bezpečnej vzdialenosti od zariadenia.
- Nikdy neobsluhujte elektrocentrálu mokrymi rukami. Hrozí nebezpečenstvo úrazu elektrickým prúdom.
- Pri pobyte v bezprostrednej blízkosti elektrocentrály používajte ochranu sluchu, inak môže dôjsť k nevratnému poškodeniu sluchu.
- Pri prípadnom požiari elektrocentrály sa nesmie hasiť vodou, ale hasiacim prístrojom určeným/vhodným na hasenie elektroinštalácie.
- V prípade nadýchania výfukových plynov alebo spalín z požiariu ihneď kontaktujte lekára a vyhľadajte lekárske ošetrenie.
- V záujme zabezpečenia dostatočného chladenia prevádzkujte elektrocentrálu vo vzdialenosti minimálne 1 m od stien budov, iných zariadení alebo strojov. Na elektrocentrálu nikdy nekladte žiadne predmety.
- Elektrocentrála nesmie byť zabudovaná do žiadnych konštrukcií.
- K elektrocentrále nepripájajte iné typy zásuvkových konektorov, než vyhovujúce platným normám a pre ktoré je elektrocentrála zároveň prispôbena. V opačnom prípade hrozí nebezpečenstvo zranenia elektrickým prúdom alebo vznik požiariu. Prívodný (predlžovací) kábel použitých spotrebičov musí zodpovedať platným normám. Vzhľadom na veľké mechanické namáhanie používajte výhradne ohybný gumový kábel.
- Ochrana centrály proti preťaženiu a skratu je závislá od špeciálne prispôbených ističov. Ak je nutné tieto ističe vymeniť, musia sa nahradiť ističmi s rovnakými parametrami a charakteristikami. Výmenu smie vykonávať iba autorizovaný servis značky HERON®.
- K elektrocentrále pripájajte iba spotrebiče v bezchybnom stave, ktoré nevykazujú žiadnu funkčnú abnormalitu. Ak sa na spotrebiči prejavuje porucha (iskrí, beží pomaly, nerozbehne sa, je nadmieru hlučný, dymí...), okamžite ho vypnite, odpojte a poruchu odstráňte.
- Elektrocentrála sa nesmie prevádzkovať na daždi, pri vetre, v hmle a pri vysokej vlhkosti, mimo teplotného intervalu -15 °C až +40 °C. Pozor, vysoká vlhkosť či námraza na ovládacom paneli centrály môžu viesť ku

skratu a usmrteniu obsluhy elektrickým prúdom. Za dažďa musí byť elektrocentrála umiestnená pod prístreškom. Centrálu počas použitia aj skladovania neustále chráňte pred vlhkosťou, nečistotami, koróznymi vplyvmi, priamym slnkom a teplotami nad +40 °C a pod -15 °C.

- Elektrocentrála sa nesmie prevádzkovať v prostredí s výbušnou alebo horľavou atmosférou alebo v prostredí s vysokým rizikom požiaru alebo výbuchu.
- Nikdy neprenastavujte parametre elektrocentrály (napr. prenastavenie otáčok, elektroniky, karburátora) a nijako elektrocentrálu neupravujte, napr. predĺženie výfuku. Všetky diely centrály sa môžu nahradiť iba originálnymi kusmi od výrobcu, ktoré sú určené pre daný typ elektrocentrály. Ak elektrocentrála nefunguje správne, obráťte sa na autorizovaný servis značky HERON®.
- Podľa hygienických predpisov sa elektrocentrála nesmie používať v čase nočného pokoja, t. j. od 22.00 do 6.00 hod.

## XIV. Hluk

### ▲ VÝSTRAHA

- Uvedené číselné hodnoty garantovanej hladiny akustického výkonu spĺňajú smernicu 2000/14 ES, ale keďže hladina akustického tlaku presahuje 80 dB (A), osoby v blízkosti elektrocentrály by mali používať certifikovanú ochranu sluchu s dostatočnou úrovňou ochrany. Aj keď medzi hodnotami hladiny vyžiareného hluku a hladinami expozície hluku je určitá korelácia, nie je ju možné spoľahlivo použiť na stanovenie, či sú alebo nie sú nutné ďalšie opatrenia. Faktory, ktoré ovplyvňujú aktuálnu hladinu hlukovej expozície pracovníkov zahŕňajú vlastnosti pracovného prostredia (rezonancia hluku), iné zdroje hluku, ako napr. počet strojov alebo iných v blízkosti prebiehajúcich pracovných procesov, a ďalej aj dĺžku času, keď je obsluhujúci pracovník vystavený hluku. Aj povolená úroveň expozície sa môže líšiť v rôznych krajinách. Preto po inštalácii elektrocentrály na pracovisko nechajte vykonať meranie hluku oprávnenou osobou, aby sa zistilo zaťaženie pracovníka hlukom a k tomu, aby sa stanovil bezpečný čas expozície a zaistila ochrana sluchu s dostatočnou úrovňou ochrany.



## XV. Likvidácia odpadu

### OBALOVÉ MATERIÁLY

- Obalové materiály vyhodte do príslušného kontajnera na triedený odpad.

### ELEKTROCENTRÁLA S UKONČENOU ŽIVOTNOSŤOU

- Elektrocentrála obsahuje elektrické/elektronické súčasti, ktoré sú nebezpečné pre životné prostredie. Podľa európskej smernice (EÚ) 2012/19 sa elektrické a elektronické zariadenia nesmú vyhadzovať do zmesového odpadu, ale je nevyhnutné ich odovzdať na ekologickú likvidáciu spätného zberu elektrozariadení. Informácie o týchto miestach dostanete na obecnom úrade alebo u predávajúceho. Elektrocentrála sa musí na ekologickú likvidáciu odovzdať bez prevádzkových náplní (benzín, olej) a bez akumulátora. Akumulátor je nutné odovzdať na ekologickú likvidáciu oddelene.



### LIKVIDÁCIA AKUMULÁTORA

- Nepoužiteľný akumulátor elektrocentrály nevyhadzujte do zmesového odpadu či životného prostredia, ale odovzdajte ho do spätného zberu nebezpečného odpadu (informácie dostanete na obecnom úrade alebo u predávajúceho). Akumulátor obsahuje olovo, ktoré je recyklovateľné a spolu s ďalšími zložkami je tiež nebezpečné pre životné prostredie.



### LIKVIDÁCIA NEPOUŽITELNÝCH PREVÁDZKOVÝCH NÁPLNÍ

- Nepoužiteľné prevádzkové náplne je nutné odovzdať na ekologickú likvidáciu do spätného zberu nebezpečných látok v dobre uzavretých a odolných nádobách.

## XVI. ES Vyhlásenie o zhode

Predmet vyhlásenia – model, identifikácia výrobcu:

**Elektrocentrála**

**HERON® 8896430**

(Prevádzkový el. výkon: 10 kW/Max. 11 kW)

**Výrobca: Madal Bal a.s. • Bartošova 40/3 • CZ-760 01 Zlín • IČO: 49433717**

vyhlasuje,

že vyššie opísaný predmet vyhlásenia je v zhode s príslušnými harmonizačnými právnymi predpismi Európskej únie:  
2006/42 ES; (EU) 2011/65; (EU) 2014/30; 2000/14 ES; (EU) 2016/1628;  
Toto vyhlásenie sa vydáva na výhradnú zodpovednosť výrobcu.

**Harmonizované normy (vrátane ich pozmeňujúcich príloh, ak existujú), ktoré sa použili na posúdenie zhody a na ktorých základe sa zhoda vyhlasuje:**

EN ISO 8528-13:2016; EN ISO 12100:2010; EN IEC 61000-6-1:2019;  
EN IEC 61000-6-3:2021; EN IEC 61000-3-2:2019; EN 55012:2007;  
EN 61000-3-3:2013; EN IEC 63000:2018, EN ISO 3744:2010, ISO 8528-10:1998;

Kompletizáciu technickej dokumentácie 2006/42 ES, 2000/14 ES vykonal Martin Šenkýř so sídlom na adrese  
Madal Bal, a.s., Priemyselná zóna Příluky 244, 760 01 Zlín, Česká republika.

Technická dokumentácia (2006/42 ES, 2000/14 ES) je k dispozícii na vyššie uvedenej adrese spoločnosti  
Madal Bal a.s. Postup posúdenia zhody (2006/42 ES, 2000/14 ES):  
Overenie jednotlivého zariadenia notifikovanou osobou č.:  
0158 DEKRA Testing and Certification GmbH Handwerkstraße 15, 70565 Stuttgart, Nemecko.

Nameraná hladina akustického výkonu zariadenia reprezentujúceho daný typ; neistota K:  
94,21 dB(A); K = ± 2,5 dB(A)

Garantovaná hladina akustického výkonu zariadenia (2000/14 ES): 97 dB(A)

EÚ schválenie typu spaľovacích motorov na medzné hodnoty emisií vo výfukových plynoch  
podľa (EÚ) 2016/1628 (pozrite štítko na stroji a vyrazenie na motore)

**Miesto a dátum vydania ES vyhlásenia o zhode:** Zlín 8. 7. 2019

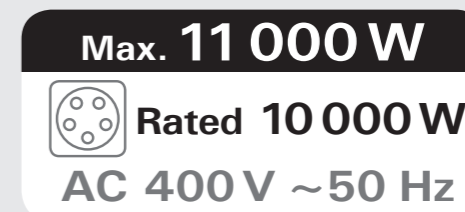
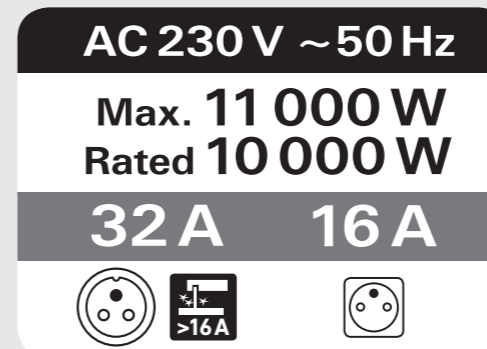
Osoba oprávnená na vypracovanie EÚ vyhlásenia o zhode v mene výrobcu  
(podpis, meno, funkcia):

Martin Šenkýř  
člen predstavenstva spoločnosti výrobcu

## I. Az áramfejlesztő jellemzői és rendeltetése



Kéthengeres **HERON® 8896430** áramfejlesztő, nagy elektromos teljesítménnyel **10 kW 230 V/10 kW 400 V ~50 Hz**. Az áramfejlesztőt olyan helyeken lehet használni, ahol nincs áramellátás, vagy TN-C-S (TN-C) hálózatok kiesése esetén lehet árammal ellátni a leválasztott rendszert (házat, műhelyt stb.). Az áramfejlesztőt ilyen esetben csak villanyszerelő kötheti be az elektromos hálózatról leválasztott belső rendszerhez. Az áramfejlesztőt csak a TN-C-S (TN-C) hálózatba beépített túlfeszültség védelemmel keresztül szabad a TN-C-S (TN-C) hálózathoz csatlakoztatni.



- Az áramfejlesztőn **32 A/230 V** aljzat is található (max. **7,3 kW** teljesítmény leadásához), olyan elektromos fogyasztók csatlakoztatásához, amelyeknek nagy az üzemi teljesítményfelvételük vagy az indító teljesítményfelvételük meghaladja a 3,5 kW-ot, és ezért nem lehet azokat a **16 A-es** megszakítóval védett **16 A-es** aljzathoz csatlakoztatni, ilyen eszközök lehetnek például nagyobb kompresszorok, 140 A feletti hegesztő árammal üzemelő hegesztő készülékek. A **32 A/230 V** aljzathoz lehet felhasználni TN-C-S (TN-C) hálózatok árammal való ellátásához.
- A **16 A/230 V** aljzathoz hagyományos készülékeket lehet csatlakoztatni 3,5 kW teljesítményfelvételig (16 A-es megszakítóval van védve).
- A **32 A/230 V** és a **16 A/230 V** aljzatokhoz egyidejűleg lehet fogyasztókat csatlakoztatni (összes teljesítményfelvétel 10 kW). Mindegyik aljzatnak saját megszakítója van, illetve a két aljzat egy közös megszakítóval is védve van (ez meggátolja a generátor elektromos teljesítményét meghaladó áramfelvételt).
- A **400 V~50 Hz** háromfázisú aljzathoz (10 kW teljesítményfelvételig) háromfázisú fogyasztókat lehet csatlakoztatni. A háromfázisú aljzat nem használható együtt a 230 V-os aljzatokkal.

**ELECTRIC AND MANUAL START**



**• Komfortos elektromos indítás**

Az akkumulátor lemerülése esetén az áramfejlesztő berántó kötéllal is indítható.

**AVR ELECTRONIC**

- Az áramfejlesztő **AVR rendszerrel (kimenő feszültség elektronikus szabályozással)** is fel van szerelve, ez biztosítja a konstans kimeneti feszültséget terhelés során. Az érzékeny elektronikával rendelkező elektromos fogyasztók (számítógép, TV, irodatechnika stb.) csatlakoztatási feltételeit a szöveg tartalmazza.



- Az áramfejlesztőn **digitális üzemóra számláló** számlálja az **összes üzemórát és a legutolsó indítás óta eltelt időt**. A kijelzőn az üzemórák mellett az aktuális **feszültség és frekvencia** értéke is látható.

- A **fékezhető kerekek** segítségével az áramfejlesztő mozgatható és rögzíthető.
- Az áramfejlesztőbe **üzemanyag szivattyú és olajszivattyú**, valamint **üzemanyag és olajszűrő** is be van építve.

# Bevezető

Tisztelt Vevő!

Köszönjük Önnek, hogy megvásárolta a **HERON**® márkájú áramfejlesztő berendezést!

A terméket az idevonatkozó európai előírásoknak megfelelően megbízhatósági, biztonsági és minőségi vizsgálatoknak vetettük alá.

Kérdéseivel forduljon a vevőszolgálatunkhoz és a tanácsadó központunkhoz:

**www.heron.hu Fax: (1) 297-1270 Tel: (1) 297-1277**

**Gyártó:** Madal Bal a. s., Průmyslová zóna Příluky 244, 760 01 Zlin Cseh Köztársaság

**Forgalmazó:** Madal Bal Kft., 1173 Budapest, Révivám köz 2. (Magyarország)

**Kiadás dátuma:** 2022. 3. 21

## Tartalom

I. AZ ÁRAMFEJLESZTŐ JELLEMZŐI ÉS RENDELTEZÉSE.....	55
II. MŰSZAKI ADATOK.....	57
III. A KÉSZÜLÉK RÉSZEI ÉS MŰKÖDTETŐ ELEMEI.....	59
IV. AZ ÁRAMFEJLESZTŐ ELŐKÉSZÍTÉSE AZ ÜZEMELTETÉSHEZ.....	59
V. AZ ÁRAMFEJLESZTŐ INDÍTÁSA.....	62
VI. ELEKTROMOS FOGYASZTÓ KÉSZÜLÉKEK CSATLAKOZTATÁSA ÉS AZ ÁRAMFEJLESZTŐK TERHELHETŐSÉGE.....	63
VII. AZ ÁRAMFEJLESZTŐ KIKAPCSOLÁSA – ÜZEMEN KÍVÜL HELYEZÉSE.....	68
VIII. AZ ÁRAMFEJLESZTŐ HASZNÁLATÁHOZ KAPCSOLÓDÓ KIEGÉSZÍTŐ INFORMÁCIÓK.....	68
Oxigénes anyagok tartalma az üzemanyagban.....	68
Olajsztint mérő és az olajmennyiség ellenőrzése.....	68
A kimenő feszültség és frekvencia, valamint üzemóra digitális mérése.....	68
Az áramfejlesztő földelése.....	68
Fogyasztók csatlakoztatása az áramfejlesztőhöz hosszabbító vezetéken keresztül.....	69
Üzemeltetés nagyobb tengerszint feletti magasságokon.....	69
IX. KARBANTARTÁS ÉS ÁPOLÁS.....	69
Karbantartási terv.....	70
Hengerfej hűtőbordák karbantartása.....	71
Olajcsere.....	71
Légszűrő tisztítása és cseréje.....	71
A gyújtógyertya ellenőrzése/karbantartása/cseréje.....	71
A gyújtógyertya működésének az ellenőrzése.....	72
Az üzemanyag szűrőszita tisztítása és karbantartása.....	72
Üzemanyagszűrő.....	72
Olajszűrő.....	72
Karburátor.....	73
Az üzemanyag elzáró szelep tisztítása.....	73
A kipufogó és a szikrafogó tisztítása.....	73
X. SZÁLLÍTÁS ÉS TÁROLÁS.....	73
Az áramfejlesztő szállítása.....	73
Az áramfejlesztő hosszabb eltárolása előtt.....	73
XI. DIAGNOSZTIKA ÉS KISEBB HIBÁK MEGSZÜNTETÉSE.....	74
A motort nem lehet elindítani.....	74
XII. A JELÖLÉSEK ÉS PIKTOGRAMOK MAGYARÁZATA.....	74
XIII. BIZTONSÁGI UTASÍTÁSOK AZ ÁRAMFEJLESZTŐ HASZNÁLATÁHOZ.....	74
XIV. ZAJ.....	76
XV. HULLADÉK MEGSEMISÍTÉS.....	76
XVI. EK MEGFELELŐSÉGI NYILATKOZAT.....	77
GARANCIA ÉS SZERVIZ.....	135

## II. Műszaki specifikáció

Az áramfejlesztő típusjele	8896430
Generált (névleges) feszültség <sup>1)</sup>	230 V ~50 Hz 400 V ~50 Hz
Üzemi (névleges) elektromos teljesítmény COP <sup>2)</sup>	230 V, 10 kW (kVA) 400 V: 10 kW (12,5 kVA)
Max. elektromos teljesítmény <sup>3)</sup>	230 V, 11 kW (kVA) 400 V: 11 kW (13,75 kVA)
Üzemi (névleges) teljesítmény leadás	16 A-es aljzaton keresztül: ≤ 3,5 kW 32 A-es aljzaton keresztül: ≤ 7,3 kW 400 V-os aljzaton keresztül: ≤ 10 kW
Összes üzemi (névleges) áram I <sub>COP</sub> (elektromos teljesítmény 10 kW)	I <sub>COP</sub> 230 V: 43,5 A I <sub>S(COP)</sub> 400 V: 31,4 A (összesített áram) I <sub>F(COP)</sub> 400 V: 18,1 A (fázisáram)
Névleges / kikapcsolási áram (I <sub>n</sub> /I <sub>TRIPS</sub> )	16 A-es megszakító: 16 A/18,4 A 32 A-es megszakító: 32 A/ 36,8 A 44 A-es megszakító: 44 A/50,6 A 3 fázisú megszakító: 18 A/ 20,7 A
Hatásfok cos φ	1 (230 V) / 0,8 (400 V)
IP védettség	IP23M
Teljesítmény-karakterisztika osztály <sup>4)</sup> (ISO 8528-1)	G2
Minőségi osztály <sup>5)</sup> (ISO 8528-8)	A
Üzemi környezeti hőmérséklet	-15°C és +40°C között
Üzemanyagtartály térfogata	30 l
Üzemanyag fogyasztás 100%-os névleges teljesítmény esetén	kb. 5 l/10 kWh
Üzemelési idő teli tartály esetén, 100%-os névleges teljesítmény mellett	kb. 6 óra
Az áramfejlesztő befoglaló méretei, kerekkel együtt (ma × szé × mé)	810 × 380 × 1010 mm
Az áramfejlesztő befoglaló méretei, kerek nélkül	725 × 380 × 1010 mm
Az áramfejlesztő tömege kerekkel, üzemanyagok nélkül	172 kg
<b>Alapvető vásárolható pótalkatrészek</b>	
Légszűrő (11D. ábra) – rend. szám	8896430B (hajtogatott papír szűrőbetét)
Pót indító készlet – rend. szám	8896430A
Üzemanyagszűrő (14. ábra 1-es tétel) – rend. szám	8896430F
Olajszűrő (14. ábra 5-ös tétel) – rend. szám	8896430G
Akkumulátor az elektromos indításhoz	zselés ólomakkumulátor; 12 V, 36 Ah, 10 Hr; akkumulátor méretei, hogy beférjen (fontos a szélesség és a mélység) ma × szé × mé: 20 × 19 × 12,3 cm
Feszültségszabályozás <sup>6)</sup>	AVR
Akusztikus nyomás, bizonytalanság K	84,21 dB(A); K = ±2,5 dB(A)
Akusztikus teljesítmény, bizonytalanság K	94,21 dB(A); K = ±2,5 dB(A)
Garantált akusztikus teljesítményszint (a 2000/14/EK szerint):	97 dB(A)

1. táblázat

**ÁRAMFEJLESZTŐ MOTOR**

Névleges és maximális teljesítmény	13,5 kW / 3600 f/p max. 14 kW/3600 f/p
Motor típusa	benzinmotor, négyütemű, kéthengeres, OHV vezérlés
Gyújtás	T.C.I. tranzistoros gyújtás, érintkezés nélküli
Gyújtógyertya	NGK BPR6ES vagy ezzel egyenértékű
Henger lökettérfogat	679 cm <sup>3</sup>
Olajtöltet a forgattyús házban	kb. 1,2 l
Motorolaj típusa	SAE 15W40
Üzemanyag	Ólmozatlan autó benzin (95 vagy 98 oktánszámú benzin)

**STANDARD ÖSSZEHASONLÍTÁSI FELTÉTELEK <sup>7)</sup>**

Környezeti hőmérséklet	T <sub>r</sub> = 25°C
Légköri nyomás	p <sub>r</sub> 100 kPa (~ 1 atm.)
Relatív páratartalom	ϕ <sub>r</sub> 30 %

**1. táblázat (folytatás)**

Kiegészítő információk az 1. táblázathoz

- <sup>1)</sup> A névleges feszültség ingadozása azonos az áramszolgáltatók által szolgáltatott hálózati feszültség engedélyezett ingadozási határértékeivel.
- <sup>2)</sup> A COP típusú elektromos üzemi (névleges) teljesítmény olyan teljesítmény, amelyet az áramfejlesztő a gyártó által meghatározott körülmények között (feltételezve a rendszeres karbantartások betartását is) folyamatosan le tud adni, konstans terhelést feltételezve. Az áramfejlesztő teljes teljesítménye az adott tápfeszültségű (230 V vagy 400 V) aljzathoz csatlakoztatott elektromos fogyasztók összesített teljesítményfelvétele.
- <sup>3)</sup> A feltüntetett maximális elektromos teljesítményt az áramfejlesztő csak rövid ideig tartó terhelés (pl. a csatlakoztatott készülék bekapcsolása) esetén biztosítja (a hosszan tartó üzemi teljesítmény COP felett). Az áramfejlesztőt hosszabb ideig csak az üzemi (névleges) teljesítménnyel (COP) lehet terhelni.  
Az áramfejlesztő maximális teljesítménye feletti terhelés esetén nem feltétlenül a kimegszakító kapcsol le, előfordulhat, hogy a motor fullad le. Az áramfejlesztő elektromos teljesítményét ugyanis a generátor határozza meg (nem a kismegszakító terhelhetősége).
- <sup>4)</sup> **G2 teljesítménykarakterisztika osztály:** a generátor kimeneti feszültségének a karakterisztikája a hagyományos elektromos hálózatok karakterisztikájához nagyon hasonló. A terhelésben bekövetkezett változásokat rövid idejű és elfogadható mértékű feszültség- és frekvenciaingadozás követi.
- <sup>5)</sup> **„A” minőségi osztály:** a standard összehasonlítási feltételektől (lásd az 1. táblázatot) eltérő üzemeltetési nyomás vagy hőmérséklet esetén a névleges teljesítmény nem kisebb, mint a standard összehasonlítási feltételeknél megadott névleges teljesítmény 95%-a (átszámolás az ISO 3046-1 szerint).
- <sup>6)</sup> **AVR: Az áramfejlesztő AVR rendszerrel (kimenő feszültség elektronikus szabályozással)** is fel van szerelve, ez biztosítja a konstans kimeneti feszültséget terhelés során. Az érzékeny elektronikával rendelkező elektromos fogyasztók (számítógép, TV, irodatechnika stb.) csatlakoztatási feltételeit a szöveg tartalmazza.
- <sup>7)</sup> Standard összehasonlítási feltételek: az áramfejlesztők névleges paramétereinek (COP névleges teljesítmény, üzemanyag-fogyasztás, minőségi osztályok) az összehasonlításához felhasznált környezeti feltételek.

**III. A készülék részei és működtető elemei****1. ábra. Tételszámok és megnevezések**

- 1) Kijelző: mutatja a váltakozó feszültséget (V), a frekvenciát (Hz), az üzemórát (H) (a működtető gomb védőfólia alatt található)
- 2) 400 V-os háromfázisú aljzat kismegszakító
- 3) 16 és 32 A-es aljzat kismegszakító (közös)
- 4) 32 A-es aljzat kismegszakító
- 5) 16 A-es aljzat kismegszakító
- 6) Szivatókar
- 7) Működtető kapcsoló
- 8) 400 V-os aljzat
- 9) 230 V és 400 V aljzat átkapcsoló, a 230 V-os és 400 V-os aljzat egyidejűleg nem használható
- 10) 32 A-es aljzat max. 7,3 kW-os teljesítmény leadásához
- 11) Földelő kapocs
- 12) 16 A-es aljzat max. 3,5 kW-os teljesítmény leadásához
- 13) Üzemanyag szelep (üzemanyag-adagolás kinyitása/elzárása)

**2. ábra. Tételszámok és megnevezések**

- 1) Üzemanyagszűrő
- 2) Gyújtógyertya csatlakozó (pipa)
- 3) Kerék (1 pár fékezhető)
- 4) Működtető panel
- 5) Olajhűtő

**3. ábra. Tételszámok és megnevezések**

- 1) Üzemanyag szelep iszaptalanító
- 2) Generátor burkolat
- 3) 12 V-os zselés akkumulátor
- 4) Akkumulátor kapocs a vezeték csatlakoztatásához

**4. ábra. Tételszámok és megnevezések**

- 1) Kipufogó
- 2) Olajsint érzékelő vezetéke (alul a rács mögött)
- 3) Gyújtógyertya csatlakozó (pipa)
- 4) Motorolaj betöltő nyílás és záródugó
- 5) Olajsint mérő nívópálca

**5. ábra. Tételszámok és megnevezések**

- 1) Légszűrő fedél csat
- 2) Indítókötél fogantyú

**6. ábra. Tételszámok és megnevezések**

- 1) Levehető légszűrő burkolat
- 2) Fogantyú a burkolat levételéhez
- 3) Üzemanyagtartály sapka
- 4) Tartályban lévő üzemanyag mennyiségét mutató kijelző

**IV. Az áramfejlesztő előkészítése az üzemeltetéshez****⚠ FIGYELMEZTETÉS!**

- Az áramfejlesztő használatba vétele előtt a jelen útmutatót olvassa el, és azt a termék közelében tárolja, hogy más felhasználók is el tudják olvasni. Amennyiben az áramfejlesztőt eladja vagy kölcsönadja, akkor azzal együtt a jelen használati útmutatót is adja át. A használati útmutatót védje meg a sérülésektől. A gyártó nem vállal felelősséget az áramfejlesztő rendeltetésétől vagy a használati útmutatótól eltérő használata miatt bekövetkező károkért. Az áramfejlesztő első bekapcsolása előtt ismerkedjen meg alaposan a működtető elemek és a tartozékok használatával, a készülék gyors kikapcsolásával (veszély esetén). A használatba vétel előtt mindig ellenőrizze le az áramfejlesztő és tartozékai, valamint a védő és biztonsági elemek sérülésmentességét, az áramfejlesztő helyes összeszerelését, az áramfejlesztő hiányt észlel, akkor az áramfejlesztőt ne kapcsolja be. Az áramfejlesztőt HERON® márkaszervizben javíttassa meg.

**1. Az áramfejlesztő kicsomagolása után szemrevételezéssel ellenőrizze le a készülék külsejét és a működtető elemeket, valamint az áramfejlesztő tartozékait (vezetékeket, tömlőket stb.).**

**2. Az áramfejlesztőt sima és vízszintes, valamint szilárd talajra, továbbá jól szellőztethető helyre, gyúlékony és robbanékony anyagoktól valamint gázoktól távol állítsa fel.**

**⚠ FIGYELMEZTETÉS!**

- ➔ Az áramfejlesztő keretére szerelt kerekeken az áramfejlesztő mozgatható, 1 pár kerék fékezhető (a pedál lenyomásával). A nagy pedál (zárt lakat jel) lenyomásával a kerék befékező, a kis pedál (nyitott lakat jel) felhúzásával a fékezés kiold (7. ábra). Az áramfejlesztő stabilitása érdekében, használat előtt mindig fékezze be a kerekeket. Ha az áramfejlesztő enyhe lejtőn áll (max. 10°-os dőlésszög), akkor a kerekek alá tegyen éket (nehogy elmozduljon az áramfejlesztő) A lejtőn a fékek nem tudják stabilan rögzíteni az áramfejlesztőt.

**⚠ FIGYELMEZTETÉSEK**

- ➔ Az áramfejlesztőt zárt és rosszul szellőztethető helyiségekben, mélyebb árkokban stb. üzemeltetni tilos (a kipufogó gázok emberek vagy állatok mérgezését okozhatják)! Az áramfejlesztőt zárt helyen csak akkor lehet üzemeltetni, ha biztosított az előírásoknak megfelelő szellőztetés és friss levegő bevezetés.
- ➔ Az áramfejlesztőt nem szabad olyan helyen üzemeltetni, ahol a közelben gyúlékony és robbanékony anyagok találhatóak.



- ➔ A motort nem szabad 10°-nál nagyobb dőlésszögű padlón (lejtőn) üzemeltetni, mert az ennél nagyobb dőlésszög esetén a motor kenése nem biztosított, a motor alkatrészei meghibásodhatnak.
- ➔ Az előzőnél nagyobb dőlésszög esetén az üzemanyag kifolyhat a tartályból.

**3. A forgattyúházba töltsön SAE 15W40 motorolajat (8. ábra), kb. 1,2 litert. Az olaj mennyiségét a nívópálcával ellenőrizze le (4. ábra 5-ös tétel). A maximális és a minimális olajmennyiséget a 9. ábra mutatja.**

#### FIGYELMEZTETÉS!

- Az olaj leeresztése és betöltése közben viseljen vízhatlan védőkesztyűt. Az olaj a bőrön keresztül is felszívódik testbe!

#### FIGYELMEZTETÉS!

- Ha az olajteknőben nincs elegendő olaj (vagy egyáltalán nincs olaj), akkor az olaj érzékelő által szolgáltatott jel nem engedi a motor indítását.
- ➔ Az áramfejlesztő motorjába csak négyütemű és léghűtéses benzinmotorokhoz használatos minőségi motorolajat töltsön be, pl. **Shell Helix HX7 15W-40, Castrol GTX 15 15W40** (vagy ezekkel azonos olajat). Az alkalmazott motorolaj viszkozitása SAE 15W40 legyen. A SAE 15W40 viszkozitású olaj mérsékelt égővi területen való használat esetén biztosítja a motor alkatrészeinek a megfelelő kenését (-20 és +35°C közötti környezeti hőmérsékleten). SAE 15W40 viszkozitású motorolajat a benzinkutaknál tud vásárolni. Az áramfejlesztőbe csak minőségi motorolajat töltsön be. Más típusú olajok, pl. étolaj, fardolaj stb. használata tilos.
- ➔ Az áramfejlesztőbe nem szabad kétütemű motorokban használatos olajat tölteni!

#### FIGYELMEZTETÉS!

- ➔ Ne keverjen össze különböző SAE osztályokba sorolt olajokat, illetve különböző gyártóktól származó olajokat (akkor sem, ha azonos a SEA besorolásuk).

#### A KÖRNYEZETI HŐMÉRSÉKLET TARTOMÁNYOKNAK (°C) MEGFELELŐ SAE VISZKOZITÁS OSZTÁLYOK.

- ➔ A grafikon (10. ábra) a környezeti hőmérséklettartományoknak megfelelően tartalmazza azokat a motorolaj viszkozitási osztályokat, amelyeket a SAE 15 W40 olaj helyett az áramfejlesztőben használni lehet.
- Az olaj mennyiségét az olajtartály záródugó kicsavarozása után ellenőrizze le a szintmérőn.
- ➔ Az olajsint ellenőrzéséhez az áramfejlesztőt állítsa vízszintes felületre és a motort legalább 15 perccel az ellenőrzés előtt állítsa le. Amennyiben az olajsintet a motor leállítása után ellenőrzi le, akkor a rendszerben található olaj még nem folyik vissza a tartályba, a leolvasás eredménye nem lesz megbízható.

#### 4. Ellenőrizze le a légszűrő állapotát.

- ➔ Az áramfejlesztő minden üzembe helyezése előtt ellenőrizze le a légszűrő állapotát. Az eltömődött és szennyezett, sérült vagy hiányzó levegőszűrő a karburátor meghibásodását okozza. Az eltömődött levegő szűrőn keresztül kevesebb levegő jut a motorba, a motorban, a gyújtógyertyán és a kipufogóban szén és korom rakódik le. Ha az áramfejlesztőt légszűrő nélkül üzemelteti, akkor a motor alkatrészei gyorsabban elkopnak a karburátor pedig meghibásodik.

- 1) A légszűrőhöz való hozzáférés érdekében a fém burkolatot szerelje le. A burkolatot az oldalsó fogantyúknál megfogva emelje (11A. ábra), ez a burkolat nincs csavarral rögzítve.
- 2) A műanyag burkolat csatjait nyissa ki és a burkolatot hajtja fel (11B. ábra 1. és 2. lépés).
- 3) A légszűrő betét (11D. ábra) kivételéhez a nyelveket hajtja ki (11C. ábra 1. lépés), majd a szűrőbetétet vegye ki (11C. ábra 2. lépés).

**A szűrőbetétet 50 üzemóránként cserélje ki (poros környezetben való üzemeltetés esetén 10 üzemóránként vagy még gyakrabban). Lásd az üzemóra számlálót (1. ábra 1-es tétel) állását. Ha a szűrőbetéten csak porlerakódás van, akkor a szűrőbetétet sűrített levegővel tisztítsa meg. Sérülés vagy a szűrő eltömődése esetén a szűrőbetétet cserélje ki (rend. szám: 8896430B).**

- 4) A légszűrő visszaszerelését fordított sorrendben hajtja végre. A műanyag burkolatot a szűrőbetéttel előbb azon az oldalán illessze a helyére, ahol nincsenek csatok, majd a burkolatot rögzítse a csatokkal. Ügyeljen arra, hogy a műanyag burkolat tömített módon legyen felszerelve, ellenkező esetben a motorba szűretlen levegő juthat.

#### 5. A szűrőszítán keresztül töltsön tiszta és friss olmozatlan benzint az üzemanyag tartályba.

- ➔ Az üzemanyagot mindig (a töltőnyílásba behelyezett) szítán keresztül öntse be a tartályba. A szita kiszűri a benzinben esetleg található szennyeződések, amelyek eltömhetnék az üzemanyag rendszert vagy a karburátort.

- A benzin erősen gyúlékony és robbanékony anyag. A benzin kezelése és betöltése közben ne dohányozzon, ne használjon nyílt lángot, és előzze meg a szikraképződést is (a benzin és a benzingőz gyúlékony és robbanékony). A működő motorba üzemanyagot betölteni tilos. A művelet előtt a motort állítsa le és várja meg a motor lehűlését!
- A benzin egészségre ártalmas anyag. Előzze meg a benzin belélegzését, lenyelését vagy bőrre kerülését. A benzin betöltését csak jól szellőztetett helyen hajtja végre, és használjon egyéni védőfelszereléseket (védőkesztyűt és védőszemüveget). A benzin a bőrön keresztül is fel tud szívódni a testbe!



A benzint csak jól szellőztetett helyen töltsse a tartályba, a benzingőzöket ne lélegezze be.

#### FIGYELMEZTETÉS!

- **A ČSN 65 6500 szabvány szerint, ha a benzint nem tárolják légmentesen lezárt tartályban, a benzin nincs védve a fénytől, illetve, ha a környezeti hőmérséklet kisebb vagy nagyobb 10-20°C-nál, akkor a benzin felhasználhatósága csak 3 hónap.**

A benzin párolog, ami azt jelenti, hogy az illó anyagok (leggyúlékonyabb anyagok) elpárolognak a benzinből, illetve a változó hőmérsékletek miatt a benzin felveszi a levegő páratartalmát (a benzin öregszik), ami problémát okozhat a motor indításakor, továbbá csökkenhet a motor teljesítménye, valamint a gyertyára és a kipufogó rendszerre nagyobb mennyiségben rakódik le a szén és a korom.



A benzinbe tölthet speciális kondicionáló készítményt is (megköti a benzinben található vizet). Ez megkönnyíti a motor indítását, javítja a benzin tulajdonságait, növeli a motor élettartamát és csökkenti a szén és korom lerakódásokat. Benzin kondicionáló készítményt benzinkutaknál vásárolhat. Tapasztalataink szerint az egyik legjobb ilyen kondicionáló készítmény a belga Wynn's márka DRY FUEL nevű terméke. A benzin kondicionálót a gyártó használati útmutatója szerint használja fel. Tapasztalataink szerint a kondicionáló gyártó által megadott mennyiségnél kisebb mennyiség is elegendő a benzin feljavításához. Azonban a benzin már a benzinkutánál is régi lehet, tehát a „friss” benzint is fel kell javítani. A benzin felhasználása előtt hagyja legalább 15-30 percig hatni a kondicionáló anyagot. Ha a kondicionáló anyagot az áramfejlesztő benzintartályába önti be, akkor az áramfejlesztőt meg kell mozgatni a benzin és a kondicionáló megfelelő összekeveredéséhez, továbbá hagyja legalább 15-30 percig hatni a kondicionálót a benzinben (a motor indítása előtt).

- ➔ Rendszeresen ellenőrizze le a tartályban lévő üzemanyag mennyiségét a kijelzőn keresztül.
- ➔ A tartályt ne töltsse túl, a benzin szintje nem érheti el a betöltő nyílás szélét. Ellenkező esetben a benzin a gépből kiszivároghat és tüzet okozhat (pl. mozgató vagy szállítási esetén).
- ➔ Az áramfejlesztő működése közben a benzint betölteni tilos, a benzin betöltése előtt várja meg az áramfejlesztő teljes lehűlését.

**6. Az akkumulátorhoz csatlakoztassa az indító vezetékeket (12A. ábra). A piros vezetéket a „+” (plusz), a fekete vezetéket a „-” (mínusz) pólusokhoz csatlakoztassa. A saru csavarját húzza meg (a megfelelő érintkezés biztosításához). A pólusokra húzza rá a gumisapkát (12B. ábra).**

#### FIGYELMEZTETÉS AZ AKKUMULÁTOR (KÁBELEK) ELHELYEZÉSÉRE

- Ügyeljen arra, hogy az akkumulátor vezetékai ne legyenek az akkumulátort rögzítő fém sín alatt (lásd a 12A. és a 12B. ábrákat, a helytelen megoldás „X”-szel van megjelölve), ellenkező esetben a gép okozta rezgések

hatására a sín sérülést okoz a vezeték szigetelésén, és zárlat következhet be, vagy az akkumulátor feszültsége a kereten is megjelenhet. **Az akkumulátort úgy szerelje be, hogy a pólusok belül legyenek, így a vezetéket nem csípi be a sín. Javasoljuk, hogy az akkumulátor vezetékait a pólusoktól kb. 10 cm-re kötözze szalaggal rögzítse egymáshoz.**

- Az új áramfejlesztőn az akkumulátor nincs bekötve (az önlemerülés csökkentése, valamint a szállítási biztonság növelése érdekében).
- ➔ A bekötés előtt a pólusokról vegye le a műanyag sapkát.

#### MEGJEGYZÉS

- A kábelek bekötése előtt voltmérővel mérje meg az akkumulátor kapocsfeszültségét (nem merült-e le). Az alábbi 2. táblázat az akkumulátor töltöttségi állapotaihoz tartozó feszültségeket mutatja.

Akkumulátor töltöttségi állapota	Akkumulátor kapocsfeszültsége
100%	12,90 V ÷ 14,4 V
75%	12,60 V
50%	12,40 V
25%	12,10 V
0%	11,90 V

2. táblázat

- Az akkumulátort tartsa folyamatosan töltött állapotban. A hosszabb ideig lemerült, vagy alacsony töltöttségű akkumulátor élettartama rövidebb lesz, nehezebben indítja el az áramfejlesztőt, és csökken az akkumulátor regenerálhatósága is (ez olyan intelligens akkumulátor-töltővel hajtható végre, amely rendelkezik akkumulátor regeneráló funkcióval). Ha az áramfejlesztőt hosszabb ideig nem üzemelteti, akkor az akkumulátort időnként töltsse fel. Az akkumulátor ezen kívül más karbantartást nem igényel, az akkumulátort ne bontsa meg. Ha az akkumulátort hosszabb ideig nem tölti fel, akkor az önlemerülés miatt az teljesen lemerülhet, és előfordulhat, hogy azt már nem lehet újból feltölteni. Ilyen esetben új akkumulátort kell vásárolni (lásd a II. fejezetben található műszaki adatokat, pl. feszültség, kapacitás és méretek), ügyeljen arra, hogy az új akkumulátor beférjen az áramfejlesztőben kialakított helyre.

#### MEGJEGYZÉS

- A működő áramfejlesztő a beépített akkumulátort folyamatosan tölti (ahogy az autókban is töltődik az akkumulátor a motor üzemeltetése közben). Ha az áramfejlesztőt hosszabb ideig nem használja, akkor a beépített akkumulátor önlemerülése miatt az akkumulátor veszít a töltöttségéből (különösen akkor, ha az akkumulátorhoz a vezeték is be vannak kötve).
- Amennyiben az akkumulátort külső akkumulátortöltővel kívánja feltölteni, akkor javasoljuk intelligens mikroprocesszoros akkumulátortöltő használatát 1-2 A-es töltőárammal (ilyen például az Extol® Craft 417301 mikroprocesszoros akkumulátortöltő, amelynek a töltőáram 1 A). Az ilyen akkumulátortöltő méri, ellenőrzi és vezérli a töltőáramot és az akkumulátor töltöttségét, az akkumulátor nem lesz túltöltve (ez fontos a hosszú élet-

tartam és biztonságos üzemeltetés érdekében). A beépített akkumulátor bizonyos mértékű túltöltése esetén az akkumulátor felrobbanhat, mert a túltöltés közben keletkező gázok nem tudnak eltávozni a hermetikusan lezárt akkumulátorból.

- A fentiek miatt a zselés akkumulátor kapcsolófeszültsége nem lépheti túl a 14,4 V-ot (ezt csak a minőségi intelligens mikroprocesszoros akkumulátortöltők biztosítják megbízható módon). Az akkumulátor kapacitását figyelembe véve (biztonsági okokból), nem javasoljuk olyan akkumulátortöltő használatát, amelynek a töltőárama 2 A-nál nagyobb, mert a nagyobb töltőárammal az akkumulátor nem tud megbirkózni, és úgynevezett „fals töltés” effektus jön létre (az akkumulátor nem töltődik fel teljesen), és az akkumulátor kapcsolófeszültsége gyorsan csökkenni fog.
- Ha az akkumulátort nem tölti fel az áramfejlesztő üzemeltetésével, akkor javasoljuk, hogy az akkumulátorhoz csatlakoztasson intelligens mikroprocesszoros és impulzusos akkumulátortöltőt. Ügyeljen arra, hogy az akkumulátor folyamatosan fel legyen töltve. Az intelligens mikroprocesszoros és impulzusos akkumulátortöltő folyamatosan méri a kapcsolófeszültséget, és ha az bizonyos szint alá süllyed, akkor akkumulátortöltő automatikusan feltölti a csatlakoztatott akkumulátort, majd a feltöltés után automatikusan befejezi a töltést (nincs túltöltés).
- Amennyiben az akkumulátort nem automatikus vezérlésű akkumulátortöltőről tölti fel, akkor a töltés közben többször is meg kell mérni az akkumulátor kapcsolófeszültségét, amely nem lehet több 14,4 V-nál (a mérés előtt a töltőkábeleket szerelje le az akkumulátorról).
- Ha az áramfejlesztőt hosszabb ideig nem kívánja használni, akkor az akkumulátor kapcsairól vegye le a vezetékeket, ezzel minimalizálhatja a természetes önlemerülés folyamatát, továbbá az akkumulátor élettartamának a megőrzése érdekében néhány havonta töltse fel az akkumulátort.
- Az ólomakkumulátorokról sok hasznos információt talál „Az ólomakkumulátorok világa - kézikönyv”-ben. A kézikönyvet a HERON® honlapjáról töltheti le, a megvásárolt áramfejlesztő gyártási számának a megadása után (illetve a vevőszolgálatunktól és kérheti a kézikönyv megküldését).

## V. Az áramfejlesztő indítása

### ▲ FIGYELMEZTETÉS!

- A bekapcsolás előtt ellenőrizze le az áramfejlesztőt, azon nem lehet sérülés (lógó vezeték, tömítetlenség, szivárgás, hiányzó védelmi eszközök és alkatrészek stb.). Az elektromos készülékek csatlakoztatása előtt ellenőrizze le a fogyasztó állapotát és használhatóságát. Ezzel megelőzheti a sérüléseket és áramütéseket, vagy a készülékek és az áramfejlesztő meghibásodásait.


**1. Az üzemanyag szelepet nyissa meg, hogy a benzin a karburátorba tudjon folyni. Az üzemanyag szelepet (1. ábra 13-as tétel) fordítsa ON állásba.**

- ➔ Az indítás előtt várjon egy kis ideig, hogy a benzin be tudjon folyni a karburátorba.

**2. Az elektromos fogyasztók csatlakoztatása előtt a megszakítókat kapcsolja OFF állásba (a kar alul legyen).**

**3. Az aljzatba dugja be a csatlakoztatni kívánt elektromos készülék hálózati vezetékét.**

**4. A forgó kapcsolóval 230 V/400 V (1. ábra 9-es tétel) válassza ki a használni kívánt feszültséget. Egyidejűleg nem lehet használni a 230 V-os és 400 V-os aljzatokat tápellátáshoz.**

**5. Húzza meg a szivatókart** 

**6a. Az elektromos indításhoz (akkumulátorról) a működtető kapcsolót (1. ábra 7-es tétel) kapcsolja START állásba és addig tartsa ebben az állásban (START) amíg a motor el nem indul. A motor elindulása után a kapcsolót engedje el (az visszatér ON állásba).**

### ▲ FIGYELMEZTETÉS!

- Ha az áramfejlesztőt hosszabb ideig nem üzemeltette, akkor az indítás előtt a berántó kötelet többször is, lassan és óvatosan húzza ki, majd engedje vissza, hogy a motor alkatrészei megmozduljanak és az olaj megkenje a mozgó alkatrészeket. Ezt követően lehet megkezdeni az indítást.

**6b. Kézi indításhoz a működtető kapcsolót (1. ábra 7-es tétel) kapcsolja ON állásba. Fogja meg az indítókötél fogantyúját, a kötelet kissé húzza ki (13. ábra 1. lépés), majd hirtelen rántsa meg (13. ábra 2. lépés).**

- Amennyiben az áramfejlesztő motorja nem indul be, akkor az indítókötél fogantyúját lassan engedje vissza alaphelyzetbe, majd próbálja meg ismét beindítani a motort.

### ▲ FIGYELMEZTETÉS!

- A kihúzott indítókötél fogantyúját lassan engedje vissza alaphelyzetbe (ne engedje el). Az indítókötél elengedése a kötélen hirtelen berántása miatt sérülést okozhat az indító egységben!

**7. A motor elindulása után a szivatókart nyomja vissza alaphelyzetbe** 

- Amennyiben a szivató alaphelyzetbe való visszaállítás közben azt észleli, hogy a motor lefulladni készül, akkor a szivatót gyorsan húzza ki, várjon egy kicsit, majd lassan tolja vissza a szivatót az alaphelyzetébe. Ha a szivatót használat közben nem állítja vissza alaphelyzetbe, akkor egy idő után a motor lefullad, illetve a motor nem éri el az üzemi teljesítményét. A motor indítása után a szivatót egy idő után alaphelyzetbe kell állítani.
- A meleg motorú áramfejlesztő újbóli indítása során nem feltétlenül kell a szivatókart indítás állásba állítani. Gyakorlati tapasztalatokkal állapítsa meg, hogy a meleg motorú áramfejlesztőt el lehet-e indítani a szivatókar folyamatos üzemeltetés állásában is.

**8. Mielőtt a megszakítók karját ON állásba kapcsolná, csatlakoztassa az elektromos fogyasztókat az aljzathoz (lásd a VI. fejezetet).**

### ▲ FIGYELMEZTETÉS!

- Ha a használat közben szokatlan jelenséget észlel: zaj, rezgés stb. akkor a készüléket azonnal kapcsolja le és próbálja megállapítani és megszüntetni a jelenség okát. Amennyiben a jelenség a készülék hibájára utal, akkor a készüléket HERON® márkaszervizben javíttassa meg (a HERON® szervizek jegyzékét az útmutató elején feltüntetett honlapon találja meg). Az áramfejlesztő javítását az eladó üzletben vagy a márkaszervizben rendelje meg.

## VI. Az elektromos fogyasztók bekötése és az áramfejlesztő terhelhetősége

- Az áramfejlesztők 230 V~50 Hz aljzataihoz a normál elektromos hálózathoz csatlakoztatható készülékeket és fogyasztókat lehet bekötni.
- A 400 V~50 Hz-es aljzatokhoz olyan elektromos fogyasztókat lehet csatlakoztatni, amelyeknek a tápfeszültsége 380-400 V~50 Hz.
- Az elektromos fogyasztóra csak villanyszerelő szakember szerelhet fel 32 A/230 V (kék) vagy 400 V (piros) csatlakozódugót!
- A 230 V-os tápfeszültségű elektromos fogyasztót csatlakoztassa a 16 A vagy 32 A-es aljzathoz, majd a kapcsolót (1. ábra, 9-es tétel) kapcsolja 230 V állásba. A 400 V-os tápellátáshoz a kapcsolót 400 V állásba kell kapcsolni.

### ▲ FIGYELMEZTETÉS!

- A működő áramfejlesztőt ne mozgassa és ne tolja másik helyre. A mozgás előtt az áramfejlesztőt kapcsolja le.

- Az elektromos fogyasztók csatlakoztatásához az alábbi feltételeket tartsa be (ellenkező esetben a fogyasztó vagy az áramfejlesztő meghibásodhat).



- A csatlakoztatott fogyasztók együttes teljesítményfelvétele nem haladhatja meg az áramfejlesztő névleges (üzemi) teljesítményét. Az elektromos fogyasztók névleges teljesítményfelvételét hagyományos teljesítménymérővel (wattmérővel) lehet meghatározni. Az áramfejlesztő teljes teljesítménye az adott tápfeszültségű (230 V 16 A/32 A vagy 400 V) aljzatokhoz csatlakoztatott elektromos fogyasztók összesített teljesítményfelvétele.
- A csatlakoztatott elektromos fogyasztókat egymás után kapcsolja be (nem egyszerre). A bekapcsolások között tartson rövid szünetet. A hirtelen teljesítményfelvétel (csúcsáram) feszültségingadozást és az áramfejlesztő meghibásodását okozhatja.
- Az érzékeny elektronikai készülékeket, pl. számítógépet, tévét, irodatechnikát stb. túlfeszültség védelmen keresztül csatlakoztassa az áramfejlesztőhöz. Elektromos szaküzletekben lehet túlfeszültség védelemmel szerelt hosszabbító vezetékeket vásárolni.
- Az áramfejlesztőhöz ne csatlakoztasson egyidejűleg érzékeny elektronikai készülékeket, pl. számítógépet, tévét, irodatechnikát stb. valamint villanymotoros készülékeket, mert a villanymotor (pl. elektromos kéziszerszám, kompresszor, nagynyomású mosó stb.) indító karakterisztikája esetleg csúcsárammal terheli meg az áramfejlesztőt, amely a feszültségingadozás miatt az érzékeny készülékek meghibásodását okozhatja.
- Ha az áramfejlesztőt (pl. hosszabb áramkimaradás miatt) pót áramforrásként TN-C-S (TN-C) hálózathoz kívánja csatlakoztatni, és árammal kívánja ellátni a villanyóra utáni elektromos hálózathoz csatlakoztatott elektromos készülékeket, akkor az áramfejlesztő és a hálózat csatlakoztatását csak villanyszerelő szakember hajthatja végre (aki tisztában van a TN-C-S (TN-C) és az IT hálózatok üzemeltetésével és biztonsági előírásaival). Az áramfejlesztőt csak a TN-C-S (TN-C) hálózatba beépített túlfeszültség védelmen keresztül szabad a TN-C-S (TN-C) hálózathoz csatlakoztatni. Ha a TN-C-S (TN-C) hálózatot a 400 V-os aljzatról üzemelteti, akkor nem lehet a fázisokat aszimmetrikus módon terhelni, mert ez az áramfejlesztő generátorának a meghibásodását okozhatja. Az áramfejlesztő szakszerűtlen bekötése miatt keletkezett károkért a berendezés gyártója semmilyen felelősséget sem vállal.



## AZ ELEKTROMOS FOGYASZTÓK TELJESÍTMÉNYFELVÉTELÉHEZ KAPCSOLÓDÓ INFORMÁCIÓK

### ▲ FIGYELMEZTETÉS!

- A villanymotoros elektromos fogyasztókon általában a villanymotor maximális teljesítményfelvétele (vagyis a készüléktől elvárt „legnagyobb teljesítmény”) van feltüntetve. Ez a teljesítményfelvétel azonban nem azonos a normál üzemeltetés közbeni teljesítményfelvétellel. A villanymotor nagyobb terheléséhez nagyobb teljesítményfelvétel tartozik.

Az elektromos kéziszerszámokba épített villanymotorok indításakor indítási teljesítményfelvétellel kell számolni, amely azonban általában nem éri el a készülék címkéjén megadott maximális teljesítményfelvételt (kivételes esetekben az indítási teljesítményfelvétel legfeljebb 30 %-kal haladja meg a normál teljesítményfelvétel értékét). Tehát az elektromos kéziszerszámok működtetése közben a teljesítményfelvétel nem éri el a címkén megadott értéket. A 3. és az 4. táblázatban tájékoztató jelleggel feltüntettük néhány elektromos kéziszerszám indítási és normál üzemeltetési teljesítményfelvételét, valamint az üzemeltetésükhöz szükséges minimális áramfejlesztői teljesítményt.

A 4. táblázatban feltüntettünk néhány légtartályos kompresszort, valamint nagynyomású és nagyobb teljesítményű mosót, mivel ezek üzemeltetéséhez általában 1 – 2 kW teljesítménnyel nagyobb teljesítményű áramfejlesztőket kell használni, mint amekkora teljesítményfelvétel az adott elektromos készülék termékcímkéjén szerepel. Ez a megállapítás más, régebbi gyártású villanymotoros készülékekre is érvényes (lásd az adott készülék termékcímkéjét). Az elektromos készülék biztonságos és megbízható működtetéséhez nagyobb áramfejlesztői teljesítmény szükséges.

- Amennyiben az áramfejlesztőhöz hőfejlesztő elektromos fogyasztókészüléket csatlakoztat, és a teljesítményfelvétel megközelíti az áramfejlesztő üzemi teljesítményét, akkor az áramfejlesztő nem fogja elérni a feltüntetett üzemi teljesítményét. Például egy szabályozható hőmérsékletű forrólevegős pisztoly csatlakoztatása esetén a pisztoly teljesítményfelvétele egy másodperc alatt meghaladhatja a 300 W-ot is (ez a jelenség akkor is előfordul, ha a forrólevegős pisztoly a hagyományos elektromos hálózathoz van csatlakoztatva). Ilyen gyors teljesítményfelvétel változásra az áramfejlesztő nem tud reagálni (ha a teljesítményfelvétel megközelíti az áramfejlesztő üzemi teljesítményét), az áramfejlesztő üzemi teljesítménye csökkenni fog. Hőmérséklet szabályozó nélküli forrólevegős pisztoly esetében a teljesítményfelvétel stabil, a fenti jelenség ennél nem fog előfordulni.

- Az áramfejlesztő kiválasztása során számolni kell a működtetni kívánt elektromos kéziszerszám teljesítményfelvételével, az adott készülék típusával és kivitelével (pl. légtartályos kompresszor stb.), valamint az áramfejlesztőhöz még csatlakoztatni kívánt egyéb elektromos eszközök teljesítményfelvételével is. A teljesítményfelvételeket össze kell adni. Amennyiben az elektromos fogyasztó (pl. kéziszerszám) teljesítményfelvétele megközelíti az áramfejlesztő teljesítményét, akkor a használhatóságot nagy mértékben befolyásolja a készülék indítási áramfelfutása, vagyis a lágyindítás funkció (soft start). Ez a funkció a villanymotort lassabban futtatja fel az üzemi fordulatszámra, és gondoskodik arról, hogy ne legyen nagy az indítási csúcsáram (így az ilyen áramfejlesztő is használható lesz a készülék tápellátásához).**

- Az áramfejlesztő megvásárlása vagy kiválasztása előtt az áramfejlesztőről üzemeltetni kívánt elektromos fogyasztókon hajtson végre ellenőrző mérést wattmérővel. Mérje meg a teljesítményfelvételt indításkor és üzem közben (lásd a 3. és 4. táblázatot). Az elektromos fogyasztókat elektromos hálózathoz csatlakoztassa. Ha lehetséges, akkor az elektromos fogyasztót próbálja meg üzemeltetni az adott áramfejlesztőről is, mivel a wattmérő nem minden esetben tudja az indítási teljesítményfelvételt megmérni (a csúcsáram egy másodpercnél rövidebb ideig tart).**

- A 3. táblázat áttekintést nyújt a 115 - 230 mm átmérőjű tárcsákkal szerelt sarokcsiszolók teljesítményfelvételéről, meghatározott szerszámok használatával, meghatározott felhasználásokhoz, valamint tartalmazza az áramfejlesztőtől elvárt minimális elektromos teljesítményt is.

### SMEGJEGYZÉS

- A 3. és 4. táblázatban hivatkozunk a HERON® 8896216 és a HERON® 8896217 áramfejlesztőkre is (annak ellenére, hogy ezeket már nem forgalmazzuk). Csak azért vannak feltüntetve, mert ezeken is végrehajtottuk a feltüntetett tesztek. Ezek a régebbi áramfejlesztők az alábbiakban feltüntetett okok miatt nem összehasonlíthatók az újabb HERON® 8896218 és HERON® 8896219 áramfejlesztőkkel. Az új HERON® 8896218 (900 W / max. 1100 W) áramfejlesztőbe jobb minőségű elektronika van beépítve, mint a HERON® 8896216 áramfejlesztőbe, valamint jobban megbirkózik a teljes üzemi teljesítményhez tartozó terheléssel, mint a HERON® 8896216 áramfejlesztő. Az új HERON® 8896219 (1850 W / max. 2000 W) áramfejlesztő üzemi elektromos teljesítménye nagyobb, mint a régi HERON® 8896217 (1 600 W / max. 2000 W) áramfejlesztőé. A HERON® 8896216 és a HERON® 8896217 digitális áramfejlesztők adatai elsősorban az adott terheléshez kapcsolódó minimális elektromos teljesítmény meghatározását segítik.

SAROKCSISZOLÓ	EXTOL® PREMIUM 8892021	EXTOL® CRAFT 403126	EXTOL® INDUSTRIAL 8792014	EXTOL® PREMIUM 8892018	EXTOL® PREMIUM 8892020
Feltüntetett teljesítményfelvétel	<b>750 W</b>	<b>900 W</b>	<b>1400 W</b>	<b>1200 W</b>	<b>2350 W</b>
Tárcsa átmérő	Ø 115 mm	Ø 125 mm	Ø 125 mm	Ø 150 mm	Ø 230 mm
SOFT START funkció: IGEN × NEM	<b>NEM</b>	<b>NEM</b>	<b>IGEN</b>	<b>NEM</b>	<b>IGEN</b>

Tápellátás hálózatról	Indítási teljesítményfelvétel betétszerszámmal, terhelés nélkül				
Csiszoló tárcsa	839 W	635 W	726 W	1006 W	1470 W
Gyémánt vágótárcsa	818 W	565 W	667 W	820-1142 W	1436 W
Csésze copf-drótkefe	716 W	602 W	688 W	945 W	1236 W

Tápellátás hálózatról	Üzemi teljesítményfelvétel betétszerszámmal, terhelés nélkül				
Csiszoló tárcsa	445 W	484 W	550 W	590 W	1021 W
Gyémánt vágótárcsa	425 W	467 W	518 W	590 W	908 W
Csésze copf-drótkefe	434 W	560 W	548 W	586 W	1110 W

Tápellátás hálózatról	Üzemi teljesítményfelvétel betétszerszámmal				
Csiszolótárcsa acél csiszolása	670 W	902 W	947 W	913 W	1902 W
Gyémánt vágótárcsa - kő vágása	590 W	721 W	670 W	720 W	1300 W
Csésze copf-drótkefe - aszfalt csiszolása	957 W	1200 W	1258 W	854-1000 W	1530 W

Tápellátás Heron®8896216 digitális áramfejlesztőről (0,9 kW; max. 1,0 kW)	Kéziszerszám csatlakoztathatósága				
Csiszolótárcsa acél csiszolása	IGEN	NEM	NEM	NEM	NEM
Gyémánt vágótárcsa - kő vágása	IGEN	IGEN	IGEN	NEM	NEM
Csésze copf-dróttárcsa - aszfalt csiszolása	IGEN <sup>1), 2)</sup> / NEM <sup>3)</sup>	IGEN <sup>1), 2)</sup> / NEM <sup>3)</sup>	NEM	NEM	NEM

Tápellátás Heron®8896217 digitális áramfejlesztőről (1,6 kW; max. 2,0 kW)	Kéziszerszám csatlakoztathatósága				
Csiszolótárcsa acél csiszolása	IGEN	IGEN	IGEN	IGEN	IGEN
Gyémánt vágótárcsa - kő vágása	IGEN	IGEN	IGEN	IGEN	IGEN
Csésze copf-dróttárcsa - aszfalt csiszolása	IGEN	IGEN	IGEN	IGEN	IGEN

Tápellátás Heron®8896411 digitális áramfejlesztőről (2,0 kW; max. 2,3 kW)	Kéziszerszám csatlakoztathatósága				
A fenti betétszerszámok használatával	IGEN	IGEN	IGEN	IGEN	IGEN

3. táblázat

## SAROKCSISZOLÓ BETÉTSZERSZÁMOK SPECIFIKÁCIÓJA

### Sarokcsiszoló Extol® Premium 8892021

Csiszolótárcsa: Ø 115 mm, vastagság 6,6 mm, 144 g  
Gyémánt vágótárcsa: Ø 115 mm, 102 g

- <sup>1)</sup> Csésze copf-drótkefe: Ø 65 mm, 196 g  
<sup>2)</sup> Fém csiszolása normál terheléssel: igen  
<sup>3)</sup> Csésze copf-dróttárcsa: Ø 80 mm, 374 g

### Sarokcsiszoló Extol® Craft 403126

Csiszolótárcsa: Ø 125 mm, vastagság 6,6 mm, 172 g  
Gyémánt vágótárcsa: Ø 125 mm, 120 g

- <sup>1)</sup> Csésze copf-drótkefe: Ø 65 mm, 196 g  
<sup>2)</sup> Fém csiszolása normál terheléssel: igen  
<sup>3)</sup> Csésze copf-dróttárcsa: Ø 80 mm, 374 g

### Sarokcsiszoló Extol® Industrial 8792014

Csiszolótárcsa: Ø 125 mm, vastagság 6,6 mm, 172 g  
Gyémánt vágótárcsa: Ø 125 mm, 120 g

Csésze copf-dróttárcsa: Ø 80 mm, 374 g

### Sarokcsiszoló Extol® Premium 8892018

Csiszolótárcsa: Ø 150 mm, vastagság 6,6 mm, 242 g  
Gyémánt vágótárcsa: Ø 150 mm, 194 g

Csésze copf-dróttárcsa: Ø 80 mm, 374 g

### Sarokcsiszoló Extol® Premium 8892020

Drótkefe: Ø 10 cm, ford. 7000 f/p, 860 g  
Gyémánt tárcsa: Ø 230 mm, 546 g

Csiszolótárcsa: Ø 230 mm, vastagság 6 mm, 566 g

### 3. táblázat (folytatás)

1), 2), 3)

Az intenzív teljesítményfelvétel illusztrálásához csésze drótkefével történő aszfalt csiszolást választottunk, mivel a nagyobb súrlódás miatt nagyobb a teljesítményfelvétel is.

A 3. táblázat adatainak a meghatározásához, valamint a nagyobb sarokcsiszolókkal való összehasonlítás céljából, az Extol® Premium 8892021 és az Extol® Craft 403126 (750 W) sarokcsiszolóba 85 mm átmérőjű csésze copf-drótkefét fogtunk be, amely azonban ezekhez a sarokcsiszolókhöz túl nehéz, és amelyet ezekben a sarokcsiszolóban nem szabad használni (tönkreteszi a sarokcsiszolót). Ezekbe a sarokcsiszolóban legfeljebb 65 mm átmérőjű csésze drótkeféket lehet befogni és használni.

A 4. táblázat konkrét elektromos kéziszerszámok teljesítményfelvételeit tartalmazza.

## EGYÉB ELEKTROMOS KÉZISZERSZÁMOK ÁTTEKINTÉSE, VALAMINT A KÉZISZERSZÁMOK HASZNÁLATÁHOZ SZÜKSÉGES MINIMÁLIS ÁRAMFEJLESZTŐI TELJESÍTMÉNY

KOMPRESSZOROK	Minimálisan szükséges áramfejlesztői teljesítmény
<b>Kéthengeres Extol® Craft 418211 kompresszor (2 200 W, 50 l-es légtartállyal)</b>	<b>Áramfejlesztő Heron® 8896413</b> (5,0 kW; max. 5,5 kW)
<ul style="list-style-type: none"> <li>Indítási teljesítményfelvétel és áram: 2800 W; 12,3 A</li> <li>Teljesítményfelvétel a légtartály feltöltéséhez, 3 bar nyomásnál: 1900 W</li> <li>Teljesítményfelvétel a légtartály feltöltéséhez, 8 bar nyomásnál: 2270 W</li> <li>Csiszolás pneumatikus excenteres csiszolóval 2200 W (egyenlő nyomás 4 bar)</li> </ul>	<ul style="list-style-type: none"> <li>A Heron®8896140 (3,0 kW; max. 3,5 kW) áramfejlesztő nem használható</li> </ul>
<b>Egyhengeres Extol® Craft 418210 kompresszor (1500 W, 50 l-es légtartállyal)</b>	<b>Áramfejlesztő Heron® 8896416</b> (2,5 kW; max. 2,8 kW)
	<ul style="list-style-type: none"> <li>A Heron®8896411 (2,0 kW; max. 2,3 kW) áramfejlesztő nem használható</li> </ul>
<b>Olajmentes kompresszor Extol® Craft 418101 (1 100 W)</b>	<b>Digitális áramfejlesztő Heron® 8896217</b> (1,6 kW; max. 2,0 kW)

NAGNYOMÁSÚ VIZES TISZTÍTÓ	Minimálisan szükséges áramfejlesztői teljesítmény
<b>Nagynyomású vizes tisztító Extol® Premium 8895200 (1800 W, max. 140 bar)</b>	<b>Digitális áramfejlesztő Heron® 8896217</b> (1,6 kW; max. 2,0 kW)
<ul style="list-style-type: none"> <li>Indítási / üzemi teljesítményfelvétel: 1630 W/1500 W</li> </ul>	
<b>Nagynyomású vizes tisztító Extol® Industrial 8795200 (3000 W, max. 180 bar)</b>	<b>Áramfejlesztő Heron® 8896413</b> (5,0 kW; max. 5,5 kW)
<ul style="list-style-type: none"> <li>Indítási / üzemi teljesítményfelvétel: 2650 W/2550 W</li> </ul>	<ul style="list-style-type: none"> <li>A Heron®8896140 (3,0 kW; max. 3,5 kW) áramfejlesztő nem használható</li> </ul>

GÉRFŰRÉSZ ÉS KÖRFŰRÉSZ	Minimálisan szükséges áramfejlesztői teljesítmény
<b>Körfűrész Extol® Premium 8893003 (1 200 W, Ø 185 mm)</b>	<b>Digitális áramfejlesztő Heron® 8896217</b> (1,6 kW; max. 2,0 kW)
<ul style="list-style-type: none"> <li>Indítási teljesítményfelvétel fűrész tárcsával: 1524 W</li> <li>Üzemi teljesítményfelvétel fűrész tárcsával, terhelés nélkül: 630 W</li> <li>Üzemi teljesítményfelvétel fa fűrészeléskor: 809 W</li> </ul>	
<b>Gérfűrész Extol® Craft 405425 (1 800 W, Ø 250 mm)</b>	<b>Digitális áramfejlesztő Heron® 8896217</b> (1,6 kW; max. 2,0 kW)
<ul style="list-style-type: none"> <li>Indítási teljesítményfelvétel fűrész tárcsával: 1396 W</li> <li>Üzemi teljesítményfelvétel fűrész tárcsával, terhelés nélkül: 1132 W</li> <li>Üzemi teljesítményfelvétel fa fűrészeléskor: 1420 W</li> </ul>	

POLÍROZÓ	Minimálisan szükséges áramfejlesztői teljesítmény
<b>Sarok polírozó Extol® Industrial 8792500 (1 400 W, Ø 180 mm)</b>	<b>Digitális áramfejlesztő Heron® 8896216</b> (0,9 kW; max. 1,0 kW)
<ul style="list-style-type: none"> <li>Indítási teljesítményfelvétel 542 W</li> <li>Üzemi teljesítményfelvétel intenzív terheléssel: 842 W</li> </ul>	

HŐFEJLESZTŐ KÉZISZERSZÁMOK	Minimálisan szükséges áramfejlesztői teljesítmény
<b>Műanyagcső hegesztő Extol® Craft 419311 (1 800 W)</b>	<b>Áramfejlesztő Heron® 8896411</b> (2,0 kW; max. 2,3 kW)
<b>Forrólevégős pisztoly (2000 W)</b>	<b>Áramfejlesztő Heron® 8896411</b> (2,0 kW; max. 2,3 kW)

### 4. táblázat

#### ▲ FIGYELMEZTETÉS!

- A 3. és 4. táblázatban található kéziszerszám teljesítményfelvételeket hagyományos wattmérővel mértük, az itt feltüntetett érték csak tájékoztató jellegű. A készülék használati intenzitásától függően a tényleges teljesítményfelvétel ettől eltérhet (pl. a betétszerszám munkadarabra nyomásával). A feltüntetett értékeket más elektromos kéziszerszámok feltételezett teljesítményfelvételéhez is alkalmazni lehet (pl. gyalugép).
- Az áramfejlesztők feltüntetése csak példa arra, hogy milyen elektromos teljesítményt állítanak elő az egyes áramfejlesztők. Az adatokat összehasonlításához is fel lehet használni, például a kínálatunkban szereplő egyéb áramfejlesztőkkel, vagy más márkájú áramfejlesztőkkel való összevetéshez. Előfordulhat, hogy a nagyobb szerszámterhelésekhez nagyobb teljesítményű áramfejlesztőre lesz szüksége. A minimálisan szükséges áramfejlesztői teljesítmény csak tájékoztató jellegű adat, ezért az elektromos kéziszerszámok és berendezések áramfejlesztőről történő üzemeltetése előtt vesse össze az elektromos fogyasztó paramétereit az áramfejlesztő által előállított teljesítménnyel és terhelhetőséggel. Az elektromos készülékek működtetéséhez olyan áramfejlesztőt válasszon, amely biztonsággal tudja szolgáltatni a szükséges üzemi és indítási teljesítményt.

• **A 3. és 4. táblázatból kitűnik, hogy a 2,5 kW üzemi teljesítményű (max. 2,8 kW elektromos teljesítményű) HERON® 8896416 áramfejlesztő elegendő a legtöbb hagyományos kéziszerszám (pl. sarokcsiszoló, körfűrész, kisebb teljesítményű kompresszor stb.) tápellátásához, amennyiben az áramfejlesztőhöz csak egy elektromos kéziszerszámot csatlakoztat (a teljesítményfelvételeket és felhasználásokat lásd az adott szerszám használati útmutatójában).**

- Amennyiben a kismegszakítón átfolyó áram meghaladja a kismegszakító kikapcsolási áramát (lásd az 1. táblázatban az „Itrips” kapcsoló áram értéket), akkor a kismegszakító lekapcsol (a kapcsoló kar alsó állásba kapcsol), megszűnik az elektromos fogyasztó árammal való ellátása, illetve az áramfejlesztő motorja is lefulladhat (ha a generátor elektromos teljesítménye kisebb, mint kismegszakító lekapcsolási árama). A problémát okozó elektromos fogyasztót válassza le az áramfejlesztőről, és csak kisebb áramfelvételű (kisebb teljesítményfelvételű) készüléket csatlakoztasson az áramfejlesztőhöz (majd kapcsolja be a kismegszakítót).
- Amennyiben az áramfejlesztő az üzemeltetés során nem működik megfelelően (pl. hirtelen leesik a fordulatszáma, furcsa hangokat hallani stb.), akkor az áramfejlesztőhöz csatlakoztatott elektromos fogyasztók áramellátását a kismegszakító lekapcsolásával szüntesse meg. Ha a jelenség továbbra is fennáll, akkor az áramfejlesztő működtető kapcsolóját azonnal kapcsolja OFF állásba, és

keresse meg a rendellenes működés okát. Amennyiben a szokatlan jelenség oka az áramfejlesztőben van, akkor az áramfejlesztőt ne használja, forduljon segítségért a HERON® márkaszervizhez.

## VII. Az áramfejlesztő kikapcsolása - üzemén kívül helyezése

1. Az áramfejlesztő kismegszakítóját kapcsolja OFF állásba (kar alsó helyzetben).
2. A működtető kapcsolót kapcsolja OFF állásba.
3. Az üzemanyag szelepet fordítsa OFF állásba.
4. Az áramfejlesztőhöz csatlakoztatott vezetékeket húzza ki az aljzatból.

➔ Amennyiben az áramfejlesztőt gyorsan kell lekapcsolni, akkor előbb a működtető kapcsolót kapcsolja OFF állásba, majd a kismegszakítót is kapcsolja át OFF állásba. A kimaradt lépést ezt követően hajtsa végre.

### ▲ FIGYELMEZTETÉS!

- **A karburátor előtti üzemanyag szelepet mindig zárja el, ellenkező esetben az áramfejlesztő mozgatása vagy szállítása közben a benzin a motor hengerbe folyhat, amelyből csak a szervizben lehet a benzint kitisztítani (ilyen munkákra nem vonatkozik a garancia).**

## VIII. Az áramfejlesztő használatához kapcsolódó kiegészítő információk

### OXIGÉNES ANYAGOK TARTALMA AZ ÜZEMANYAGBAN

➔ Az ólmozatlan benzin oxigénes vegyület tartalma feleljen meg az EN 228 szabvány követelményeinek. A motorban használt üzemanyag keverék előállításával ne próbálkozzon. Vásároljon ellenőrzött minőségű benzint valamelyik benzinkútnál. Az üzemanyagba ne adagoljon saját ötletei alapján adalékanyagot (a fent ajánlott kondicionáló készítmény kivételével). A motorba csak minőségi és tiszta ólmozatlan gépkocsi benzint töltsön be.

### OLAJSZINT MÉRŐ ÉS AZ OLAJMENNYISÉG ELLENŐRZÉSE

➔ Az áramfejlesztő motorjába olajsint érzékelő (4. ábra, 2-es tétel) is be van építve. Az olajsint érzékelő a motort azonnal leállítja, ha az olaj elfolyik a motorból, vagy az olajsint hirtelen lecsökken. Ha a forgattyús

házban nincs elegendő olaj, akkor az olajsint érzékelő nem engedi a motor beindítását. **Az olajsint érzékelő nem helyettesíti az olajsint ellenőrzését minden indítás előtt.**

➔ Az olajsint mérőt kivenni vagy kiiktatni tilos.

### A KIMENŐ FESZÜLTSG ÉS FREKVENCIA, VALAMINT ÜZEMÓRA DIGITÁLIS MÉRÉSE

- Az áramfejlesztőbe digitális üzemóra számláló és kijelző is be van építve, amely méri az aktuális indítás után eltelt időt (az áramfejlesztő leállításával ez az üzemóra számláló lenullázódik), az összes üzemórát („H” jel), a kimeneti feszültséget („V” jel) és a frekvenciát („Hz” jel). A részleteket lásd a homlok panel (működtető panel) leírásánál.

Az egyes megjelenítések között a kijelzőn található gomb megnyomásával lehet lapozni.

### MEGJEGYZÉS

- Védelmi célokból a kijelző védőfólia alatt található, amely védi a működtető gombot is.

### AZ ÁRAMFEJLESZTŐ FÖLDELÉSE

- Érintésvédelmi szempontból (a feszültségmentes részekben), az áramfejlesztő megfelel az aktuális európai előírás (HD 60364-4-4) követelményeinek. A nemzetközi előírás követelményeit az európai országok beépítették a saját szabványaikba (Csehországban a ČSN 33 2000-4-41 szabványba, és későbbi módosításaiba).
- Az áramfejlesztők biztonságával foglalkozó EN ISO 8528-13 szabvány előírja, hogy az áramfejlesztő használati útmutatójában fel kell tüntetni, miszerint az áramfejlesztőt nem kell földelni, ha az áramfejlesztő elektromos leválasztással biztosítja a védelmet (a fenti előírás szerint).
- Az áramfejlesztőn található földelő kapocs segítségével a csatlakoztatott elektromos fogyasztót lehet földelni (amennyiben a csatlakoztatott elektromos fogyasztó az I. védelmi osztályba tartozik), illetve ha a csatlakoztatott elektromos fogyasztót le kell földelni. Ehhez azonban az áramfejlesztőt is kell földelni (a HD 60364-4-4 előírás követelményeinek a teljesítéséhez (Csehországban a vonatkozó szabvány: ČSN 33 2000-4-41)). A földelést megfelelő és szabványos vezetékkel kell végrehajtani. A földelés bekötését (a használati feltételek figyelembe vételével) csak villanyszerelő szakember hajthatja végre.

### FOGYASZTÓK CSATLAKOZTATÁSA AZ ÁRAMFEJLESZTŐHÖZ HOSSZABBÍTÓ VEZETÉKEN KERESZTÜL

- ➔ A vezeték árammal való terhelése függ a vezető ellenállásától. Minél hosszabb a vezeték, annál nagyobb vezető keresztmetszetre van szükség azonos áram átviteléhez. A veszteségek miatt, minél hosszabb a vezeték, annál kisebb üzemi terhelésű készüléket lehet rácsatlakoztatni.
- ➔ Az EN ISO 8528-13 szabvány szerint a hosszabbító vezeték vagy a mobil áramellátó hálózat ellenállása nem lehet nagyobb 1,5 Ω-nál. 1,5 mm<sup>2</sup> vezető keresztmetszet esetén (> 10 A és ≤ 16 A közötti tartományban) a vezeték hossza nem lehet 60 m-nél nagyobb. 2,5 mm<sup>2</sup> vezető keresztmetszet esetén (> 16 A és ≤ 25 A közötti tartományban) a vezeték hossza nem lehet 100 m-nél nagyobb (kivéve, ha az áramfejlesztő megfelel az EN ISO 8528-13 szabvány B (B.5.2.1.1.) mellékletében található elektromos leválasztási védelemre vonatkozó követelményeknek). A ČSN 340350 cseh szabvány szerint az 1,0 mm<sup>2</sup> vezető keresztmetszetű Cu vezeték névleges hossza, 10 A (2,3 kW) névleges áramátvitel esetén nem lehet 10 m-nél hosszabb. Az 1,5 mm<sup>2</sup> vezető keresztmetszetű Cu vezeték névleges hossza, 16 A névleges áramátvitel esetén nem lehet 50 m-nél hosszabb. A fenti szabvány szerint a vezeték teljes hossza nem lehet 50 m-nél több (amennyiben a hosszabbító vezeték vezető keresztmetszete 2,5 mm<sup>2</sup>, és az anyaga Cu).
- ➔ Használat közben a hosszabbító vezetékét ki kell teríteni (nem lehet dobra feltekerve), mert az összetekert vezeték hűtése a környezet hőelvezetésével nem biztosított.

### ÜZEMELTETÉS NAGYOBB TENGERSZINT FELETTI MAGASSÁGOKON

- **Nagyobb tengerszint feletti magasságokon (1500 méter felett) való üzemeltetés során a levegő-üzemanyag keverék aránya megváltozik (levegő oxigéntartalmának a csökkenése miatt). Ez a teljesítmény csökkenésével, az üzemanyag fogyasztás növekedésével, a gyújtógyertya, a dugattyú és a kipufogó rendszer szénesezésével és az áramfejlesztő nehezebb indításával jár. A nagyobb tengerszint feletti magasságokon való üzemeltetés negatív hatással van a károsanyag kibocsátásra is.**
- Amennyiben az áramfejlesztőt folyamatosan 1500 m tengerszint feletti magasság felett kívánja használni, akkor a karburátort szabályoztassa be a HERON® márkaszervizben (a szervizek jegyzékét a honlapunkon találja meg). A karburátort ne próbálja meg beállítani!

### ▲ FIGYELMEZTETÉS!

- A karburátor megfelelő besabályozása ellenére a teljesítmény csökkenni fog, 305 méterenként kb. 3,5 %-kal. A besabályozás nélkül azonban sokkal nagyobb lesz a teljesítmény csökkenése.
- Kisebb tengerszint feletti magasságon (mint amennyire a karburátor be van szabályozva) a keverék szegény lesz (kevesebb benzint fog tartalmazni), ami a teljesítmény csökkenését és a berendezés túlmelegedését fogja okozni. A karburátort ezért ebben az esetben is be kell szabályozni.

## IX. Karbantartás és ápolás

1. **A karbantartási munkák megkezdése előtt az áramfejlesztőt kapcsolja le, a karbantartáshoz az áramfejlesztőt vízszintes felületre állítsa fel.**
2. **A karbantartási munkák megkezdése előtt várja meg az áramfejlesztő lehűlését.**

### ▲ FIGYELMEZTETÉS!

- **A készülék javításához (biztonsági okokból) csak eredeti alkatrészeket szabad felhasználni.**
- ➔ Az áramfejlesztő biztonságos és megbízható működtetéséhez, valamint a leadott teljesítmény folyamatos biztosításához, az áramfejlesztőn hajtsa végre a rendszeres szemléket, karbantartásokat és ellenőrzéseket, valamint az előírt beállításokat. Az 5. táblázat tartalmazza azokat a karbantartási tevékenységeket, amelyeket rendszeres időközönként a felhasználónak kell elvégeznie (továbbá azokat is, amelyeket a Heron® márkaszerviznek kell végrehajtania).
- ➔ **A garanciális javítás megrendelése során be kell mutatni a vásárlást igazoló bizonylatot, valamint a szervizszemlék végrehajtását igazoló feljegyzéseket. A feljegyzéseket a Garancia és szerviz fejezetben található naplóba kell beírni. Amennyiben nem tudja bemutatni a szervizszemlék igazolását, akkor ez azt jelenti, hogy azokat nem hajtatta végre, ezért a garanciális feltételek szerinti garanciális javításokra vonatkozó jogát nem érvényesítheti.**

A szervizszemlék elhanyagolása vagy a használati útmutató előírásainak a be nem tartása miatt bekövetkező hibák és sérülések esetében, a garanciális feltételek szerinti garanciális javításokra vonatkozó jogát nem érvényesítheti.

- ➔ Az áramfejlesztő élettartamának a meghosszabbítása érdekében javasoljuk, hogy 1200 üzemóra után hajtsa végre a következő ellenőrzéseket és javításokat is:
- 200 üzemóránként végrehajtandó feladatok, valamint a Heron® márkaszerviz által elvégzendő feladatok.
- forgattyús tengely, hajtórúd és dugattyú ellenőrzése,
- kommutátor, generátor szénkefék és a tengely csapagyzások ellenőrzése.

## KARBANTARTÁSI TERV

### FIGYELMEZTETÉS!

- A 4. táblázatban feltüntetett szerviz feladatok végrehajtásának az elhanyagolása az áramfejlesztő meghibásodásához vezethet, ilyen hibákra a garancia nem érvényes.

Üzemórák szerint végrehajtandó feladatok		Minden használatba vétel előtt	Első 5 üzemóra után	50 üzemóránként	100 üzemóránként	300 üzemóránként
A karbantartás tárgya						
Motorolaj	Mennyiség ellenőrzése	X				
	Csere		X <sup>(1)</sup>		X	
Levegőszűrő	Állapot ellenőrzése	X <sup>(2)</sup>				
	Tisztítás			X <sup>(2)</sup>		
Gyújtógyertya	Ellenőrzés, beállítás				X	
	Csere					X
Szelephézag	Ellenőrzés, beállítás					X <sup>(3)</sup>
Üzemanyag vezetékek	Tömítettség vizuális ellenőrzése	X <sup>(5)</sup>				
	Ellenőrzés és szükség szerint csere	2 évente (csere szükség szerint) X <sup>(3)</sup>				
Üzemanyagtartály beöntő szűrő	Tisztítás	500 üzemóránként X				
Üzemanyagtartály	Tisztítás	500 üzemóránként X <sup>(3)</sup>				
Üzemanyagszűrő (14. ábra 1-es tétel)	Csere					X
Olajszűrő (14. ábra 5-ös tétel)	Csere					X <sup>(3)</sup>
Égéstér	Tisztítás	500 üzemóránként X <sup>(3)</sup>				
Üzemanyag szelep	Iszaptalanítás				X	
Elektromos rész	Felülvizsgálat/karbantartás	A vásárlástól számított minden 12. hónapban X <sup>(4)</sup>				

5. táblázat

### FIGYELMEZTETÉS!

- Az X<sup>(3)</sup> jellel megjelölt feladatokat csak HERON® márkaszerviz, a X<sup>(4)</sup> jellel megjelölt feladatokat csak felülvizsgálatra feljogosított szakember hajthatja végre (lásd lent). A többi feladatot a felhasználó is elvégezheti.

### MEGJEGYZÉS

X<sup>(1)</sup> Az első olajcserét 5 üzemóra után kell végrehajtani, mert az olajba bekerülhet a motorból származó finom fémhulladék, amely az olajsint mérő rövidre zárását okozhatja.

X<sup>(2)</sup> Minden üzembe helyezés előtt ellenőrizze le a légszűrő állapotát. Az eldugult szűrő meggátolja a levegő áramlását a motorba, ami a motor működésében okozhat problémákat (szénlerakódás a motorban vagy a gyújtógyertyán, teljesítmény csökkenés). A levegőszűrőt 50 üzemóránként kell kicserélni (az alábbiakban leírtak szerint). Amennyiben az üzemeltetés helye poros, akkor a tisztítást (a por koncentrációjától függően) 10 üzemóránként vagy gyakrabban kell végrehajtani. A szűrőbetét sérülése vagy elkopása, illetve erős

elszennyeződése esetén a szűrőbetétet cserélje ki (eredeti alkatrészt használjon, rend. sz.: 8896430B).

X<sup>(3)</sup> Ezeket a munkákat csak a HERON® márkaszerviz végezheti el. Amennyiben ezeket a munkákat más személy vagy szerviz hajtja végre, akkor ezek illetéktelen beavatkozásnak számítanak és a garancia elvesztését vonják maguk után (lásd a Garanciális feltételek fejezetet).

### FIGYELMEZTETÉS!

X<sup>(4)</sup> Gépek elektromos részeit a vonatkozó előírások és rendeletek szerint csak megfelelő szakképzettségű, az elektromos berendezéseken való önálló munkára feljogosított bizonyítvánnyal rendelkező szakember bonthatja meg, javíthatja ki, illetve hagyhatja jóvá a további üzemeltetéshez. Az áramfejlesztő professzionális felhasználása esetén az üzemeltető/tulajdonos, a vonatkozó előírások szerint, a tényleges üzemeltetési körülmények és kockázatok elemzése alapján, köteles megelőző karbantartási előírásokat kidolgozni az áramfejlesztő berendezésre. Az elektromos részeken a rendszeres felülvizsgálatokat az áramfejlesztő bérbeadása esetén is végre kell hajtani. Magán jellegű felhasználás esetén (saját érdekében), ellenőriztesse le az áramfejlesztő elektromos részét, megfelelő végzettségű, és ilyen feladatok végrehajtá-

sára felkészült villanyszerelő szakemberrel (az 5. táblázatban található intervallumok szerint).

X<sup>(5)</sup> Ellenőrizze le a tömítettséget és a csatlakozásokat a tömlőkön.

## HENGERFEJ HŰTŐBORDÁK KARBANTARTÁSA

- Rendszeresen ellenőrizze le az olajhűtő bordák (14. ábra 3-as tétel) tisztaságát. Az eltömődött bordák az olaj túlmelegedését okozhatják. A bordák közül sűrített levegővel fújja ki a szennyeződések.

## OLAJCSERE

➔ Az elhasználandó olajat langyos motorból engedje le, ilyenkor az olaj viszkozitása alacsonyabb (az olaj folyékonyabb), az olaj jobban lefolyik a tartályba.

- Csavarozza ki a záródugót (4. ábra 4-es tétel) és az olajleeresztő záródugót (15. ábra), majd az olajat egy odakészített edénybe engedje ki.
- Az olaj kieresztése után az olajleeresztő csavart csavarozza vissza és jól húzza meg.
- Az olajtartályba töltsön új olajat az útmutató vonatkozó utasításai szerint.
- Az olajbetöltő záródugót csavarozza vissza.

### FIGYELMEZTETÉS!

- Az esetleg kifolyt vagy kicseppent olajat törölje fel. Viseljen védőkesztyűt, hogy megelőzze az olaj kéz bőrre kerülését. Ha az olaj a bőrére kerül, akkor azt szappannal és meleg vízzel alaposan mossa le. A fáradtolajat a háztartási hulladékok közé kidobni, vagy csatornába (talajra) kiönteni tilos, az ilyen hulladékot kijelölt gyűjtőhelyen kell leadni. A fáradtolajat zárt edényben szállítsa a gyűjtőhelyre.

## LÉGSZŪRŐ TISZTÍTÁSA ÉS CSERÉJE

A levegőszűrő kiszerezésének a leírása a IV. Az áramfejlesztő előkészítése az üzemeltetéshez fejezetben található.

➔ A szűrőt 50 üzemóránként kell kicserélni (az alábbiakban leírtak szerint). Amennyiben az üzemeltetés helye poros, akkor a tisztítást (a por koncentrációjától függően) 10 üzemóránként vagy gyakrabban kell végrehajtani. A szűrőbetét sérülése vagy elkopása, illetve erős elszennyeződése esetén a szűrőbetétet cserélje ki (eredeti alkatrészt használjon, rend. sz.: 8896430B).

- Ha a szűrőbetéten csak porlerakódás van, akkor a szűrőbetétet sűrített levegővel tisztítsa meg. A tisztítás közben viseljen zárt védőszemüveget és megfelelő védettséget biztosító szűrőmaszkot. Sérülés vagy a szűrő eltömődése esetén a szűrőbetétet cserélje ki (rend. szám: 8896430B).

### FIGYELMEZTETÉS!

- A légszűrő tisztításához benzint vagy más gyúlékony anyagot használni tilos. A statikus elektromosság okozta szikra tüzet vagy robbanást idézhet elő.
- Az áramfejlesztőt légszűrő nélkül üzemeltetni tilos. A szüretlen levegő a karburátor és a motor meghibásodását okozza. Az ilyen jellegű kopásokra és meghibásodásokra a garancia nem vonatkozik.
- A légszűrő betét fogyóeszköz. A légszűrő betétre nem vonatkozik a garancia.

## A GYÚJTÓGYERTYA ELLENŐRZÉSE/ KARBANTARTÁSA/CSERÉJE

### FIGYELMEZTETÉS!

- Az áramfejlesztő kéthengeres motorral van felszerelve, ezért a készülékben két gyújtógyertya található. A gyújtógyertyák a generátor két oldalán találhatók.
- A problémamentes indításhoz és üzemeltetéshez a gyertyák nem lehetnek koszosok és szesenesek, illetve azokat helyesen kell beállítani és beszerelni.

### FIGYELMEZTETÉS!

- Az áramfejlesztő motorja és kipufogója az üzemeltetés során erősen felmelegszik, és a kikapcsolás után még hosszú ideig forró marad. Ügyeljen arra, hogy ezeket ne fogja meg, mert égési sérüléseket szenvedhet.

1. A gyertya vezetékét vegye le (16. ábra), majd a gyertyát megfelelő méretű gyertyakulccsal szerelje ki.

2. Szemrevételezéssel ellenőrizze le a gyertyát.

- Az elektródát tisztítsa meg. Erre a célra a legjobb az acél drótkéfe vagy a finom csiszolópapír (17. ábra).
- Ha a gyertyán szemmel látható sérülés van, a szigetelője repedt vagy lepattogzott, illetve azon kemény szenes lerakódás található, akkor a gyertyát cserélje ki. Hézagmérő segítségével állítsa be az elektródák közti hézagot 0,6 - 0,8 mm között. Ellenőrizze le a tömítőgyűrűt is (18. ábra).

3. A gyújtógyertyát kézzel csavarozza be.

4. A kézzel ütközésig becsavart gyertyát gyertyakulccsal húzza meg.

### MEGJEGYZÉS

- Új gyertya esetében a gyertyát körülbelül 1/2 fordulattal kell meghúzni a megfelelő tömítettséghez. Amennyiben a régi gyertyát teszi vissza, akkor a gyertyát csak 1/8 - 1/4 fordulattal húzza meg.

➔ A gyertya fogyóanyag, erre a garancia nem vonatkozik.

### FIGYELMEZTETÉS!

- Ügyeljen a gyertya megfelelő meghúzására. A rosszul meghúzott gyertya erősen felmelegszik és azon lerakódás képződik, ami a motorban súlyos hibát okozhat.
- A gyertyára helyezze fel a vezetékét (pipát), kattantást kell hallania.

## A GYÚJTÓGYERTYA MŰKÖDÉSÉNEK AZ ELLENŐRZÉSE

### ▲ FIGYELMEZTETÉS!

- Először győződjön meg arról, hogy a közelben nincs-e benzin vagy más gyúlékony anyag. Az ellenőrzés során használjon védőkesztyűt, ellenkező esetben áramütés érheti! A gyújtógyertya kiszérése előtt várja meg a gyertya lehűlését!

1. **Csavarozza ki a motorból gyújtógyertyát.**
2. **A gyújtógyertyát csatlakoztassa a pipához.**
3. **A működtető kapcsolót kapcsolja ON állásba.**
4. **A gyújtógyertya menetét érintse hozzá a motor fém burkolatához (pl. a hengerfejhez) és húzza meg a berántó kötelet.**
5. **Amennyiben nincs szikra az elektródáknál, akkor a gyertyát cserélje ki. Amennyiben az új gyertyán sem keletkezik szikra, akkor a berendezést márkaszervizben javíttassa meg. Ha van szikraképződés, akkor a gyertyát szerelje vissza.**

Ha a motor nem indul el, akkor forduljon HERON® márkaszervizhez.

### ▲ FIGYELMEZTETÉS!

- Ha van szikra, de a motort nem lehet elindítani, akkor a gyújtógyertyát cserélje ki.

## AZ ÜZEMANYAG SZŰRŐSZITA TISZTÍTÁSA ÉS KARBANTARTÁSA

1. **Csavarozza le az üzemanyagtartály sapkát és húzza ki a szűrőszitát (19. ábra). A szitát mosogatószeres meleg vízben (vagy más nem gyúlékony tisztítószerben) mosogassa el, a szennyeződésekelt műsörtés kefével távolítsa el, majd a szitát tiszta meleg víz alatt öblítse el és tökéletesen szárítsa meg. Amennyiben a szűrő eltömődött vagy erősen szennyezett, akkor azt cserélje ki.**
2. **A tiszta szűrőszitát tegye vissza a tartály töltőcsontjába.**
3. **Az üzemanyagtartály sapkát csavarozza fel, és jól húzza meg.**

## ÜZEMANYAGSZŰRŐ (14. ÁBRA 1-ES TÉTEL)

- Az üzemanyagszűrő (14. ábra 1-es tétel) kompakt (műanyag) egység, ezt nem lehet szétszedni és tisztítani. Az üzemanyagszűrőt egységként kell cserélni (rend. sz.: 8896430F). Az üzemanyagszűrőt javasoljuk 300 üzemóránként kicserélni. Az áramfejlesztőt ne használja üzemanyagszűrő nélkül. Az üzemanyagszűrő kiszűri a benzinen található esetleges mechanikus szennyeződésekelt és megelőzi a nagyobb mértékű karburátor vagy motor meghibásodásokat. Az üzemanyagszűrő az üzemanyagtartály betöltő torkába helyezett szűrőszitával (19. ábra) együtt működik megfelelő módon. Az üzemanyagtartály betöltő torkába helyezett szűrőszita kiszűri a nagyobb méretű szennyeződésekelt és védi a beépített finom üzemanyagszűrőt (14. ábra 1-es tétel).
- A finom üzemanyagszűrő tömlőbilincsekkel van rögzítve az üzemanyag tömlőbe. A finom üzemanyagszűrő kiszérése előtt zárja el az üzemanyag szelepet (1. ábra 13-as tétel), lazítsa meg a tömlőbilincsekelt, majd az üzemanyagszűrőt vegye ki.
- Az új üzemanyagszűrő visszaszerelése után a tömlőbilincsekelt húzza meg. Az üzemanyagszűrőt a felhasználó is kicserélheti.
- Az üzemanyagszűrő fogyóeszköz. Az üzemanyagszűrőre a garancia nem vonatkozik.

## OLAJSZŰRŐ (14. ÁBRA 5-ÖS TÉTEL)

- Az olajszűrőt javasoljuk HERON® márkaszervizben kicseréltetni. Az olajszűrőt javasoljuk 300 üzemóránként kicserélni (rend. szám: 8896430G).
- Az olajszűrő fogyóeszköz, erre a garancia nem vonatkozik.

Az olajszűrő cseréje

- 1) A fent leírtak szerint a forgattyúházba engedje ki az olajat.
- 2) Olajszűrő kulccsal (nem tartozék) csavarozza le az olajszűrőt (14. ábra 5-ös tétel).
- 3) **Az új olajszűrőbe a felcsavarozás előtt töltsön motorolajat**, majd az olajszűrőt csavarozza fel és húzza meg az olajszűrő kulccsal.
- 4) A fent leírtak szerint a forgattyúházba töltsön olajat.
- 5) A menetes dugóknál ellenőrizze le a megfelelő tömítettséget (nem lehet olajszivárgás).

## KARBURÁTOR

- A felhasználó a karburátort nem bonthatja meg. A karburátor szétszerelése és elállítása komoly sérülést okozhat a motoron. Mivel az üzemanyag rendszerbe szűrők vannak beépítve, a karburátort nem kell tisztítani vagy iszaptalanítani.
- A keverék előállításának a beállításait a gyárban végrehajtottuk, azt elállítani tilos.

## AZ ÜZEMANYAG ELZÁRÓ SZELEP LEVÁLASZTÓJÁNAK A TISZTÍTÁSA (20. ÁBRA)

- Az üzemanyag szelep alá tegyen egy edényt, majd lazítsa meg a csavart, a lerakódások az edénybe folynak ki. Munka közben viseljen benzinnel ellenálló gumikesztyűt.

## A KIPUFOGÓ ÉS A SZIKRAFOGÓ TISZTÍTÁSA

- ➔ A kipufogóra és a szikrafogóra lerakódott szenesedés eltávolítását a HERON® márkaszerviznél rendelje meg.

## X. Szállítás és tárolás

- ➔ Az áramfejlesztő motorja és kipufogója az üzemeltetés során erősen felmelegszik, és a kikapcsolás után még hosszú ideig forró marad. A berendezés mozgatása előtt várja meg az áramfejlesztő lehűlését, a berendezést csak lehűlt állapotban mozgassa, szállítsa és tárolja.

## AZ ÁRAMFEJLESZTŐ SZÁLLÍTÁSA

- Az áramfejlesztőt kizárólag csak vízszintes helyzetben, elmozdulás és ütközés ellen rögzítve szállítsa. A fékezhető kerekekelt fékezze be, a kerekek alá tegyen éket. Az áramfejlesztő nehéz, fékezés esetén a tehetetlenségelt erő az áramfejlesztőt elmozdíthatja.
- A működtető kapcsolót kapcsolja OFF állásba.
- Az üzemanyag szelepet zárja el (OFF állás), a benzintartály sapkáját jól húzza meg.
- Szállítás közben az áramfejlesztőt elindítani tilos. Indítás előtt az áramfejlesztőt vegye le a szállítójárműről.
- Zárt járműtérben való szállítás esetén ne felejtse el, hogy erős napsütés esetén, a benzingőz zárt térben tüzet vagy robbanást okozhat.

## AZ ÁRAMFEJLESZTŐ HOSSZABB ELTÁROLÁSA ELŐTT

Az áramfejlesztőt ne tárolja -15 °C alatti és 40°C feletti hőmérsékleteken.

- ➔ Óvja a készüléket a közvetlen napsütéstől.
- ➔ Az üzemanyag tartályból és a tömlőkből engedje le a benzint, az üzemanyag elzáró csapot zárja be.
- ➔ Cserélje ki a motorolajat.
- ➔ A motor külső felületét tisztítsa meg.
- ➔ A gyújtógyertyát vegye ki, és a hengerfejbe töltsön be kb. egy teáskanál tiszta motorolajat, majd a berántó kötelet 2-3-szor húzza meg. Ezzel a hengerfejben vékony védő olajréteget hoz létre. A gyújtógyertyát szerelje vissza.
- ➔ A motort a berántó kötéllel forgassa meg, és a dugattyút a felső holtpontjában állítsa meg. Ebben a helyzetben a szívó- és kipufogó szelepek zárt állapotban lesznek.
- ➔ Az áramfejlesztőt védett és száraz helyiségben tárolja.

## XI. Diagnosztika és kisebb hibák megszüntetése

### A MOTORT NEM LEHET ELINDÍTANI

- A működtető kapcsoló ON állásban van?
- Nyitva van az üzemanyag szelep?
- Van elegendő üzemanyag a tartályban?
- Van a motorban elegendő olaj?
- A gyújtógyertya kábel csatlakoztatva van a gyertyához?
- Van szikra a gyertyán?
- A tartályban nem régi benzin van? A benzinbe öntsön kondicionáló készítményt, keverje össze és hagyja rövid ideig hatni (lásd a IV. fejezet 5. pontját).

Amennyiben a hibát önerőből nem tudja megszüntetni, akkor forduljon HERON® márkaszervizhez.

## XII. A jelölések és piktogramok magyarázata

- A termékcímkén található műszaki paraméterek a II. fejezetben (műszaki adatok) is fel vannak tüntetve.

<b>HERON®</b>		<b>8896430</b>
<b>GENERATOR</b>	AC 230V ~50 Hz	AC 400V ~50 Hz
	Max. P <sub>el</sub> 11 kW (kVA) P <sub>el(COP)</sub> 10 kW (kVA) I <sub>(COP)</sub> 43,5 A   cos φ 1	Max. P <sub>el</sub> 11 kW (13,75 kVA) P <sub>el(COP)</sub> 10 kW (12,5 kVA) I <sub>(COP)</sub> 31,4 A   cos φ 0,8
<b>ENGINE</b>	Rated 13,5 kW / 3 600 min <sup>-1</sup> Max. 14 kW / 3 600 min <sup>-1</sup>   679 cm <sup>3</sup>	
IP23M   172 kg   OHV   class G2 (ISO 8528-1)   Quality class A (ISO 8528-8) T: -15° és +40°C között   1000 m   p <sub>r</sub> 100 kPa (~1 atm.)   Serial number: <small>Low power energy source - Zdravjové soustrojí malého výkonu Zdravjoví zdroj malého výkonu - Kistalicsétményű áramfejlesztő</small>		



Piktogram	Jelentés
	Figyelmeztetés!
	A használatba vétel előtt olvassa el a használati útmutatót.
	Az áramfejlesztővel végzett munka közben viseljen megfelelő tanúsítvánnyal és védelmi szinttel rendelkező fülvédőt. A túl nagy zajártalom halláskárosodást okozhat.

	Az áramfejlesztőt nem szabad olyan helyen üzemeltetni, ahol nem biztosított a megfelelő szellőztetés (pl. zárt helyiségekben, mély árkokban, aknában stb.), mivel a kipufogó gázok mérgezőt (fulladást) okozhatnak. A kipufogó gáz mérgező. Szén-monoxid mérgezés veszélye.
	Égési sérülés veszélye! Ne fogja meg a forró felületeket.
	Elektromos veszély.
	Tűzveszély! A készüléket ne takarja le.
	Az áramfejlesztőt eső és nedvesség hatásának ne tegye ki.
	Nyílt láng és szikrázást okozó készülékek használata tilos. Az üzemanyag betöltése tűz- és robbanásveszélyes.
	Vízzel oltani tilos.
	Földelő kapocs.
	Megfelel az EU vonatkozó harmonizáló jogszabályainak.
	A lejárt élettartamú elektromos készülékeket nem szabad a háztartási hulladékok közé kidobni (lásd később).
Serial number (SN)	Gyártási sorszám. Az év és hónap adatot a termék sorszáma követi.

6. táblázat

## XIII. Biztonsági utasítások az áramfejlesztő használatához

Az áramfejlesztők üzemeltetése közben olyan kockázatok alakulhatnak ki, amelyeket gyerekek vagy hozzá nem értő személyek nem ismernek fel. Az áramfejlesztő biztonságos üzemeltetéséhez ismerni kell az áramfejlesztő működését és funkcióit.

### a) Alapvető biztonsági információk

- 1) A gyerekeket tartsa távol az áramfejlesztőtől.
- 2) Az üzemanyag gyúlékony, könnyedén belobban. A motor működése közben nem szabad az üzemanyagot betölteni. Az üzemanyag betöltése közben dohányozni vagy nyílt lángot használni tilos. Előzze meg az üzemanyag kifolyását.
- 3) A működő motor bizonyos részei erősen felmelegsznek, a megérintésük égési sérülést okozhat.

Tartsa be az áramfejlesztőn elhelyezett figyelmeztető feliratok utasításait.

- 4) A kipufogó gáz egészségre káros anyagokat tartalmaz. Az áramfejlesztőt zárt és rosszul szellőző helyen használni tilos. Amennyiben jól szellőztetett helyiségben üzemelteti az áramfejlesztőt, akkor tartsa be a tűz- és robbanásveszélyt megelőző intézkedéseket.

### b) Elektromos biztonság

- 1) Az áramfejlesztő bekapcsolása előtt ellenőrizze le a berendezést és annak az alkatrészeit (vezetékeket, tömlőket, aljzatokat, csatlakozásokat stb.), ezeken sérülés vagy hiányosság nem lehet.
- 2) Az áramfejlesztőt más elektromos forrásokhoz (pl. elektromos hálózat) csatlakoztatni tilos. Különleges esetekben az áramfejlesztőt lehet pót áramforrásként is használni (fix elektromos hálózatokban, pl. háztartásban), de az áramfejlesztő bekötését és a fix hálózat más elektromos rendszerekről való leválasztását csak villanyszerelő szakember hajthatja végre (a vonatkozó szabványok és érintésvédelmi előírások betartásával). Az ISO 8528 szabvány szerint az üzemeltetési útmutatóban fel kell hívni a felhasználó figyelmét az üzemeltetési eltérésekre.
- 3) Az áramütés elleni védelemről az áramfejlesztőbe épített kismegszakítók gondoskodnak, ezek a kismegszakítók megfelelnek az áramfejlesztő specifikus követelményeinek. A kismegszakítók cseréje esetén, csak az eredetivel azonos kismegszakítót szabad beépíteni.
- 4) A jelentős mechanikai terhelések miatt csak gumi bevonatú (az IEC 60245-4 szabvány előírásainak megfelelő) hajlékony vezetékeket szabad csatlakoztatni az áramfejlesztőhöz.
- 5) Amennyiben az áramfejlesztő védelme megfelel „az elektromos leválasztás” szerinti védelemnek, akkor az áramfejlesztőt az EN ISO 8528-13 szabvány B; B.5.2.1.1 melléklete szerint nem kell leföldelni (lásd a földeléssel foglalkozó fejezetet).
- 6) A csatlakoztatott hosszabbító vezeték vagy a mobil áramellátó hálózat ellenállása nem lehet nagyobb 1,5 Ω-nál. 1,5 mm<sup>2</sup> vezető keresztmetszet esetén a vezeték hossza nem lehet 60 m-nél több. 2,5 mm<sup>2</sup> vezető keresztmetszet esetén a vezeték hossza nem lehet 100 m-nél több (kivéve, ha az áramfejlesztő megfelel az EN ISO 8528-13 szabvány B (B.5.2.1.1.) mellékletében található elektromos leválasztási védelemre vonatkozó követelményeknek). A hosszabbító vezetékét mindig szét kell teríteni, hogy biztosított legyen a vezeték megfelelő hűtése.
- 7) Az érintésvédelmi rendszer kialakítását az áramfejlesztő jellemzői, az üzemeltetési feltételek, valamint a földelési módszerek figyelembe vételével a felhasználó köteles létrehozni. A fenti intézkedéseknek, valamint a használati útmutatónak együttesen tartalmaznia kell az összes információt az áramfejlesztő biztonságos üzemeltetéséhez (földelési információk, megengedett vezeték hosszúságok, kiegészítő védelem, stb.).

### ▲ FIGYELMEZTETÉS!

- A felhasználó köteles betartani az áramfejlesztő üzemeltetésének az országában előírt specifikus érintésvédelmi előírásokat is.
- **A berendezést zárt helyen, illetve ahol nem biztosítható a megfelelő hűtés vagy a friss levegő utánpótlása, üzemeltetni tilos. Az áramfejlesztőt nem szabad nyitott ablak vagy ajtó mellett üzemeltetni, mert ez nem elegendő a kipufogó gázok biztonságos elvezetéséhez. Ez vonatkozik az áramfejlesztő árkokban, bányákban, vagy üregekben és csatornáknál való üzemeltetésére is, ahol a kipufogó gáz kitöltheti a zárt teret. A kipufogó gáz nehezebb a levegőnél. A zárt helyen dolgozókat mérgezés (fulladás) érheti. A berendezésből eltávozó kipufogó gáz mérgező, szén-monoxidot is tartalmaz. A szén-monoxid színtelen és szagtalan gáz, amely eszméletvesztést, rosszabb esetben halálos fulladást okozhat. Az áramfejlesztő részben zárt helyen való üzemeltetését csak megfelelő kompetenciával rendelkező hatóság engedélyezheti, amely képes felmérni az összes kockázatot (tűz, égéstermék elvezetése, zaj stb.), és amely meg tudja határozni a kockázati tényezők határértékeit és a szükséges intézkedéseket. Ezek nélkül az áramfejlesztő ilyen helyen nem üzemeltethető.**
- **A benzin gyúlékony és mérgező, ez a gőzeire is vonatkozik. Előzze meg a benzin belélegzését, lenyelését vagy bőrre kerülését. Az üzemanyag betöltését csak jól szellőztetett helyen hajtsa végre, az üzemanyag gőzeit pedig ne lélegezze be. Az üzemanyag betöltése során használjon egyéni védőfelszereléseket (pl. védőkesztyű). Az üzemanyagok kezelése során dohányozni és nyílt lángot használni szigorúan tilos! A készüléket védje a sugárzó hőtől is. Az üzemelő készülékbe üzemanyagot betölteni tilos. A művelet előtt a motort állítsa le és várja meg a motor teljes lehűlését.**
- Amennyiben az üzemanyag véletlenül kifolyik, akkor azt még az áramfejlesztő bekapcsolása előtt törölje fel.
- A berendezés használatba vétele előtt az üzemeltető ismerkedjen meg a berendezés működtetésével és működtető elemeivel, illetve legyen tisztában azzal, hogyan kell vészhelyzet esetén az áramfejlesztőt a lehető leggyorsabban leállítani.
- Az áramfejlesztőt nem használhatja olyan személy, aki nem ismeri a működtetés módját. A berendezést nem működtetheti olyan személy, aki kábítószert, alkoholt vagy gyógyszereket kábító hatása alatt áll, illetve aki fáradt és nem tud a munkára összpontosítani. Az áramfejlesztőt gyerekek nem üzemeltethetik, ügyeljen arra is, hogy az áramfejlesztővel a gyerekek ne tudjanak játszani.
- Az áramfejlesztő (mindenekelőtt a kipufogó) az üzemeltetés során erősen felmelegszik, sőt, a kikapcsolás után még hosszú ideig is forró marad. A berendezésen található figyelmeztető jelzések utasításait tartsa be. Illetéktelen személyek (elsősorban gyerekek és háziállatok) nem tartózkodhatnak a berendezés közelében.

- Az áramfejlesztőhöz ne nyúljon nedves kézzel. Áramütés veszélye!
- Az áramfejlesztő közvetlen környezetében használjon fülvédőt (az erős és hosszan tartó zaj halláskárosodást okozhat).
- Tűz esetén az áramfejlesztőt nem szabad vízzel oltani, az áramfejlesztőt csak elektromos berendezések oltásához ajánlott tűzoltó készülékkel szabad oltani.
- A kipufogó gázok nagyobb mennyiségű belégzése esetén forduljon orvoshoz.
- A megfelelő hűtés érdekében, az áramfejlesztőt legalább 1 méterre állítsa fel a faltól vagy más tárgytól, illetve egyéb berendezéstől. Az áramfejlesztőre ne helyezzen semmilyen tárgyat sem.
- Az áramfejlesztőt nem lehet más berendezésbe beépíteni.
- Az áramfejlesztőhöz ne csatlakoztasson nem szabványos, és a berendezésen található aljzattól eltérő csatlakozódugókat. A fenti utasítások be nem tartása áramütést vagy tüzet okozhat. Az áramfejlesztőhöz csak az előírásoknak minden szempontból megfelelő vezetékeket (csatlakozódugókat és hosszabbítókat) szabad csatlakoztatni. A mechanikus terhelések miatt kizárólag csak rugalmas vezetéket használjon.
- Az áramfejlesztő túlterhelés és rövidzárlat elleni védelméről kismegszakító gondoskodik. Amennyiben a kismegszakító meghibásodik, akkor azt csak azonos paraméterű kismegszakítóval szabad helyettesíteni. A készülék javítását kizárólag csak HERON® márkaszerviz végezheti el.
- Az áramfejlesztőhöz csak hibátlan és sérülésmentes elektromos készülékeket csatlakoztasson. Ha a csatlakoztatott készülék működésében zavarokat észlel (szikrázás, lassabb forgás, nagy zaj, füst stb.), akkor azt azonnal kapcsolja le és szüntesse meg a hibát.
- Az áramfejlesztőt esőben vagy ködben, illetve túl párás helyen, továbbá -15°C alatti vagy +40°C feletti hőmérsékleten üzemeltetni tilos. Figyelem! A működtető panelre lerakódott nedvesség (pl. zúzmara) súlyos áramütést vagy zárlatot okozhat. Eső esetén az áramfejlesztőt vigye tető alá. Használat és tárolás közben az áramfejlesztőt óvni kell a nedvességtől, a szennyeződésektől és a korróziót okozó anyagoktól, továbbá -15°C alatti vagy 40 °C feletti hőmérséklettől.
- Az áramfejlesztőt ne használja robbanásveszélyes helyen, gyúlékony anyagok közelében, gyúlékony gázokat tartalmazó környezetben.
- Az áramfejlesztő paramétereit nem változtassa meg (pl. fordulatszám, elektronika, karburátor stb.). Az áramfejlesztőt ne alakítsa át (pl. a kipufogó meghosszabbításával). Az áramfejlesztőhöz csak eredeti illetve a gyártó által az adott típusú áramfejlesztőhöz ajánlott alkatrészeket és tartozékokat használjon. Amennyiben az áramfejlesztő nem működik megfelelő módon, akkor forduljon a HERON® márkaszervizhez.
- A higiéniai előírások szerint, a megengedettnél nagyobb zajt kibocsátó áramfejlesztőket este 22:00 órától reggel 6:00-ig nem szabad üzemeltetni olyan helyen, ahol a berendezés zavarhatja mások nyugalmát.

## XIV. Zaj

### ▲ FIGYELMEZTETÉS!

- A műszaki adatok között feltüntetett garantált akusztikus teljesítmény megfelel a 2000/14/EK irányelvben meghatározott előírásoknak, de mivel a készülék zajszintje meghaladja a 80 dB(A) értéket, a készülék közelében dolgozó személyeknek megfelelő védelmi szinttel és tanúsítvánnyal rendelkező fülvédőt kell viselniük. Annak ellenére, hogy a zajkibocsátás és a zajterhelés között kölcsönös viszony van, nem lehet egyértelműen megállapítani, hogy szükséges-e (vagy sem) további intézkedés a zajterhelés csökkentésére. Az aktuális zajterhelés mértékére különböző tényezők vannak hatással: többek között a munkahely akusztikai tulajdonságai, az egyéb zajforrások (pl. több gép egyidejű működtetése és egymástól való távolsága) illetve a zajterhelés időtartama. Továbbá a zajterhelés megengedett értékei is eltérhetnek az egyes országokban. Ezért a motor üzemeltetési helyén végeztesse el zajnyomás és zajteljesítmény mérést, ami alapján meghatározható a dolgozók zajterhelése és a halláskárosodást még nem okozó expozíció időtartama, továbbá a zajterhelés ellen védő megfelelő munkavédelmi eszközök típusa.



## XV. Hulladék megsemmisítés

### CSOMAGOLÓ ANYAG

- A csomagolást az anyagának megfelelő hulladékgyűjtő konténerbe dobja ki.

### LEJÁRT ÉLETCIKLUSÚ ÁRAMFEJLESZTŐ

- A termék veszélyes hulladéknak számító elektromos és elektronikus alkatrészeket tartalmaz. Az elektromos és elektronikus hulladékokról szóló 2012/19/EU európai irányelv, valamint az idevonatkozó nemzeti törvények szerint az ilyen hulladékot alapanyagokra szelektálva szét kell bontani, és a környezetet nem károsító módon újra kell hasznosítani. A hulladékgyűjtő helyekről a polgármesteri hivatalban kaphat további információkat. A gyűjtőhelyre leadott áramfejlesztőben nem lehet üzemi folyadék (olaj, benzin). A kiszereelt akkumulátort adja le kijelölt gyűjtőhelyen.



### AZ AKKUMULÁTOR MEGSEMISÍTÉSE

- Az áramfejlesztőbe épített akkumulátort a háztartási hulladékok közé dobni tilos. Az akkumulátort kijelölt gyűjtőhelyen kell leadni (kérjen tájékoztatást a polgármesteri hivatalban, vagy az áramfejlesztő eladójától). Az akkumulátor újrafeldogozható, de a környezetünkre veszélyes ólmot és egyéb anyagokat tartalmaz.



### AZ ÜZEMI FOLYADÉKOK MEGSEMISÍTÉSE

- Az áramfejlesztőből kieresztett üzemi folyadékokat (veszélyes hulladékokat) zárható és tartós edényben kell a kijelölt gyűjtőhelyen leadni.

## XVI. EK Megfelelőségi nyilatkozat

A nyilatkozat tárgya, modell vagy típus, termékazonosító:

**Áramfejlesztő**

**HERON® 8896430**

(üzemi elektromos teljesítmény: 10 kW/max. 11 kW)

**Gyártó: Madal Bal a.s. • Bartošova 40/3, CZ-760 01 Zlín • Cégszám: 49433717**

kijelenti,

hogy a fent megnevezett termék megfelel az Európai Unió harmonizáló rendeletek és irányelvek előírásainak: 2006/42/EK; 2011/65/EU; 2014/30/EU; 2000/14/EK; 2016/1628/EU.  
A jelen nyilatkozat kiadásáért kizárólag a gyártó a felelős.

**Harmonizáló szabványok (és módosító mellékleteik, ha ilyenek vannak), amelyeket a megfelelés nyilatkozat kiállításához felhasználtunk, és amelyek alapján a megfelelési nyilatkozatot kiállítottuk:**

EN ISO 8528-13:2016; EN ISO 12100:2010; EN IEC 61000-6-1:2019;  
EN IEC 61000-6-3:2021; EN IEC 61000-3-2:2019; EN 55012:2007;  
EN 61000-3-3:2013; EN IEC 63000:2018, EN ISO 3744:2010, ISO 8528-10:1998;

A műszaki dokumentáció (2006/42/EK és 2000/14/EK szerinti) összeállítását Martin Šenkýř hajtotta végre, a Madal Bal a.s. társaság székhelyén: Průmyslová zóna Příkladky 244, 760 01 Zlín, Cseh Köztársaság.

A műszaki dokumentáció (a 2006/42/EK és 2000/14/EK szerinti), a Madal Bal, a.s. társaság székhelyén áll rendelkezésre.

A megfelelés kiértékelése (2006/42/EK; 2000/14/EK):

az egyes berendezések típusvizsgálatát az alábbi vizsgáló intézet hajtotta végre:  
0158 DEKRA Testing and Certification GmbH Handwerkstraße 15, 70565 Stuttgart, Németország.

Az adott típust jellemző mért akusztikus teljesítményszint; K pontatlanság:  
94,21dB(A); K = ±2,5 dB(A)

A készülék garantált akusztikus teljesítményszintje (a 2000/14/EK szerinti): 97 dB(A)

EU típusjóváhagyás a kipufogó gázok károsanyag kibocsátásának a határértékeire a 2016/1628/EU szerint (lásd a gépcímket és a motoron a beütött adatokat)

**Az EK megfelelési nyilatkozat kiadásának a helye és dátuma:** Zlín, 2019. 7. 8.

Az EU megfelelési nyilatkozat kidolgozásáért felelős személy (alírása, neve, beosztása):

Martin Šenkýř  
gyártó cég igazgatótanácsi tag

# I. Charakteristik – Nutzungszweck des Stromerzeugers

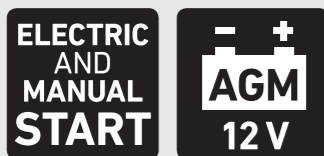


Der Zweizylinder-Generator **HERON® 8896430** mit der hohen elektrischen Betriebsleistung von **10 kW 230 V/10 kW 400 V ~50 Hz** ist für die Versorgung von Elektrogeräten an Orten bestimmt, an denen kein elektrisches Verteilungsnetz vorhanden ist, oder aber als Reserve-Energiequelle für die Versorgung von TN-C-S (TN-C)-Netzen (d.h. festes Elektronetz in Wohnungen, Häusern usw.) nach Anschluss durch einen Elektriker mit der erforderlichen fachlichen Qualifikation. Der Generator darf nur über einen Überspannungsschutz, der Teil der festen Elektroanlage ist, an das TN-C-S (TN-C) Netz angeschlossen werden.

**AC 230 V ~50 Hz**  
**Max. 11 000 W**  
**Rated 10 000 W**  
**32 A 16 A**

**Max. 11 000 W**  
**Rated 10 000 W**  
**AC 400 V ~50 Hz**

- Der Generator ist mit einer **32 A/230 V**-Steckdose (für eine Leistung von max. **7,3 kW**) zur Versorgung von Elektrogeräten mit hoher Betriebsleistung oder hoher Anlaufleistung über 3,5 kW ausgestattet, die nicht über eine mit einem **16-A**-Schutzschalter abgesicherte **16-A**-Steckdose versorgt werden können - z. B. große Kompressoren, Schweißmaschinen mit hohem Schweißstrom über 140 A. Die **32 A/230 V** Steckdose ist auch für die Versorgung eines TN-C-S (TN-C) Netzes vorgesehen.
- Die Standard **16 A/230 V** Steckdose kann Standardgeräte mit einer Eingangsleistung von bis zu 3,5 kW inkl. versorgen. (16 A Schutz).
- Es ist möglich, gleichzeitig Strom aus den Steckdosen **32 A/230 V** und **16 A/230 V** zu entnehmen (insgesamt 10 kW), wobei jede Steckdose über einen eigenen Schutzschalter verfügt und beide Steckdosen zusammen durch einen separaten Schutzschalter abgesichert sind, um sicherzustellen, dass die maximale Leistungsbelastung des Generators nicht überschritten wird.
- Die Drehstromsteckdose **400 V~50 Hz** (elektrische Betriebsleistung 10 kW) ist für die Versorgung von dreiphasigen Elektrogeräten ausgelegt. Die Drehstromsteckdose kann nicht gleichzeitig mit den 230-V-Steckdosen verwendet werden.



- **Elektrisches komfortables Starten**  
Der Generator kann auch mit einem Seilzugstarter gestartet werden, wenn die Batterie leer ist.



- **Das System der elektronischen Regulation der Ausgangsspannung AVR verhindert Spannungsschwankungen**, durch die es zu einer Beschädigung der angeschlossenen Elektrogeräte kommen könnte. Die Bedingungen für den Anschluss empfindlicher Elektrogeräte (Computer, TV, Bürotechnik usw.) sind im weiteren Text angeführt.



- Der Stromerzeuger ist mit einem **digitalen Zähler der gesamten Betriebsstunden** seit dem ersten Start, **der Betriebsstunden seit dem letzten Start und der aktuellen Spannung und Frequenz** ausgestattet, wobei die Werte auf dem Display abgebildet werden.

- Die **Räder mit Bremse** ermöglichen einen einfachen Transfer zum Zielort.
- Der Generator ist mit einer **Benzin-** und **einer Ölpumpe** sowie einem **Kraftstoff-** und einem **Ölfilter** ausgestattet.

# Einleitung

Sehr geehrter Kunde,

wir bedanken uns für Ihr Vertrauen, dass Sie der Marke **HERON®** durch den Kauf dieses Stromerzeugers geschenkt haben. Das Produkt wurde Zuverlässigkeits-, Sicherheits- und Qualitätstests unterzogen, die durch einschlägige Normen und Vorschriften der Europäischen Gemeinschaft vorgeschrieben werden.

Im Falle von jeglichen Fragen wenden Sie sich bitte an unseren Kunden- und Beratungsservice:

[www.heron-motor.info](http://www.heron-motor.info)

**Hersteller:** Madal Bal a.s., Průmyslová zóna Příluky 244, 01 Zlín, Tschechische Republik  
**Herausgegeben am:** 21. 3. 2022

## Inhalt

I. CHARAKTERISTIK – NUTZUNGSZWECK DES STROMERZEUGERS.....	78
II. TECHNISCHE SPEZIFIKATION.....	80
III. BESTANDTEILE UND BEDIENUNGSELEMENTE.....	82
IV. VORBEREITUNG DES STROMERZEUGERS ZUM BETRIEB.....	82
V. STARTEN DES STROMERZEUGERS.....	85
VI. ANSCHLIESSEN VON ELEKTROGERÄTEN UND BELASTBARKEIT DES STROMERZEUGERS.....	87
VII. AUSSCHALTEN ( AUSSERBETRIEBSETZUNG DES STROMERZEUGERS).....	92
VIII. ERGÄNZENDE INFORMATIONEN ZUR ANWENDUNG DER STROMERZEUGER.....	92
Sauerstoffgehalt im Kraftstoff.....	92
Ölwächter und Ölmengekontrolle.....	92
Digitalzähler für Ausgangsspannung, Frequenz und Betriebsstunden.....	92
Erdung des Stromerzeugers.....	93
Verwendung vom Verlängerungskabel zum Anschluss von Geräten an den Stromerzeuger.....	93
Betrieb in großen Meereshöhen.....	93
IX. WARTUNG UND PFLEGE.....	93
Wartungsplan.....	94
Wartung der Ölkühlrippen.....	95
Ölwechsel.....	95
Reinigung/Austausch vom Luftfilter.....	95
Kontrolle/Wartung/Austausch den Zündkerze.....	96
Funktionsprüfung der Zündkerze (wenn es einen Funken gibt).....	96
Wartung des Benzinfiltersiebs im Einfüllstutzen des Treibstofftanks.....	97
Kraftstofffilter.....	97
Ölfilter.....	97
Vergaser.....	97
Reinigung des Schlammabscheiders am Treibstoffventil.....	97
Wartung vom Auspuff und Funkenfänger.....	97
X. TRANSPORT UND LAGERUNG.....	98
Transport des Stromerzeugers.....	98
Vor einer längeren Einlagerung des Stromerzeugers.....	98
XI. ERMITTLUNG UND BESEITIGUNG ETWAIGER STÖRUNGEN.....	98
Motor kann nicht gestartet werden.....	98
XII. BEDEUTUNG DER KENNZEICHEN UND PIKTOGRAMME.....	98
XIII. SICHERHEITSAUWEISUNGEN FÜR DIE ANWENDUNG DES STROMERZEUGERS.....	99
XIV. LÄRM.....	101
XV. ABFALLENTSORGUNG.....	101
XVI. ES-KONFORMITÄTSERKÄRUNG.....	102
GARANTIE UND SERVICE.....	136



## II. Technische Spezifikation

Bezeichnung des Modells des Generators	8896430
Generierte (Nenn-) Spannung <sup>1)</sup>	230 V ~50 Hz 400 V ~50 Hz
El. (nominale) Betriebsleistung COP <sup>2)</sup>	230 V: 10 kW (kVA) 400 V: 10 kW (12,5 kVA)
Max. el. Leistung <sup>3)</sup>	230 V: 11 kW (kVA) 400 V: 11 kW (13,75 kVA)
Betriebsleistung (Nennleistung), die aus der Steckdose entnommen wird	16 A Steckdose: ≤ 3,5 kW 32 A Steckdose: ≤ 7,3 kW 400 V Steckdose: ≤ 10 kW
Gesamter Betriebs-(Nenn-)Strom I <sub>COP</sub> (für el. Leistung 10 kW)	I <sub>COP</sub> 230 V: 43,5 A I <sub>S(COP)</sub> 400 V: 31,4 A (Außenleiterstrom) I <sub>F(COP)</sub> 400 V: 18,1 A (Strangstrom)
Nenn-/Abschaltstrom der Leitungsschutzschalter (I <sub>n</sub> /I <sub>TRIPS</sub> )	16 A Schutzschalter: 16 A/18,4 A 32 A Schutzschalter: 32 A/ 36,8 A 44 A Schutzschalter: 44 A/50,6 A 3 f Schutzschalter: 18 A/ 20,7 A
Leistungsfaktor cos φ	1 (230 V)/0,8 (400 V)
Nr. IP	IP23M
Leistungsklasse <sup>4)</sup> (ISO 8528-1)	G2
Qualitätsklasse <sup>5)</sup> (ISO 8528-8)	A
Umgebungstemperatur für den Betrieb des Stromerzeugers	-15°C bis +40°C
Treibstofftankvolumen	30 l
Kraftstoffverbrauch bei 100% Nennleistung	ca. 5 l/10 kWh
Betriebszeit für einen Tank bei 100% Nennleistung	ca. 6 Std.
Max. Abmessungen des Generators mit Rädern (V×Š×H)	810×380×1010 mm
Max. Abmessungen des Generators ohne Rädern	725×380×1010 mm
Gewicht des Generators mit Rädern ohne Betriebsstoffe	172 kg
<b>Für den Bedarfsfall grundlegende erhältliche Ersatzteile</b>	
Luftfilter (Abb.11D) – Bestellnummer	8896430B (Papierfilter gefaltet)
Ersatz-Starter-Set – Bestellnummer	8896430A
Kraftstofffilter (Abb.14, Position 1) – Bestellnummer	8896430F
Ölfilter (Abb.14, Position 5) – Bestellnummer	8896430G
Parametern der Batterie für den elektrischen Start	Bleigel; 12 V, 36 Ah, 10 Hr; Abmessungen der Batterie für den Einbau (insbesondere Breite und Tiefe) H×B×T: 20×19×12,3 cm
Spannungsregelung <sup>6)</sup>	AVR
Schalldruckpegel; Unsicherheit K	84,21dB(A); K = ±2,5 dB(A)
Schallleistungspegel; Unsicherheit K	94,21dB(A); K = ±2,5 dB(A)
Garantierter Schallleistungspegel (2000/14 ES)	97 dB(A)

Tabelle 1

### STROMERZEUGERMOTOR

Nennleistung und max. Leistung des Motors bei Drehzahl	13,5 kW/3600 Min <sup>-1</sup> Max. 14 kW/3600 Min <sup>-1</sup>
Motortyp	Benzin-, Viertakt-, Zweizylindermotor mit OHV- Ventilsteuerung
Zündung	T.C.I., Transistor, kontaktlos
Zündkerze	NGK BPR6ES oder Äquivalent
Hubraum des Zylinders	679 cm <sup>3</sup>
Ölvolumen im Kurbelgehäuse des Motors	ca. 1,2 l
Motorenöltyp	SAE 15W40
Treibstoff	Bleifreies Autobenzin ohne Öl (Natural 95 oder 98)

### STANDARDMÄSSIGE VERGLEICHSBEDINGUNGEN <sup>7)</sup>

Umgebungstemperatur	T <sub>r</sub> = 25°C
Gesamtluftdruck	p <sub>r</sub> 100 kPa (~ 1 Atm.)
Relative Luftfeuchtigkeit	Ø <sub>r</sub> 30 %

Tabelle 1 (Fortsetzung)

Ergänzende Informationen zur Tabelle 1

- <sup>1)</sup> Die angegebene Nennspannung kann innerhalb des zulässigen Abweichungsbereichs für das elektrische Verteilungsnetz liegen.
- <sup>2)</sup> Die COP-Betriebsleistung ist eine permanente elektrische Leistung, die der Stromerzeuger kontinuierlich bereitstellen kann, während er unter den Betriebsbedingungen und der Verwendung des vom Hersteller eingestellten Stromerzeugers eine konstante elektrische Last bereitstellt (vorausgesetzt der Einhaltung des Wartungsplans und der Wartungsverfahren).. Die elektrische Gesamtleistung des Generators ist die Gesamtleistung, die von allen an den Generator angeschlossenen elektrischen Geräten bei einer bestimmten Spannung, d. h. entweder nur 230 V oder nur 400 V, aufgenommen wird.
- <sup>3)</sup> Die angegebene maximale elektrische Leistung dient zur Deckung eines kurzfristig höheren Stromverbrauchs der angeschlossenen Geräte oberhalb der langfristigen Betriebsleistung COP (siehe oben), z. B. wenn der Elektromotor eines angeschlossenen Geräts gestartet wird. Somit kann der Stromerzeuger nur langfristig mit dem Betriebs- (Nenn-) Leistungswert belastet werden COP.  
Wenn der Stromerzeuger über seine maximale Leistung belastet wird, muss der Leistungsschalter nicht unbedingt ansprechen, sondern der Motor kann ersticken. Die Leistung des Stromerzeugers wird von der Leistung der Lichtmaschine und nicht von dem Ausschaltstrom der Sicherung bestimmt.
- <sup>4)</sup> **Leistungsklasse G2:** Die Charakteristik der Ausgangsspannung des Generators ähnelt stark den Charakteristiken der Spannung im kommerziellen Stromnetz. Bei Lastwechseln können kurzzeitig akzeptable Spannungs- und Frequenzabweichungen auftreten.
- <sup>5)</sup> **Qualitätsklasse A:** Bei anderen Betriebstemperaturen und -drücken als unter den Standardbedingungen (siehe Tabelle 1) ist die Nennleistung nicht niedriger als 95% des ursprünglichen Werts, der unter den Standardvergleichsbedingungen festgelegt wurde (Umrechnung gemäß ISO 3046-1).
- <sup>6)</sup> **AVR: Das System der elektronischen Regulation der Ausgangsspannung AVR verhindert Spannungsschwankungen**, durch die es zu einer Beschädigung der angeschlossenen Elektrogeräte kommen könnte. Die Bedingungen für den Anschluss empfindlicher Elektrogeräte (Computer, TV, Bürotechnik usw.) sind im weiteren Text angeführt.
- <sup>7)</sup> Standardmäßige Vergleichsbedingungen: Umgebungsbedingungen für die Festlegung der Nennparameter des Stromerzeugers (Nennspannung COP, Kraftstoffverbrauch, Qualitätsklassen).

## III. Bestandteile und Bedienungselemente

### Abb.1, Position - Beschreibung

- 1) Display – Anzeige der Wechselspannung (V), der Frequenz (Hz) und des Motorstundenzählers (H) (Bedienknopf befindet sich unter einer Schutzfolie)
- 2) Schutzschalter der 400-V-Drehstrom-Steckdose
- 3) Schutzschalter der 16 A- und 32 A-Steckdose zusammen
- 4) Schutzschalter für 32 A Steckdosen
- 5) Schutzschalter für 16 A Steckdosen
- 6) Zugstange der Starterklappe
- 7) Betriebsschalter
- 8) Dreiphasige 400 V-Steckdose
- 9) Umschaltung zwischen den 230 V- Steckdosen und der 400 V-Steckdose, eine gleichzeitige Stromversorgung aus einer 230 V- und der 400 V-Steckdosen ist nicht möglich
- 10) 32 A-Steckdose für max. 7,3 kW
- 11) Erdungsklemme
- 12) 16 A-Steckdose für max. 3,5 kW
- 13) Treibstoffventil zum Öffnen/Schließen der Treibstoffzufuhr

### Abb.2, Position - Beschreibung

- 1) Kraftstofffilter
- 2) Zündkerzenstecker
- 3) Transportrollen (1 Paar mit Bremsen)
- 4) Bedientafel
- 5) Ölkühler

### Abb. 3, Position - Beschreibung

- 1) Reinigung des Kraftstoffventils
- 2) Lichtmaschinenabdeckung
- 3) Wiederaufladbare 12-V-Gel-Batterie
- 4) Batteriepole für Anschlusskabel

### Abb. 4, Position - Beschreibung

- 1) Auspuff der Verbrennungsabgase
- 2) Kabel zum Ölstandmesser (hinter dem Gitter - unten)
- 3) Zündkerzenstecker
- 4) Einfülldeckel für das Motoröl
- 5) Messstab für den Ölstand

### Abb. 5, Position - Beschreibung

- 1) Luftfilterdeckelhalterungen
- 2) Seilzugstarter für manuellen Start

### Abb. 6, Position - Beschreibung

- 1) Abnehmbare Abdeckung für den Zugang zum Deckel des Luftfilters
- 2) Griffe zum Abnehmen der Abdeckung
- 3) Treibstofftankdeckel
- 4) Anzeige der Treibstoffmenge im Tank

## IV. Vorbereitung des Stromerzeugers zum Betrieb

### ⚠️ WARNUNG

- Lesen Sie vor dem Gebrauch des Stromerzeugers die komplette Bedienungsanleitung und halten Sie diese in der Nähe des Gerätes, damit sich der Bediener mit ihr vertraut machen kann. Wenn Sie den Stromerzeuger ausleihen oder verkaufen, legen Sie bitte auch diese Bedienungsanleitung bei. Verhindern Sie die Beschädigung dieser Gebrauchsanleitung. Der Hersteller trägt keine Verantwortung für Schäden oder Verletzungen infolge vom Gebrauch des Stromerzeugers im Widerspruch zu dieser Bedienungsanleitung. Machen Sie sich vor dem Gebrauch des Stromerzeugers mit allen seinen Bedienungselementen und Bestandteilen und auch mit dem Ausschalten vertraut, um es im Falle einer gefährlichen Situation sofort ausschalten zu können. Überprüfen Sie vor der Anwendung den festen Sitz aller Bestandteile und überprüfen Sie, ob nicht Teile des Stromerzeugers, z.B. die Sicherheits-Schutzelemente beschädigt, oder falsch installiert, falsch platziert sind oder ob sie fehlen. Ein Stromerzeuger mit beschädigten, fehlenden oder losen Teilen darf nicht benutzt und muss in einer autorisierten Werkstatt der Marke HERON® repariert werden.

**1. Prüfen Sie nach dem Auspacken den Zustand der Oberfläche, die Funktion der Bedienungselemente des Stromerzeugers und ob keine sichtbaren Defekte vorhanden sind, z. B. nicht angeschlossene Kabel, nicht angeschlossene Kraftstoffzufuhrschläuche u. ä.**

**2. Stellen Sie den Stromerzeuger auf einem festen, ebenen Untergrund an einem gut belüfteten Ort auf, der sicher von brennbaren und explosiven Materialien und außerhalb einer brennbaren und explosiven Umgebung entfernt ist.**

### ⚠️ HINWEIS

- ➔ Der Generator ist mit Rollen ausgestattet, wobei 1 Paar Rollen über Bremsen verfügt, die durch Niederdrücken mit dem Fuß betätigt werden. Durch Herunterdrücken des großen Hebels (mit dem Symbol eines Vorhängeschlosses) mit dem Fuß wird die Bremse gesichert, durch Anheben des kleineren Hebels mit dem Symbol eines geöffneten Vorhängeschlosses wird die Bremse entriegelt (Abb.7). Bremsen Sie immer beide Räder, um den Generator zu sichern. Wenn der Generator auf einer leicht geneigten Ebene steht (jedoch mit einem maximalen Neigungswinkel von 10°, siehe unten), legen Sie Sicherungskeile unter die Räder, um eine unerwünschte Bewegung des Generators zu verhindern. Wenn die Bremsen versagen, könnte sich der Generator in Bewegung setzen.

### ⚠️ WARNUNGEN

- ➔ Der Stromerzeuger darf nicht in geschlossenen oder schlecht belüfteten Räumen oder Umgebungen betrieben werden (z.B. Zimmer, tieferen Gräben im Außenbereich), denn die Auspuffgase sind giftig und können zur Vergiftung von Personen oder Tieren führen. Der Betrieb in geschlossenen Räumen ist nur möglich, wenn eine ausreichende Belüftung durch die Arbeitsschutzbehörde genehmigt ist.
- ➔ Der Stromerzeuger darf nicht in einer Umgebung mit einer brennbaren oder explosiven Atmosphäre betrieben werden.
- ➔ Der Stromerzeuger darf in Betrieb keine höhere Neigung als 10° gegenüber der horizontalen Fläche aufweisen, da die Schmierung des Motors bei höheren Neigungen nicht ausreicht und zu schweren Motorschäden führt.
- ➔ Bei höheren Neigungen kann auch der Treibstoff aus dem Tank herauslaufen.



**3. Füllen Sie SAE 15W40 Motoröl (Abb.8) mit einem Trichter in das Kurbelgehäuse des Motors (ca. 1,2 l Öl). Kontrollieren Sie den Ölstand mit dem Messstab, der sich gemäß Abb. 4, Position 5 am Generator befindet. Der erforderliche Mindestölstand und der Höchststand am Ölmesstab sind in Abb. 9 angegeben.**

### ⚠️ WARNUNG

- Tragen Sie beim Umgang mit Öl geeignete nicht saugfähige Handschuhe, da das Öl von der Haut aufgenommen wird und gesundheitsschädlich ist.

### ⚠️ HINWEIS

- Wenn im Öltank kein Öl ist, verhindert der Ölfühler ein Starten des Stromerzeugers, um eine Beschädigung des Motors zu verhindern.
- ➔ Benutzen Sie hochwertige Motoröle, die zum Schmieren von luftgekühlten 4-Takt-Benzinmotoren bestimmt sind, wie z. B. **Shell Helix HX7 15W-40, Castrol GTX 15W40** oder ihr Äquivalent, die eine Viskositätsklasse SAE 15W40 aufweisen. Öle mit Viskositätsklasse SAE 15W40 gewährleisten gute Schmiereigenschaften unter Temperaturen in unseren klimatischen Bedingungen (in einem Umgebungstemperaturbereich von -20°C bis +35°C). Öle mit Viskositätsklasse SAE 15W40 können an normalen Tankstellen bezogen werden. Im Stromerzeuger darf nur hochwertiges Motoröl verwendet werden. Es ist verboten, andere Öltypen wie etwa Lebensmittelöl, Öl für pneumatisches Werkzeug oder gebrauchtes Autoöl zu verwenden.
- ➔ Verwenden Sie für den Stromerzeuger niemals Öle für Zweitakt-Motoren!

### ⚠️ WARNUNG

- ➔ Beim Nachfüllen oder Auswechseln des Öls vermischen Sie kein Motorenöl verschiedener Klassen SAE oder Öl der gleichen Klasse SAE von verschiedenen Herstellern.

### EMPFOHLENE SAE-VISKOSITÄTSKLASSEN FÜR MOTORÖLE NACH AUSSENTEMPERATUREN (°C)

- ➔ In der Grafik (Abb. 10) dargestellten Grafik sind die Motorölklassen für den angegebenen Temperaturbereich angegeben, wenn kein Motoröl der Klasse SAE 15 W40 verfügbar ist.
- Kontrollieren Sie den Ölpegel am Messstab nach dem Herausrauben aus dem Tank.
- ➔ Die Kontrolle des Ölstandes darf nur dann durchgeführt werden, wenn der Stromerzeuger auf einem waagerechten Untergrund steht und der Motor für eine längere Zeit (mindestens 15 Minuten) stillsteht. Wenn Sie die Kontrolle des Ölpegels kurz nach dem Abschalten des Stromerzeugers durchführen, wird nicht das komplette Öl von dem Kurbelgehäuse abgelassen sein und das Ablesen des Ölpegels wird nicht der Wahrheit entsprechen.

### 4. Kontrollieren Sie den Zustand vom Luftfilter.

- ➔ Prüfen Sie den Luftfilter auf Verstopfung und seinen Zustand, bevor Sie den Generator in Betrieb nehmen. Ein verstopfter Luftfilter oder der Betrieb eines Stromerzeugers ohne Luftfilter führt zu Schäden am Vergaser und am Motor. Ein zugesetzter Luftfilter verhindert die Zufuhr einer ausreichenden Luftmenge in den Motor und es kommt zur Verrußung des Motors, der Zündkerzen und des Auspuffs. Betreiben Sie den Generator niemals ohne Luftfilter, da dies zu Schäden am Motor führen kann.

- 1) Um an den Luftfilterdeckel zu gelangen, nehmen Sie die Metallabdeckung auf dem Generator ab. Fassen Sie die Abdeckung an den seitlichen Griffen und heben Sie sie vom Generator ab (Abb. 11A) - die Abdeckung ist nicht verschraubt.
- 2) Lösen Sie die Metallaschen am Kunststoffdeckel des Luftfilters und nehmen Sie den Deckel heraus (Schritte 1 und 2, Abb. 11B).
- 3) Um den Luftfilter aus dem Deckel zu nehmen (Abb. 11D), ziehen Sie zunächst beide seitlichen Kunststoffflaschen des Filters zur Seite (Schritt 1, Abb. 11C) und nehmen Sie dann den Filter aus dem Deckel.

**Reinigen Sie den Filter alle 50 Motorbetriebsstunden (siehe Motorstundenzähler Abb.1, Position 1) oder bei Betrieb in staubiger Umgebung alle 10 Motorbetriebsstunden oder häufiger. Im Falle einer Verstopfung den Filter von beiden Seiten absaugen oder mit Druckluft aus einem Kompressor ausblasen. Bei Beschädigung oder starker Verschmutzung ersetzen Sie ihn durch einen neuen Originalfilter (Best.-Nr.: 8896430B).**

- 4) Um den Filter wieder einzusetzen, kehren Sie die Reihenfolge der Schritte um. Setzen Sie zunächst den Kunststoffdeckel mit dem Luftfilter ordentlich in die Laschen an der Seite ein, an der sich keine Metallaschen befinden, und befestigen Sie ihn dann mit den Metallaschen. Stellen Sie sicher, dass der Kunststoffdeckel richtig sitzt, da sonst ungefilterte Luft in den Motor strömt.

**5. Füllen Sie den Benzintank durch das Sieb in der Kraftstofftanköffnung mit reinem bleifreiem Kfz-Benzin ohne Öl ein.**

- ➔ Füllen Sie den Kraftstoff immer durch ein Sieb am Einfüllöffnung in den Kraftstofftank. Dadurch werden etwaige mechanische Verunreinigungen im Benzin beseitigt, die die Benzinpumpe verstopfen und den Vergaser versetzen können.
- Benzin ist stark feuergefährlich und sehr flüchtig. Benzin und seine Gase sind leicht entzündbar, deswegen ist beim Umgang mit Benzin das Rauchen verboten und es ist jegliche Flammen- oder Funkenquelle in der Umgebung auszuschließen. Füllen Sie kein Benzin während des Betriebs des Motors in den Tank der Pumpe! Vor dem Tanken des Benzins stellen Sie den Motor der Pumpe aus und lassen Sie diesen abkühlen!
- Der Benzin ist gesundheitsschädlich. Verhindern Sie deswegen einen Kontakt des Benzins mit der Haut und ein Einatmen der Dämpfe und eine Einnahme! Verwenden Sie beim Umgang mit Benzin Schutzmittel – insbesondere nicht saugfähige Handschuhe und auch eine Brille. Das Benzin wird durch die Haut in den Körper absorbiert. Benzin ist nur in einer gut gelüfteten Umgebung nachzutanken, in der kein Einatmen von Dämpfen droht.



**⚠ HINWEIS**

- Die Norm ČSN 65 6500 empfiehlt für Benzin, das nicht in einem geschlossenen Behälter ohne Zufuhr von Luft und Licht bei einer Temperatur von 10-20°C gelagert wird, eine Haltbarkeit des Benzins von 3 Monaten.

Benzin altert, was bedeutet, dass aus dem Benzin die flüchtigsten (und brennbarsten) Bestandteile verdampfen. Bei Temperaturänderungen kann das Benzin durch kondensierte Luftfeuchtigkeit kontaminiert werden, was in Abhängigkeit vom Alter des Benzins Schwierigkeiten beim Starten des Motors, eine gesenkte Leistung, eine erhöhte Verrußung der Zündkerzen und des Auspuffs usw. verursachen kann.



Es wird empfohlen, ein Additiv für Benzin (Benzinentfeuchter) zu verwenden. Dies hilft sehr bei eventuellen Schwierigkeiten beim Starten, verbessert die Eigenschaften des Benzins, verlängert die Lebensdauer des Motors und senkt die Verrußung des Auspuffs. Der Abscheider für Benzin

kann an Tankstellen bezogen werden. Nach unseren Erfahrungen hat sich das Additiv der Marke Wynn's DRY FUEL vom belgischen Hersteller bewährt. Bei der Verwendung von Benzinzusatz halten Sie sich an die Gebrauchsanweisung auf der Verpackung des Erzeugnisses. Nach unseren Erfahrungen reicht es, dem Benzin eine kleinere Menge von Benzinzusatz als vom Hersteller angegeben hinzuzufügen, dies hängt jedoch von der Qualität des Benzins und seinem Alter ab, denn das Benzin kann bereits bei seinem Verkauf in der Tankstelle älteren Datums sein. Vor der Verwendung des Benzins lassen Sie den Benzinzusatz 15-30 min. im Benzin wirken. Wenn der Benzinzusatz erst in den Kraftstofftank des Generators hinzugegeben wird, ist er durch eine entsprechende Bewegung des Generators mit dem Benzin im Tank zu vermischen, damit der Benzinzusatz im ganzen Volumen des Benzins wirken kann. Vor dem Starten des Motors sollte 15-30 min. gewartet werden.

- ➔ Den Tankstand können Sie im Parameter „Benzin im Tank“ verfolgen.
- ➔ Füllen Sie den Tank nicht bis zum Einfüllstutzen. Dies führt dazu, dass der Kraftstoff trotz der geschlossenen Kappe während des Umgangs mit dem Stromerzeuger ausgegossen wird.
- ➔ Füllen Sie nie Benzin während des Betriebs des Stromerzeugers nach und lassen Sie den Stromerzeuger vor dem Nachtanken des Benzins abkühlen.

**6. Schließen Sie die Kabel an die Batteriepole an, um den elektrischen Starter mit Strom zu versorgen (Abb.12a). Schließen Sie das rote Kabel an den Pluspol der Batterie mit dem Symbol „+“ und das schwarze Kabel an den Minuspol. Einen perfekten Kontakt des Kabels mit dem Batteriepol erreichen Sie durch Anziehen der Schraube. Zuletzt setzen Sie die Gummikappen auf die Batteriepole. (Abb.12b).**

**⚠ HINWEIS ZUR BATTERIEAUSRICHTUNG / (KABELPOSITION)**

- Achten Sie darauf, dass sich die Anschlusskabel der Batterie nicht unter der Metall-Halteschiene befinden (siehe Abb. 12A und 12B mit dem x-Symbol), da sonst die Schutzisolierung der Drähte im Laufe der Zeit durch die Vibrationen während des Maschinenbetriebs beschädigt wird und die Spannung der Batterie an den Generatorrahmen anliegen kann. **Drehen Sie die Batterie vor dem Anschließen der Kabel so, dass sich die Pole auf der der Maschine zugewandten Seite befinden, damit die Kabel nicht von der Metall-Halteschiene eingeklemmt werden. Weiter wird empfohlen, die Kabel in einem Abstand von etwa 10 cm vom Anschluss an die Batteriepole mit Kunststoffbindern zu verbinden.**
- Die Batterie ist bei einem neuen Stromerzeuger nicht angeschlossen, um den Selbstentladungsprozess zu minimieren und auch aus Sicherheitsgründen beim Transport.

- ➔ Bevor Sie die Leiter an die Batteriepole anschließen, müssen Sie die Kunststoffschutzkappe vom Minuspol entfernen.

**BEMERKUNG**

- Bevor Sie die Kabel an die Batteriepole anschließen, empfiehlt es sich, die Spannung an den Batteriepolen mit einem Voltmeter zu messen, um zu sehen, ob sie nicht entladen ist. Nur zur Orientierung werden Spannungswerte der Batterie in Bezug auf ihre Ladestatus in Tabelle 2 angeführt.

Ladestatus vom Akku	Klemmenspannung der Batterie
100%	12,90 V bis 14,4 V
75%	12,60 V
50%	12,40 V
25%	12,10 V
0%	11,90 V

**Tabelle 2**

- Wir empfehlen, die Batterie voll geladen zu halten. Wenn die Batterie eine längere Zeit weniger geladen oder voll entladen ist, so senkt dies wesentlich ihre Lebensdauer, verschlechtert ihre Fähigkeit, den Stromerzeuger zu starten, und beschränkt auch die Möglichkeit ihrer Regeneration mit intelligenten Mikroprozessor-Ladegeräten, wenn diese mit der Funktion der Regeneration von Batterien ausgestattet sind. Abgesehen von der Notwendigkeit, die Batterie aufzuladen, sofern sie nicht regelmäßig durch den Betrieb des Generators aufgeladen wird, ist die Batterie völlig wartungsfrei und darf in keiner Weise verändert werden. Wenn die Batterie über einen längeren Zeitraum vollständig entladen ist, muss sie durch eine neue ersetzt werden (die Daten der Batterie - insbesondere die Breite und Höhe, damit sie in den Batterieraum des Generators passt, sowie die Spannung und die Kapazität - sind in den technischen Daten angegeben, Kap. II).

**BEMERKUNG**

- Wenn der Stromerzeuger in Betrieb ist, wird die Batterie automatisch wie eine Autobatterie im Auto aufgeladen. Wenn der Stromerzeuger längere Zeit nicht in Betrieb ist, wird die Batterie nicht nachgeladen und entlädt sich natürlicherweise selbst, was umso schneller vor sich geht, wenn Kabel an die Batterie angeschlossen sind.
- Wenn die Batterie geladen werden muss, empfehlen wir, intelligente Mikroprozessor-Ladegeräte mit einem Ladestrom im Bereich 1-2 A zu verwenden, z.B. das Mikroprozessor-Ladegerät Extol® Craft 417301 mit einem Ladestrom von 1 A, das den Ladezustand der Batterie selbst kontrolliert und auswertet, wodurch ein Überladen der Batterie ausgeschlossen wird, was für die Sicherheit und die Lebensdauer der Batterie sehr wichtig ist. Beim Überschreiten einer gewissen Grenze des Überladens kann es zu einer Explosion der Batterie kommen, da die Batterie dicht geschlossen ist und das beim Überladen, entstehende überflüssige Gas keine Entweichmöglichkeit aus der Batterie hat.

- Die Klemmenspannung der Gel-Batterie sollte aus den oben genannten Gründen 14,4 V nicht überschreiten, was durch intelligente Mikroprozessor-Ladegeräte zuverlässig gesichert wird oder sein sollte (sofern sie von guter Qualität sind). Aus Sicherheitsgründen sollte ein Ladegerät mit einem Ladestrom von mehr als 2 A mit Hinsicht auf die Kapazität der Batterie nicht zum Laden der Batterie verwendet werden, da ein größerer Ladestrom von der Batterie nicht „verkräftet“ wird und zum Effekt eines „falschen“ Ladens führt, bei dem die Batterie nach dem Abklemmen des Ladegeräts für kurze Zeit voll geladen ist, dann aber die Klemmenspannung sehr schnell abfällt.
- Wenn der Generator über einen längeren Zeitraum nicht in Betrieb ist (die Batterie wird nicht nachgeladen), empfehlen wir, ein intelligentes Mikroprozessor-Ladegerät mit Impulsladung an die Batterie anzuschließen, um eine voll aufgeladene Batterie zu erhalten. Das Mikroprozessor-Impulsadegerät lädt die Batterie automatisch auf, wenn die Klemmenspannung der Batterie abfällt, und beendet den Ladevorgang automatisch, wenn die Batterie voll ist (eine Überladung ist ausgeschlossen).
- Wenn ein Ladegerät ohne automatische Regelung zum Laden der Generatorbatterie verwendet wird, muss die Klemmenspannung der Batterie während des Ladevorgangs bei abgeklemmten Ladekabeln regelmäßig gemessen werden, um sicherzustellen, dass die Klemmenspannung 14,4 V nicht überschreitet.
- Wenn der Stromerzeuger längere Zeit nicht in Betrieb ist, klemmen Sie die Kabel von der Batterie ab, damit die natürliche Entladung verlangsamt wird. Zur Erhaltung einer längstmöglichen Haltbarkeitsdauer der Batterie sollte diese nach einigen Monaten voll aufgeladen werden.
- Weitere nützliche Informationen zu Bleibatterien finden Sie in dem Dokument mit dem Titel "Wegweiser durch die Welt der Bleu-Akkus, das Sie auf der HERON®-Webseite nach Eingabe der Bestellnummer des Stromerzeugers in die Suchmaschine finden oder von unserem Kundendienstcenter bereitgestellt bekommen.

## V. Starten des Stromerzeugers

**⚠ WARNUNG**

- Vergewissern Sie sich vor dem Starten des Stromerzeugers, dass dieser nicht beschädigt ist (nicht angeschlossene Verdrahtung, Leckagen im Kraftstoffsystem, fehlende Schutzelemente und Komponenten usw.). Bevor Sie den Stromerzeuger zum Speisen der Geräte verwenden, führen Sie einen Vortest durch und stellen Sie sicher, dass er fehlerfrei ist. Sie können Unfälle, Schäden am Stromerzeuger oder angeschlossenen Geräten verhindert werden.


1. Öffnen Sie die Kraftstoffzufuhr in den Vergaser durch Drehen des Schalters des Kraftstoffventils (Abb. 1, Position 13) in die Position mit dem Symbol „ON“.

➔ Warten Sie vor dem Start ein paar Augenblicke, bis der Benzin in den Vergaser gelaufen ist.

2. Schalten Sie die Schutzschalter in die Stellung „OFF“, bevor Sie elektrische Geräte anschließen (der Hebel des Schutzschalters muss sich in der unteren Position befinden).

3. Stecken Sie den Stecker des Netzkabels des Elektrogeräts in die Steckdose.

4. Wählen Sie mit dem 230 V/400 V-Drehschalter (Abb.1, Position 9) die für die Stromversorgung zu verwendende Spannung. Es ist nicht möglich, gleichzeitig Strom aus den 230-V-Steckdosen und der 400-V-Steckdose zu entnehmen.

5. Ziehen Sie die Zugstange der Starterklappe heraus .

- 6a. Zum elektrischen Anlassen (Anlasser aus der Batterie gespeist) den Betriebsschalter (Abb. 1, Position 7) in die Stellung „START“ schalten und halten, bis der Motor anspringt, nach dem Anlassen den Betriebsschalter loslassen, er kehrt dann in die Stellung „ON“ zurück.

#### ⚠ HINWEIS


- Wenn der Generator längere Zeit nicht benutzt wurde, ziehen Sie vor dem Starten mehrmals vorsichtig am Starterseil, um die Kolben zu bewegen, und starten Sie den Motor erst danach.

- 6b. Zum manuellen Starten durch Ziehen der Starterzugstange schalten Sie den Betriebsschalter (Abb.1, Position 7) in die Position „ON“. Ziehen Sie den Griff des Handstarters (Schritt 1., Abb.13) leicht an und ziehen Sie ihn dann mit einer schnellen Bewegung heraus (Schritt 2., Abb. 13).

- Wenn der Stromerzeuger nicht startet, halten Sie den Seilzuggriff, bis er zur Startposition zurückkehrt, und wiederholen Sie den Startvorgang.

#### ⚠ HINWEIS

- Lassen Sie den Griff des Starterseils in herausgezogener Position nicht los, sondern lassen Sie ihn langsam unter Festhalten in die Ausgangsposition zurückkehren. Ein plötzliches Loslassen des Griffs in herausgezogener Position lässt diesen zurückschnellen, wodurch der Startermechanismus beschädigt werden könnte.

7. Drücken Sie nach dem Starten des Generators die Zugstange der Starterklappe langsam zurück .

- Wenn der Motor durch Einschieben der Zugstange der Starterklappe abgewürgt wird, ziehen Sie die Zugstange der Starterklappe gleich wieder heraus und warten Sie eine kurze Zeit, bevor Sie sie wieder hineinschieben. Wenn die Zugstange der Starterklappe für den Generatorbetrieb nicht hineingeschoben wird, so wird der Motor nach einer gewissen Zeit abgewürgt oder er erreicht nicht die volle Leistung. Die Zugstange der Starterklappe muss für den Betrieb des Generators nach einer bestimmten Zeit nach dem Starten hineingeschoben werden.
- Beim Starten des Generators, der nach längerem Betrieb einen warmen Motor hat, kann es überflüssig sein, die Zugstange der Starterklappe zum Starten herauszuziehen. Es muss jedoch durch einen praktischen Test überprüft werden, wenn der Stromerzeuger nicht mit dem Hebel in der Position für den Betrieb startet.

8. Vor dem Einschalten der Leistungsschalter durch Überführung des Hebels in die Stellung „ON“ schließen Sie die Elektrogeräte gemäß Kapitel VI an.

#### ⚠ HINWEIS

- Wenn der Stromerzeuger ungewöhnliche Geräusche oder Vibrationen ausgibt oder ungewöhnlich läuft, schalten Sie den Stromerzeuger sofort ab und stellen Sie die Ursache der Abnormalität fest und beseitigen Sie die Ursache. Sofern der nicht standardmäßige Lauf durch einen Defekt im Inneren des Gerätes verursacht wurde, veranlassen Sie die Reparatur in einer autorisierten Servicewerkstatt der Marke HERON® über den Händler oder wenden Sie sich direkt an eine autorisierte Werkstatt (Servicestellen finden Sie auf den Webseiten für Stromerzeuger von HERON® in der Einleitung der Gebrauchsanleitung).

## VI. Anschließen von Elektrogeräten und Belastbarkeit des Stromerzeugers

- An die 230 V~50 Hz Steckdosen können Elektrogeräte angeschlossen werden, die für das normale Stromnetz bestimmt sind.
- An 400 V~50 Hz können Dreiphasen-Geräte angeschlossen werden, die für eine Wechselspannung von 398 V im Stromnetz bestimmt sind.
- Das Aufbringen eines blauen Steckers 32 A/230 V oder eines roten dreiphasigen Steckers 400 V auf das Netzkabel eines Elektrogeräts ist einem Elektriker mit der nötigen Qualifikation vorbehalten!
- Für den Anschluss eines 230 V Geräts an die 16 A oder 32 A Steckdose bringen Sie den Schalter (Abb.1, Position 9) in die Position 230 V. Für den Anschluss eines 400 V Geräts an die 400 V Steckdose bringen Sie den Schalter.

#### ⚠ WARNUNG

- Wenn der Stromerzeuger in Betrieb ist, darf er nicht anderweitig transportiert oder gehandhabt werden. Vor dem Transport muss sie ausgeschaltet werden.

- Für den Anschluss von Elektrogeräten müssen die folgenden Bedingungen berücksichtigt werden, anderenfalls kann es zu einer Beschädigung der angeschlossenen Geräte oder des Stromerzeugers kommen:



- Die gesamte Nennspannung (Betriebsspannung) aller angeschlossenen Elektrogeräte darf nicht die Nennspannung (Betriebsspannung) des Stromerzeugers übertreten. Zur Bestimmung der Nennleistung eines Elektrogeräts kann ein gewöhnlich erhältlicher Leistungsmesser (Wattmeter) genutzt werden. Unter der elektrischen Gesamtleistung des Stromerzeugers wird die gesamte abgenommene Leistung aller an den Generator mit einer gewissen Eingangsspannung angeschlossenen Elektrogeräte verstanden, d.h. die Gesamtleistung aller aus den 230 V 16 A/32 A Steckdosen oder der 400 V Steckdose gespeisten Elektrogeräte.

- Schalten Sie die angeschlossenen Elektrogeräte nacheinander mit einer bestimmten Zeitverzögerung und nicht alle Geräte gleichzeitig ein. Eine plötzliche Leistungsaufnahme durch gleichzeitiges Einschalten aller angeschlossenen Geräte kann Spannung erzeugen, durch die die angeschlossenen Elektrogeräte beschädigt werden können.
- Empfindliche elektrische Geräte wie z.B. Computer, TV oder Bürotechnik schließen Sie sicherheitshalber über einen Überspannungsschutz an. Im Handel sind Verlängerungskabel mit Steckdosen mit Überspannungsschutz erhältlich.
- Der Stromerzeuger darf nicht gleichzeitig empfindliche elektrische Geräte wie z.B. Computer, TV oder Bürotechnik und Geräte mit einem Leistungselektromotor speisen, der eine Leistungsspitze beim (Start-)Anlauf und eine veränderliche Leistung in Abhängigkeit von der Belastung des Elektromotors hat. Dies sind zum Beispiel Elektrowerkzeuge, Kompressoren, Hochdruck-Wasserreiniger bei denen es zu Spannungsspitzen kommen kann, die das empfindliche Elektrogerät beschädigen könnten.
- Wenn der Stromerzeuger als Notstromaggregat für die Versorgung eines TN-C-S (TN-C)-Netzes genutzt wird (d.h. eines festen Elektronetzes in Wohnungen usw.), darf den Anschluss des Stromerzeugers nur ein Elektriker mit der notwendigen Qualifikation ausführen, weil das IT-Netz des Stromerzeugers mit dem TN-C-S (TN-C) Netz in Einklang gebracht werden muss. Der Stromerzeuger darf nur über einen Überspannungsschutz an ein TN-C-S (TN-C)-Netz angeschlossen werden, der in das TN-C-S (TN-C)-Netz eingebaut ist. Bei der Speisung eines TN-C-S (TN-C)-Netzes aus einer 400-V-Steckdose dürfen die Phasen nicht unsymmetrisch belastet werden, da dadurch der Alternator des Generators beschädigt werden würde. Der Hersteller der Stromerzeuger haftet nicht für Schäden, die durch unsachgemäßen Anschluss des Generators verursacht werden.

## INFORMATIONEN ZUR LEISTUNG VON ELEKTROWERKZEUGEN

### ▲ HINWEIS

- Die auf dem Typenschild der Elektrogeräte mit Elektromotor angegebene Leistung ist in den meisten Fällen der Elektrogeräte der Ausdruck der Leistung des Elektromotors - welche Last kann der Elektromotor tragen, als die Leistungsaufnahme in der normalen Art und Weise der Verwendung des Elektrogerätes auszudrücken, weil der Leistungswert mit der Belastung des Elektromotors steigt.

Antriebsmotoren in einem elektrischen Handwerkzeug haben eine Startleistung beim Start, die höher ist als die Leistungsaufnahme bei normaler Motorbetriebslast, erreicht jedoch meistens nicht die auf dem Typenschild des Elektrogerätes angegebenen Nennleistungen oder überschreitet ausnahmsweise 30% des angegebenen Wertes. Bei normalen Betriebslasten des elektrischen Handwerkzeugs liegt die Leistung unter dem auf dem Typenschild angegebenen Wert. Zu Veranschaulichungszwecken sind in den Tabellen 2 und 4 die Startleistungen und Leistungsaufnahmen bei der herkömmlichen Verwendung eines Elektrowerkzeugs und die notwendige Mindestleistung, die der Stromerzeuger zu deren Stromversorgung benötigt, gezeigt.

Ein typisches Beispiel für elektrische Geräte, die sich von den obigen unterscheiden und einen höheren Spitzenstromverbrauch aufweisen, sind Kompressoren mit einem Druckgefäß, Hochdruckwasserreiniger mit einer höheren Aufnahmeleistung und es können ebenfalls einige Elektrogeräte mit Elektromotoren mit älterem Baujahr sein (siehe Seriennummer auf dem Typenschild), zu deren Speisung ein Stromerzeuger mit einer um 1 bis 2 kW höheren elektrischen Leistung zu wählen ist, als die auf dem Typenschild des Elektrogerätes (siehe Tabelle 4) angeführte Leistungsaufnahme, da eine leistungsfähigere Lichtmaschine des Stromerzeugers den Spitzenabstieg vom Strom abdecken kann.

- Wenn an den Stromerzeuger ein wärmeerzeugendes Elektrogerät angeschlossen ist und die gesamte beanspruchte Leistung der elektrischen Leistung des Stromerzeugers nahe- oder gleichkommt, wird die angeführte elektrische Betriebsleistung des Stromerzeugers nicht notwendig erreicht, denn z.B. eine Heißluftpistole mit Temperaturregulierung hat extrem schnelle Leistungsschwankungen von bis zu 300 W in der Sekunde (dies auch bei einer Versorgung aus dem Stromnetz) und es kann passieren, dass der Alternator des Stromerzeugers nicht in der Lage ist, solch schnelle Leistungsänderungen abzudecken, wenn die gesamte beanspruchte Leistung der elektrischen Leistung des Stromerzeugers nahe- oder gleichkommt, was sich in einer Senkung der betrieblichen elektrischen Leistung äußert. Eine Heißluftpistole ohne Temperatursteuerung pistole hat üblicherweise eine stabile Leistungsaufnahme und diese Erscheinung sollte nicht auftreten.

- Bei der Auswahl eines Stromerzeugers nach seiner elektrischen Leistung sind der auf dem Elektrogeräteschild angegebene Leistungswert, das Baujahr des Geräts, der Gerätetyp (Kompressor mit Druckbehälter usw.) und die Anzahl der vorgesehenen Elektrogeräte, die vom Stromerzeuger gespeist werden, ausschlaggebend, da die Leistungsaufnahmen der angeschlossenen Elektrogeräte zusammenaddiert werden. Ein entscheidender Faktor für die Verwendung eines Elektrogerätes mit einer Leistungsaufnahme in der Nähe vom Wert der elektrischen Betriebsleistung des Stromerzeugers kann der Sanftanlauf des Elektrogerätes sein, der einen langsameren Anlauf des Elektromotors gewährleistet und dadurch den Spitzenstromfluss verringert, der dem Elektrogerät sonst nicht ermöglichen würde, den vorgesehenen Stromerzeuger mit einer niedrigeren elektrischen Leistung zu verwenden.

- Prüfen Sie vor dem Kauf eines Stromerzeugers oder durch Anschließen von Elektrogeräten an einen Stromerzeuger zunächst die Leistungsaufnahme Stromverbrauch des Elektrogerätes mit einem handelsüblichen Wattmeter (Stromverbrauchszähler), sowohl beim Starten des Elektrogerätes als auch bei der angenommenen Last aus dem Stromnetz (siehe Tabelle 3 und 4). Und falls möglich, prüfen Sie die Verwendung dieses Geräts / dieser Geräte an einem vorgesehenen Stromerzeugermuster, da der Wattmeter möglicherweise keinen Spitzenstromfluss erfassen muss, der weniger als eine Sekunde dauert.

- Tabelle 3 fasst den Überblick der Leistungsaufnahmen von Winkelschleifern mit einem Scheibendurchmesser von 115 mm bis 230 mm zusammen, wobei Werkzeuge mit den angegebenen Spezifikationen verwendet werden, je nach Verwendungszweck der Winkelschleifer und Anforderungen an eine minimale elektrische Leistung der Stromerzeuger.

### BEMERKUNG

- In der folgenden Tabelle 3 und 4 wird auf digitale Inverter-Stromerzeuger HERON® 8896216 und HERON® 8896217 verwiesen, die nicht mehr in unserem Angebot sind. Sie sind hier nur aufgeführt, weil an ihnen die angegebenen Tests durchgeführt wurden und sie können in den Tests mit den verfügbaren Modellen HERON® 8896218 und HERON® 8896219 aus den nachstehenden Gründen nicht verglichen werden. Das gegenwärtige Modell HERON® 8896218 (900 W/Max. 1 100 W) ist mit einer besseren Elektronik ausgestattet, als das Modell HERON® 8896216 und arbeitet besser mit einer vollen Betriebslast gegenüber dem ursprünglichen Modell HERON® 8896216. Das gegenwärtige Modell HERON® 8896219 (1850 W/Max. 2000 W) hat gegenüber dem ursprünglichen Modell HERON® 8896217 (1 600 W/ max. 2000 W) eine höhere elektrische Betriebsleistung. Die angeführten Modelle der digitalen Inverter-Stromerzeuger HERON® 8896216 und HERON® 8896217 decken somit besser die notwendige minimale elektrische Leistung für die jeweilige Belastung ab.

WINKELSCHLEIFER	EXTOL® PREMIUM 8892021	EXTOL® CRAFT 403126	EXTOL® INDUSTRIAL 8792014	EXTOL® PREMIUM 8892018	EXTOL® PREMIUM 8892020
Angegebene Leistungsaufnahme	<b>750 W</b>	<b>900 W</b>	<b>1400 W</b>	<b>1200 W</b>	<b>2350 W</b>
Scheibendurchmesser	<b>Ø 115 mm</b>	<b>Ø 125 mm</b>	<b>Ø 125 mm</b>	<b>Ø 150 mm</b>	<b>Ø 230 mm</b>
SOFT START-Funktion: JA x NEIN	<b>NEIN</b>	<b>NEIN</b>	<b>JA</b>	<b>NEIN</b>	<b>JA</b>
<b>Stromnetzversorgung</b>		<b>Leistungsaufnahme beim Start mit Werkzeug ohne Last</b>			
Schleifscheibe	≤ 839 W	≤ 635 W	≤ 726 W	≤ 1006 W	≤ 1470 W
Diamanttrennscheibe	≤ 818 W	≤ 565 W	≤ 667 W	820-1142 W	≤ 1436 W
Topfbürste mit Zöpfen	≤ 716 W	≤ 602 W	≤ 688 W	≤ 945 W	≤ 1236 W
<b>Stromnetzversorgung</b>		<b>Betriebsleistungsaufnahme mit Werkzeug ohne Last</b>			
Schleifscheibe	≤ 445 W	≤ 484 W	≤ 550 W	≤ 590 W	≤ 1021 W
Diamanttrennscheibe	≤ 425 W	≤ 467 W	≤ 518 W	≤ 590 W	≤ 908 W
Topfbürste mit Zöpfen	≤ 434 W	≤ 560 W	≤ 548 W	≤ 586 W	≤ 1110 W
<b>Stromnetzversorgung</b>		<b>Betriebsleistungsaufnahme mit Werkzeugeinsatz</b>			
Schleifscheibe - Schleifen von Stahl	≤ 670 W	≤ 902 W	≤ 947 W	≤ 913 W	≤ 1902 W
Diamanttrennscheibe - Schneiden von Stein	≤ 590 W	≤ 721 W	≤ 670 W	≤ 720 W	≤ 1300 W
Topfbürste mit Zöpfen - Schneiden von Asphalt	≤ 957 W	≤ 1200 W	≤ 1258 W	854-1000 W	≤ 1530 W
<b>Speisung durch den digitalen Stromerzeuger Heron®8896216 (0,9 kW; Max.1,0 kW)</b>		<b>Arbeitsmöglichkeiten mit dem Werkzeug</b>			
Schleifscheibe - Schleifen von Stahl	JA	NEIN	NEIN	NEIN	NEIN
Diamanttrennscheibe - Schneiden von Stein	JA	JA	JA	NEIN	NEIN
Topfbürste mit Zöpfen - Schneiden von Asphalt	JA <sup>1),2)</sup> /NEIN <sup>3)</sup>	JA <sup>1),2)</sup> /NEIN <sup>3)</sup>	NEIN	NEIN	NEIN
<b>Speisung durch den digitalen Stromerzeuger Heron®8896217 (1,6 kW; Max.2,0 kW)</b>		<b>Arbeitsmöglichkeiten mit dem Werkzeug</b>			
Schleifscheibe - Schleifen von Stahl	JA	JA	JA	JA	JA
Diamanttrennscheibe - Schneiden von Stein	JA	JA	JA	JA	JA
Topfbürste mit Zöpfen - Schneiden von Asphalt	JA	JA	JA	JA	JA
<b>Speisung durch den Stromerzeuger Heron®8896411 (2,0 kW; Max. 2,3 kW)</b>		<b>Arbeitsmöglichkeiten mit dem Werkzeug</b>			
Verwendung der o. a. Werkzeuge	JA	JA	JA	JA	JA

Tabelle 3

## SPEZIFIKATION DER VERWENDETEN WERKZEUGE FÜR WINKELSCHLEIFER

## Winkelschleifer Extol® Premium 8892021

Schleifscheibe: Ø 115 mm, St. 6,6 mm, 144 g  
 Diamanttrennscheibe: Ø 115 mm, 102 g

- <sup>1)</sup> Topfbürste mit Zöpfen: Ø 65 mm, 196 g  
<sup>2)</sup> Schleifen von Metall bei angemessener Belastung: ja  
<sup>3)</sup> Topfbürste mit Zöpfen: Ø 80 mm, 374 g

## Winkelschleifer Extol® Craft 403126

Schleifscheibe: Ø 125 mm, St. 6,6 mm, 172 g  
 Diamanttrennscheibe: Ø 125 mm, 120 g

- <sup>1)</sup> Topfbürste mit Zöpfen: Ø 65 mm, 196 g  
<sup>2)</sup> Schleifen von Metall bei angemessener Belastung: ja  
<sup>3)</sup> Topfbürste mit Zöpfen: Ø 80 mm, 374 g

## Winkelschleifer Extol® Industrial 8792014

Schleifscheibe: Ø 125 mm, St. 6,6 mm, 172 g  
 Diamanttrennscheibe: Ø 125 mm, 120 g

Topfbürste mit Zöpfen: Ø 80 mm, 374 g

## Winkelschleifer Extol® Premium 8892018

Schleifscheibe: Ø 150 mm, St. 6,6 mm, 242 g  
 Diamanttrennscheibe: Ø 150 mm, 194 g

Topfbürste mit Zöpfen: Ø 80 mm, 374 g

## Winkelschleifer Extol® Premium 8892020

Drahtbürste: Ø 10 cm, U. 7000 min<sup>-1</sup>, 860 g  
 Diamantscheibe: Ø 230 mm, 546 g

Schleifscheibe: Ø 230 mm, St. 6 mm, 566 g

Tabelle 3 (Fortsetzung)

1), 2), 3)

Um die Leistung bei sehr hoher Belastung zu veranschaulichen, wurde "Asphaltschleifen" mit einer Topfdrahtbürste gewählt, zwischen der eine hohe Reibung auftritt, die die Leistungsaufnahme erhöht.

In Tabelle 3 wurden die Winkelschleifer Extol® Premium 8892021 und Extol® Craft 403126 (750 W) zur Vergleichbarkeit der Leistungsaufnahme mit größeren Winkelschleifern zu Darstellungszwecken mit einer für diese Schleifmaschinen zu schweren Topfdrahtbürste mit einem Durchmesser von 85 mm verwendet. Diese Winkelschleifer dürfen mit dieser Bürste nicht verwendet werden, da die Geräte beschädigt werden. Diese Winkelschleifer dürfen nur mit Topfdrahtbürste mit einem Durchmesser von max. 65 mm verwendet werden.

In der Tabelle 4 sind dann als Überblick die Aufnahmeleistungen sonstiger elektrischer Geräte angeführt.

## ÜBERSICHT DER LEISTUNGS-AUFNAHME ANDERER ELEKTROGERÄTE UND DIE ERFORDERLICHE MINDESTLEISTUNG DER STROMERZEUGER

KOMPRESSOREN	Mindestleistung des Stromerzeugers
<b>Zweikolben-Kompressor Extol® Craft 418211</b> (2 200 W, Druckbehälter 50 L)	<b>Stromerzeuger Heron® 8896413</b> (5,0 kW; Max. 5,5 kW)
<ul style="list-style-type: none"> <li>Startleistungsaufnahme und -strom: 2800 W; 12,3 A</li> <li>Leistungsaufnahme bei Druckaufbau im Gefäß - bei 3 bar: ≤ 1900 W</li> <li>Leistungsaufnahme bei Druckaufbau im Gefäß - bei 8 bar: ≤ 2270 W</li> <li>Leistungsaufnahme beim Schleifen mit Druckluft-Exzentrerschleifer: 2200 W (konstanter Druck 4 bar)</li> </ul>	<ul style="list-style-type: none"> <li>Heron®8896140 (3,0 kW; Max. 3,5 kW) nicht einsetzbar</li> </ul>
<b>Einkolben-Kompressor Extol® Craft 418210</b> (1 500 W, Druckbehälter 50 L)	<b>Stromerzeuger Heron® 8896416</b> (2,5 kW; Max.2,8 kW)
	<ul style="list-style-type: none"> <li>Heron® 8896411 (2,0 kW; Max. 2,3 kW) nicht einsetzbar</li> </ul>
<b>Ölloser Kompressor Extol® Craft 418101</b> (1 100 W)	<b>Digitaler Stromerzeuger Heron® 8896217</b> (1,6 kW; Max.2,0 kW)
HOCHDRUCKWASSERREINIGER	Mindestleistung des Stromerzeugers
<b>Hochdruckwasserreiniger Extol® Premium 8895200</b> (1800 W, max. 140 bar)	<b>Digitaler Stromerzeuger Heron® 8896217</b> (1,6 kW; Max.2,0 kW)
<ul style="list-style-type: none"> <li>Start-/Betriebsleistungsaufnahme: 1630 W/1500 W</li> </ul>	
<b>Hochdruckwasserreiniger Extol® Industrial 8795200</b> (3 000 W, max. 180 bar)	<b>Stromerzeuger Heron® 8896413</b> (5,0 kW; Max. 5,5 kW)
<ul style="list-style-type: none"> <li>Start-/Betriebsleistungsaufnahme: 2650 W/2550 W</li> </ul>	<ul style="list-style-type: none"> <li>Heron®8896140 (3,0 kW; Max. 3,5 kW) nicht einsetzbar</li> </ul>

## GEHRUNGS- UND KREISSÄGE

Mindestleistung des Stromerzeugers

**Kreissäge Extol® Premium 8893003**  
(1 200 W, Ø 185 mm)

**Digitaler Stromerzeuger Heron® 8896217**  
(1,6 kW; Max.2,0 kW)

- Startleistungsaufnahme mit Sägeblatt: ≤ 1524 W
- Betriebsleistungsaufnahme mit Sägeblatt ohne Last ≤ 630 W
- Betriebsleistungsaufnahme beim Sägen von Holz: ≤ 809 W

**Gehrungssäge pila Extol® Craft 405425**  
(1 800 W, Ø 250 mm)

**Digitaler Stromerzeuger Heron® 8896217**  
(1,6 kW; Max.2,0 kW)

- Startleistungsaufnahme mit Sägeblatt: ≤ 1396 W
- Betriebsleistungsaufnahme mit Sägeblatt ohne Last ≤ 1132 W
- Betriebsleistungsaufnahme beim Sägen von Holz: ≤ 1420 W

## POLIERMASCHINE

Mindestleistung des Stromerzeugers

**Winkel-Poliermaschine Extol® Industrial 8792500**  
(1 400 W, Ø 180 mm)

**Digitaler Stromerzeuger Heron® 8896216**  
(0,9 kW; Max.1,0 kW)

- Startleistungsaufnahme: ≤ 542 W
- Betriebsleistungsaufnahme bei intensiver Belastung: ≤ 842 W

## WERKZEUGE MIT WÄRMEERZEUGUNG

Mindestleistung des Stromerzeugers

**Schweißgerät für Kunststoffrohre Extol® Craft 419311**  
(1 800 W)

**Stromerzeuger Heron® 8896411**  
(2,0 kW; Max. 2,3 kW)

**Heißluftpistole**  
(2 000 W)

**Stromerzeuger Heron® 8896411**  
(2,0 kW; Max. 2,3 kW)

Tabelle 4

## ▲ HINWEIS

- Die Leistungsaufnahmen der in Tabelle 4 und 4 aufgelisteten Geräte wurden mit einem im Handel erhältlichen Wattmeter gemessen, und der Wert kann in Abhängigkeit von der Belastungsintensität variieren (z. B. durch Ausüben von Druck auf die Maschine während der Arbeit). Zur Orientierung zeigen sie die Leistungsaufnahmewerte der normalen erwarteten Verwendung des Elektrowerkzeugs, die auf andere Elektrowerkzeugtypen (z. B. Hobelmaschinen usw.) angewendet werden können.
- Die Aufführung bestimmter Stromerzeugermodelle dient nur als Beispiel aus unserem Angebot zur Veranschaulichung der elektrischen Leistung des Stromerzeugers. Es gibt jedoch auch andere Modelle unseres Stromerzeugers oder anderer Marken mit der gleichen elektrischen Leistung, die verwendet werden können. Wenn das Elektrowerkzeug stärker belastet wird, muss möglicherweise ein Stromerzeuger mit einer höheren elektrischen Leistung als angegeben verwendet werden. Die erforderliche elektrische Mindestleistung der Stromerzeuger ist nur beispielhaft und Sie sollten vor der Verwendung eines bestimmten Stromerzeugers, dessen elektrische Leistung nahe an der angegebenen Leistungsaufnahme des Elektrogeräts liegt, eine Messung mit einem Wattmeter und einen Testlauf mit einem Muster des Stromerzeugers entsprechend der angenommenen Betriebslast des Elektrogeräts durchführen (falls möglich).

• Die Tabellen 3 und 4 zeigen, dass der Stromerzeuger HERON® 8896416 mit einer elektrischen Betriebsleistung von 2,5 kW und max. elektrischen Leistung von 2,8 kW absolut ausreichend ist, um die meisten Elektrogeräte wie Winkelschleifer, Kreissägen, weniger leistungsstarke Kompressoren, elektrische Pumpen usw. anzutreiben, vorausgesetzt, dass nur ein Elektrogerät an diesen Stromerzeuger angeschlossen ist (siehe Überblick der Leistungsaufnahmen und verwendbarer Stromerzeuger weiter im Text).

- Wenn der Strom die Belastbarkeit der Sicherungen überschreitet (siehe Ausschaltstrom der Sicherung Itrips in Tabelle 1), schaltet sich diese Sicherung aus (der Schalter der Sicherung befindet sich in der unteren Position) und die Stromversorgung für das Elektrogerät wird unterbrochen, gegebenenfalls wird der Motor des Generators „abgewürgt“, wenn die elektrische Leistung des Alternators niedriger ist als der Ausschaltstrom der Sicherung. Trennen Sie in diesem Fall das Gerät vom Stromerzeuger und schließen Sie das Gerät nicht mehr an den Stromerzeuger an, sondern ersetzen Sie es durch ein Gerät mit niedrigem Stromverbrauch (niedrigere Leistung), und danach schalten Sie den Leistungsschalter wieder ein.
- Wenn sich der Stromerzeuger während des Betriebs ungewöhnlich verhält (z.B. plötzliche Verlangsamung der Umdrehungszahl, ungewöhnliche Geräusche), ver-

suchen Sie, mit der Sicherung die Stromversorgung in die Steckdosen mit dem angeschlossenen Elektrogerät zu unterbrechen. Sollte hierdurch das ungewöhnliche Verhalten des Stromerzeugers nicht abgestellt werden, schalten Sie den Stromerzeuger sofort aus, indem Sie den Hauptschalter in die Position „OFF“ bringen, und stellen Sie die Ursache dieses ungewöhnlichen Verhaltens fest. Wenn ein Grund für einen nicht standardmäßigen Fehler im Stromerzeuger besteht, stellen Sie seine Reparatur bei einer autorisierten HERON®-Servicestelle sicher.

## VII. Ausschalten des Generators (Außerbetriebnahme)

1. Schalten Sie die Schutzschalter des Stromerzeugers in die Position „OFF“ (Schalter unten).
2. Schalten Sie den Betriebsschalter in die Position „OFF“ um.
3. Schließen Sie die Kraftstoffzufuhr mit dem Kraftstoffventil durch Umlagen des Schalters in die Position „OFF“ auf dem Piktogramm.
4. Trennen Sie alle Geräte von dem Stromerzeugerausgang.

➔ Um den Stromerzeuger schnell auszuschalten, schalten Sie zuerst den Betriebsschalter auf "OFF" und dann die Schutzschalter auf "OFF". Führen Sie danach die restlichen Schritte durch.

### ⚠ HINWEIS

- Das Schließen der Kraftstoffzufuhr zum Kraftstoffventil ist notwendig, da sonst Kraftstoff, insbesondere während des Transports und der Handhabung, in die Motorzylinder gelangen kann, und die Motorzylinder muss gereinigt werden, ohne dass eine kostenlose Reparatur in Anspruch genommen werden kann.

## VIII. Ergänzende Informationen zur Anwendung des Stromerzeugers

### SAUERSTOFFGEHALT IM KRAFTSTOFF

- ➔ Der Sauerstoffgehalt im bleifreiem Benzin muss den aktuellen Anforderungen der Norm EN 228 entsprechen. Mischen den Treibstoff niemals selbst zusammen, sondern beziehen Sie ihn immer nur an einer Tankstelle. Ändern Sie nicht die Kraftstoffzusammensetzung (außer wenn Sie das Additiv für Kraftstoff verwenden). Verwenden Sie nur hochwertiges, unverbleites Automobilbenzin.

### ÖLWÄCHTER UND ÖLMENGENKONTROLLE

- ➔ Bestandteil des Stromerzeugers ist auch ein Ölwächter (Abb. 4, Position 2), der den Motor stoppt, wenn der Ölpegel unter die kritische Menge sinkt, und somit verhindert er die Beschädigung vom Motor infolge einer unzureichenden Schmierung. Wenn sich kein Öl im Kurbelgehäuse befindet, verhindert der Ölsensor das Starten des Generators. **Das Vorhandensein von diesem Sensor berechtigt den Bediener nicht, eine regelmäßige Kontrolle vom Ölstand im Öltank zu vernachlässigen.**

- ➔ Der Ölsensor darf nicht vom Stromerzeuger entfernt werden.

### DIGITALZÄHLER FÜR AUSGANGSSPANNUNG, FREQUENZ UND BETRIEBSSTUNDEN

- Der Stromerzeuger ist mit einem digitalen Betriebsstundenzähler ab dem letzten Start ausgestattet (beim Abschalten des Motors wird der Zähler automatisch zurückgesetzt), sowie mit einer Gesamtzählung der Betriebsstunden (Symbol "H"), erster Start des Stromerzeugers, Ausgangsspannung (Symbol "V") und Frequenz (Symbol „Hz“), siehe Beschreibung des Frontpanels (Bedienpanels) des Stromerzeugers.

Per Tastendruck am Zähler kann zwischen den einzelnen Messgrößen umgeschaltet werden.

### BEMERKUNG

- Um das Display vor Beschädigungen zu schützen, sind die Bedientasten mit einer Schutzfolie abgedeckt.

### ERDUNG DES STROMERZEUGERS

- Im Hinblick auf den Schutz gegen gefährliche Berührungsspannung an nicht stromführenden Teilen erfüllen die Stromerzeuger die Anforderungen der aktuellen europäischen Verordnung HD 60364-4-4 zum Schutz durch elektrische Trennung. Die Anforderungen dieser Verordnung sind in den nationalen elektrotechnischen Normen des jeweiligen Landes enthalten (in der Tschechischen Republik ist es die ČSN 33 2000-4-41 einschließlich etwaiger gültiger Anhänge, falls es diese gibt).
- Die EN ISO 8528-13, die Sicherheitsanforderungen für Stromerzeuger festlegt, schreibt vor, dass in der Gebrauchsanweisung für den Stromerzeuger die Information angegeben ist, dass eine Erdung des Stromerzeugers nicht erforderlich ist, wenn der Stromerzeuger die oben genannten Anforderungen für den Schutz durch elektrische Trennung erfüllt.
- Die Erdungsklemme, mit der der Stromerzeuger ausgestattet ist, dient zur Vereinheitlichung des Schutzes zwischen dem Stromversorgungskreis des Stromerzeugers und dem angeschlossenen Elektrogerät, wenn das angeschlossene Gerät der Schutzklasse I entspricht oder das Gerät geerdet ist. Dann muss auch der Stromerzeuger geerdet werden, um den Anforderungen der Verordnung HD 60364-4-4 zu entsprechen (in der Tschechischen Republik ist dies die Norm ČSN 33 2000-4-41). Die Erdung muss durch ein normiertes Erdungsgerät und von einer Person mit den erforderlichen fachlichen Qualifikationen durchgeführt werden, je nach Standort und Betrieb des Stromerzeugers.

### VERWENDUNG VOM VERLÄNGERUNGSKABEL ZUM ANSCHLUSS VON GERÄTEN AN DEN STROMERZEUGER

- ➔ Die Strombelastbarkeit der Kabel hängt vom Leiterwiderstand ab. Je länger das verwendete Kabel, desto größer muss der Leiterquerschnitt sein. Das Erhöhen der Kabellänge verringert im Allgemeinen die Ausgangsleistung an seinem Abschluss aufgrund elektrischer Verluste.
- ➔ Gemäß EN ISO 8528-13 darf der Widerstandswert bei Verwendung von Verlängerungskabeln oder mobilen Verteilernetzen  $1,5 \Omega$  nicht überschreiten. Die gesamte Kabellänge beim Leiterquerschnitt  $1,5 \text{ mm}^2$  (für einen Nennstrom im Bereich  $> 10 \text{ bis } \leq 16 \text{ A}$ ) darf  $60 \text{ m}$  nicht überschreiten. Beim Leiterquerschnitt von  $2,5 \text{ mm}^2$  (für einen Nennstrom im Bereich  $> 16 \text{ bis } \leq 25 \text{ A}$ ) darf die Kabellänge nicht  $100 \text{ m}$  überschreiten (ausgenommen den Fall, wenn der Stromerzeuger die Anforderungen des Schutzes durch elektrische Trennung in Übereinstimmung mit der Anlage B (B.5.2.1.1.) der Norm EN ISO 8528-13 erfüllt). Gemäß der tschechischen Norm ČSN 340350 darf die

Nennlänge eines beweglichen Verlängerungsleiters mit einem Aderquerschnitt von  $1,0 \text{ mm}^2 \text{ Cu}$  beim Nennstrom von  $10 \text{ A}$  ( $2,3 \text{ kW}$ ) nicht länger als  $10 \text{ m}$  sein; ein Verlängerungsleiter mit Kernquerschnitt von  $1,5 \text{ mm}^2 \text{ Cu}$  beim Nennstrom  $16 \text{ A}$  ( $3,68 \text{ kW}$ ) darf dann  $50 \text{ m}$  nicht überschreiten. Gemäß dieser Norm sollte die Gesamtlänge des beweglichen Leiters inklusive des verwendeten Verlängerungskabels  $50 \text{ m}$  nicht überschreiten (wenn es sich z. B. um ein Verlängerungskabel mit einem Querschnitt von  $2,5 \text{ mm}^2 \text{ Cu}$  handelt).

- ➔ Das Verlängerungskabel darf nicht gedreht oder auf der Trommel aufgewickelt sein, sondern muss sich wegen ausreichender Kühlung in seiner gesamten Länge bei der Umgebungstemperatur strecken.

### BETRIEB IN GROSSEN MEERESHÖHEN

- **In großer Meereshöhe (über  $1500 \text{ m ü.M.}$ ) ändert sich das Kraftstoff-Luft-Verhältnis im Vergaser hin zum Kraftstoffüberlauf (Luftmangel). Dies führt zum Leistungsverlust, erhöhtem Kraftstoffverbrauch, Versetzung des Motors, Auspuffs, der Zündkerze und einer Verschlechterung des Starts. Der Betrieb in großen Meereshöhen hat auch einen negativen Einfluss auf die Abgasemissionen.**
- Wenn Sie den Stromerzeuger für eine längere Zeit in einer Höhe von mehr als  $1500 \text{ m ü.M.}$  benutzen wollen, lassen Sie in einem autorisierten Service der Marke HERON® den Vergaser umstellen. Führen Sie die Verstellung des Vergasers niemals selbst durch!

### ⚠ HINWEIS

- Trotz der empfohlenen Vergasereinstellung am Stromerzeuger verringert sich die Leistung für jede  $305 \text{ m}$  der Höhe über dem Meeresspiegel um etwa  $3,5 \%$ . Ohne Durchführung der o. a. Modifikationen ist der Leistungsverlust noch größer.
- Beim Betrieb des Stromerzeugers in einer kleineren Meereshöhe, als für die der Vergaser eingestellt ist, kommt es im Vergaser zur Verarmung des Treibstoffs im Gemisch und dadurch zu einem Leistungsverlust. Daher muss der Vergaser wieder zurückgesetzt werden.

## IX. Wartung und Pflege

1. **Bevor Sie mit den Wartungsarbeiten beginnen, schalten Sie den Motor aus und stellen Sie den Stromerzeuger auf eine feste horizontale Oberfläche.**
2. **Lassen den Stromerzeuger vor Wartungsarbeiten (Servicearbeiten) abkühlen.**

### ⚠ HINWEIS

- **Bei Reparaturen des Stromerzeugers dürfen aus Sicherheitsgründen nur Originalteile des Herstellers verwendet werden.**

- ➔ Regelmäßige Inspektionen, Wartung, Kontrollen, Revisionen und Einstellungen in regelmäßigen Intervallen sind eine notwendige Voraussetzung zur Sicherstellung der Sicherheit und hoher Leistung des Stromerzeugers. In der Tabelle 5 ist ein Plan von Tätigkeiten angeführt, die der Bediener in regelmäßigen Intervallen selbst durchzuführen hat, und die nur eine autorisierte Werkstatt der Marke **HERON®** durchführen darf.
- ➔ **Bei der Geltendmachung von Ansprüchen auf eine Garantiereparatur sind Verkaufsbelege und Nachweise über durchgeführte Servicekontrollen - Tätigkeiten - vorzulegen. Diese Aufzeichnungen werden im zweiten Teil der Bedienungsanleitung notiert, die als „Garantie und Service“ bezeichnet ist. Falls die Serviceaufzeichnungen nicht vorgelegt werden, wird dies als Vernachlässigung der Instandhaltung betrachtet, die einen Verlust der Garantie nach den Garantiebedingungen zu Folge hat.**

## WARTUNGSPLAN

Führen Sie stets nach angeführten Betriebsstunden durch		Vor jedem Gebrauch	Nach den ersten 5 Betriebsstunden	Jede 50 Betriebsstunden	Jede 100 Betriebsstunden	Jede 300 Betriebsstunden
Wartungsgegenstand						
Motoröl	Ölstandkontrolle	X				
	Austausch		X <sup>(1)</sup>		X	
Luftfilter	Zustandskontrolle	X <sup>(2)</sup>				
	Reinigung			X <sup>(2)</sup>		
Zündkerze	Kontrolle, Einstellung				X	
	Austausch					X
Ventilspiel	Kontrolle - Einstellung					X <sup>(3)</sup>
Kraftstoffleitung	Visuelle Dichtheitskontrolle	X <sup>(5)</sup>				
	Kontrolle, ggf. Austausch	Jede 2 Kalenderjahre (Austausch je nach Bedarf) X <sup>(3)</sup>				
Treibstofftanksieb	Reinigung	Nach jeden 500 Betriebsstunden X				
Treibstofftank	Reinigung	Nach jeden 500 Betriebsstunden X <sup>(3)</sup>				
Kraftstofffilter (Abb.14, Position 1)	Austausch					X
Ölfilter (Abb.14, Position 5)	Austausch					X <sup>(3)</sup>
Verbrennungskammer	Reinigung	Nach jeden 500 Betriebsstunden X <sup>(3)</sup>				
Treibstoffventil	Reinigung				X	
Elektrischer Teil	Revision/Wartung	Jede 12 Monate ab Kaufdatum X <sup>(4)</sup>				

Tabelle 5

Bei einer Störung des Stromerzeugers und Inanspruchnahme der kostenlosen Garantiereparatur stellt die Nichteinhaltung dieser Servicetätigkeiten einen Grund zur Ablehnung der Garantieleistung wegen Vernachlässigung der Instandhaltung und Nichteinhaltung der Bedienungsanleitung dar.

- ➔ Zur Verlängerung der Lebensdauer vom Stromerzeuger empfehlen wir nach 1200 Betriebsstunden eine Gesamtkontrolle und Reparatur mit folgenden Schritten durchzuführen:
- Dieselben Vorgänge gemäß Wartungsplan alle 200 Stunden und die folgenden Vorgänge, die nur von einem autorisierten Heron®-Service ausgeführt werden dürfen:
- Kontrolle der Kurbelwelle, Pleuelstange und des Kolbens
- Kontrolle der Schmitzringe, Kohlebürsten der Lichtmaschine oder der Wellenlager

### ⚠ HINWEIS

- Die Nichteinhaltung der Wartungsintervalle gemäß Tabelle 4 kann zu einer Störung oder einer Beschädigung des Stromerzeugers führen, die nicht durch eine kostenlose Garantiereparatur gedeckt sind.

### ⚠ HINWEIS

- Die mit dem Symbol X<sup>(3)</sup> gekennzeichneten Vorgänge darf nur eine autorisierte Werkstatt der Marke **HERON®** durchführen, und die mit X<sup>(4)</sup> gekennzeichneten Vorgänge ein qualifizierter Revisionstechniker, siehe unten. Sonstige Handlungen darf der Benutzer selbst durchführen.

### ⚠ BEMERKUNG

- X<sup>(1)</sup> Führen Sie den ersten Ölwechsel nach den ersten 5 Betriebsstunden durch, da sich im Öl ein feiner Metallstaub aus dem Motorauswurf befinden kann, der einen Kurzschluss des Ölsensors verursachen kann.
- X<sup>(2)</sup> Vor jeder Inbetriebnahme ist eine Kontrolle des Luftfilters notwendig, denn ein zugesetzter Luftfilter verhindert die Zufuhr der Luft für die Verbrennung in den Motor, dies führt zur Verrußung des Motors, der Zündkerzen und des Auspuffs sowie zu Leistungseinbußen usw. Reinigen Sie den Filter nach je 50 Betriebsstunden nach dem im Weiteren beschriebenen Vorgehen. Bei einer Verwendung in staubiger Umgebung sollte die Reinigung jede 10 Stunden oder häufiger in Abhängigkeit vom Staub in der Umgebung erfolgen. Im Falle einer starken Verschmutzung oder Abnutzung/Beschädigung ist der Filter für ein neues Originalteil vom Hersteller auszutauschen (Best.-Nr.: 8896430B).

X<sup>(3)</sup> Diese Wartungstätigkeiten dürfen nur von einer autorisierten Werkstatt der Marke **HERON®** durchgeführt werden. Die Durchführung dieser Schritte in einer anderen Werkstatt oder durch Selbsthilfe wird aus unautorisiertem Eingriff in das Produkt beurteilt und hat einen Garantieverlust zu Folge (siehe Garantiebedingungen).

### X<sup>(4)</sup> ⚠ HINWEISE

Nach den geltenden Vorschriften für die Revision elektrischer Geräte dürfen Inspektionen und Kontrollen von Stromerzeugern jeglicher Art ausschließlich durch einen Revisionstechniker für Elektrogeräte durchgeführt werden, der zur Ausführung dieser Arbeiten befugt ist, d.h. eine sog. qualifizierte Elektro-Fachkraft. Beim professionellen Einsatz von Stromerzeugern ist es zwingend erforderlich, dass der Betreiber/Arbeitgeber einen Plan zur vorbeugenden Instandhaltung des gesamten Stromerzeugers im Sinne des Arbeitsrechts und auf der Grundlage einer Analyse der tatsächlichen Betriebsbedingungen und möglicher Risiken erstellt. Die obligatorischen Revisionen müssen auch bei bezahlter Miete (Verleih) des Stromerzeugers erfolgen. Lassen Sie im Falle der Nutzung eines Stromerzeugers zu privaten Zwecken in Ihrem eigenen Interesse die elektrischen Teile des Stromerzeugers vom Revisionstechniker für Elektrogeräte gemäß dem Zeitplan in Tabelle 5 überprüfen.

X<sup>(5)</sup> Führen Sie eine Kontrolle der Dichtheit von Verbindungen und Schläuchen durch.

## WARTUNG DER ÖLKÜHLERRIPPEN

- Kontrollieren Sie regelmäßig die Ölkühlerlamellen auf Verstopfungen (Abb.14, Position 3). Wenn sie verstopft sind, kommt es zu einer Überhitzung des Öls. Reinigen Sie den Kühler mit Druckluft aus einer Ausblaspistole.

## ÖLWECHSEL

- ➔ Lassen Sie das Öl von einem etwas warmen Motor, weil das warme Öl eine niedrigere Viskosität hat (fließt besser), und eine gewisse Zeit nach dem Abstellen des Motors ab, damit das Öl von den Wänden des Kurbelgehäuses ablaufen kann.

1. Um Luft hereinzulassen, schrauben Sie den Einfülldeckel (Abb.4, Position 4) sowie die Ölablassschraube (Abb.15) ab und lassen das Öl in den vorbereiteten Behälter auslaufen.
2. Nach dem Ablassen des gesamten Öls verschließen Sie die Auslassöffnung mit der Schraube wieder und ziehen Sie sie ordentlich an.
4. Füllen Sie den Öltank gemäß den Anweisungen in der obigen Anleitung mit neuem Öl.
5. Schrauben Sie den Verschluss vom Ölfüllstutzen wieder ein.

### ⚠ HINWEIS:

- Das zufälligerweise verschüttete Öl muss trocken abgewischt werden. Benutzen Sie Schutzhandschuhe, damit Sie den Kontakt von Öl mit der Haut vermeiden. Im Falle der Benetzung der Haut mit Öl waschen Sie die betroffene Stelle gründlich mit Wasser und Seife ab. Unbrauchbares Öl darf weder in den Hausmüll, noch in die Kanalisation oder ins Erdreich gegossen/geworfen werden, sondern muss in eine Sammelstelle für gefährliche Abfälle gebracht werden. Das Altöl in geschlossenen beständigen Behältern transportieren, die gegen Stöße während des Transports gesichert sind.

## REINIGUNG/AUSTAUSCH VOM LUFTFILTER

Die Herausnahme des Luftfilters wird in Kapitel IV, Vorbereitung des Generators für den Betrieb, behandelt.

- ➔ Reinigen Sie den Filter jede 50 Betriebsstunden gemäß der nachstehenden Anleitung, bei der Anwendung in einer staubigen Umgebung jede 10 Betriebsstunden oder öfter je nach Staubgehalt in der Luft. Im Falle einer starken Verschmutzung oder Abnutzung/Beschädigung ist der Filter für ein neues Originalteil vom Hersteller auszutauschen (Best.-Nr.: 8896430B).



- Im Falle eines zugesetzten Filters saugen Sie diesen von beiden Seiten mit einem Staubsauger ab oder blasen Sie ihn mit Druckluft aus einem Kompressor (Ausblaspistole) aus. Tragen Sie eine geschlossene Schutzbrille und eine Atemschutzmaske, um zu verhindern, dass Staub in die Augen gelangt oder eingeatmet wird. Bei Beschädigung oder starker Verschmutzung ersetzen Sie ihn durch einen neuen Originalfilter (Best.-Nr.: 8896430B).

#### ⚠️ WARNUNG

- Benutzen Sie zum Reinigen des Luftfilters niemals Benzin oder andere hochentflammable Stoffe. Es besteht Feuergefahr durch mögliche Entladung von statischer Elektrizität im Staub.
- Betreiben Sie den Stromerzeuger niemals ohne Luftfilter. Ungefilterte Luft beschädigt den Vergaser und den Motor. Bei einem solchen Defekt kann kein Anspruch auf kostenlose Garantiereparatur geltend gemacht werden.
- Der Luftfilter ist ein Verbrauchsartikel. Der Austausch eines verstopften Luftfilters ist nicht durch die kostenlose Garantie abgedeckt.

### KONTROLLE/WARTUNG/ AUSTAUSCH DEN ZÜNDKERZE

#### ⚠️ HINWEIS

- **Der Generator hat 2 Zündkerzen, da es sich um einen Zweizylindermotor handelt. Eine Zündkerze befindet sich auf beiden Seiten des Generators.**
- ➔ Damit der Motor reibungslos anspringt und läuft, dürfen die Elektroden beider Zündkerzen nicht zugesetzt sein und beide Zündkerzen müssen richtig eingestellt und eingebaut sein.

#### ⚠️ WARNUNG

- Der Motor und der Auspuff des Stromerzeugers sind während des Betriebs und noch eine lange Zeit nach dem Abschalten sehr heiß. Seien Sie daher besonders vorsichtig, damit es zu keinen Verbrennungen kommt.
1. **Ziehen Sie den Zündkerzenstecker (Abb. 16) an beiden Zündkerzen ab und entfernen Sie die Zündkerzen mit dem richtigen Zündkerzenschlüssel.**
  2. **Kontrollieren Sie visuell die äußere Erscheinung der Kerze.**
    - Falls die Elektroden der Zündkerze verschmutzt sind, schleifen Sie sie mit Schleifpapier oder einer Drahtbürste ab (Abb. 17).
    - Falls die Zündkerze offensichtlich zu stark zugesetzt ist oder der Isolator geplatzt ist oder dieser abblättert, ist die Zündkerze auszutauschen (der Zündkerzentyp ist in Tabelle 1 angegeben). Kontrollieren Sie mit Hilfe eines Messstabs, ob die Entfernung der Elektroden 0,6-0,8 mm beträgt und ob der Dichtring in Ordnung ist (Abb. 18).
  3. **Schrauben Sie die Zündkerze dann mit der Hand wieder ein.**

4. **Sobald die Kerze festsitzt, ziehen Sie sie mit dem Zündkerzenschlüssel so an, dass Sie den Dichtring zusammendrückt.**

#### BEMERKUNG

- Eine neue Zündkerze muss nach dem Festsitzen noch um eine 1/2 Umdrehung nachgezogen werden, damit der Dichtring zusammengedrückt wird. Falls eine alte Zündkerze erneut benutzt wird, muss man sie nur um etwa 1/8 - 1/4 Umdrehung anziehen.
- ➔ Eine Zündkerze ist ein Verbrauchsprodukt, auf dessen Abnutzung keine Garantie geleistet werden kann.

#### ⚠️ HINWEIS

- Achten Sie darauf, dass die Zündkerze ordnungsgemäß angezogen ist. Eine schlecht angezogene Kerze setzt sich zu, erwärmt sich stark und es können schwere Motorschäden auftreten.
5. **Setzen Sie den Stecker der Zündkerze wieder auf, bis er einrastet.**

### FUNKTIONSPRÜFUNG DER ZÜNDKERZE (FUNKENSPRUNG)

#### ⚠️ HINWEIS

- Vergewissern Sie sich zuerst, dass kein Benzin oder andere brennbare Substanzen in der Nähe sind. Verwenden Sie beim Funktionstest geeignete Schutzhandschuhe. Bei Arbeiten ohne Handschuhe droht Stromschlaggefahr! Vergewissern Sie sich vor der Demontage der Zündkerze, dass diese nicht heiß ist!
1. **Schrauben Sie die Zündkerze aus dem Motor heraus.**
  2. **Setzen Sie die Zündkerze in den Zündkerzenstecker ein.**
  3. **Schalten Sie den Betriebsschalter in die Position „ON“ um.**
  4. **Halten Sie das Gewinde der Zündkerze am Motorkörper (z. B. Zylinderkopf) und ziehen Sie am Startergriff.**
  5. **Kommt es zu keiner Funkenbildung, tauschen Sie die Zündkerze für eine neue aus. Wenn auch bei einer neuen Kerze keine Funkenbildung auftritt, muss die Reparatur von einem autorisierten Kundendienst durchgeführt werden. Wenn die Funkenbildung korrekt ist, tauschen Sie die Zündkerze aus und setzen Sie den Start den Anweisungen entsprechend fort.**

Falls auch danach der Motor nicht startet, beauftragen Sie mit der Reparatur eine autorisierte Servicestelle der Marke HERON®.

#### ⚠️ HINWEIS

- Wenn eine bereits verwendete Zündkerze während des Tests einen Funken erzeugt und der Motor trotzdem nicht gestartet werden kann, versuchen Sie, die Zündkerze durch eine neue zu ersetzen.

### WARTUNG DES BENZINFILTERSIEBS IM EINFÜLLSTUTZEN DES TREIBSTOFFTANKS

1. **Schrauben Sie den Tankdeckel ab und entfernen Sie das in den Hals eingesetzte Sieb (Abb. 19). Spülen Sie das Sieb in einem nicht brennbaren Reinigungsmittel (z. B. Reinigungslösung) oder reinigen Sie das Sieb mit einer Bürste mit künstlichen Borsten. Spülen Sie das Sieb dann mit klarem Wasser aus und lassen Sie es gründlich abtrocknen, damit das Wasser nicht mit Benzin in Berührung kommt. Falls das Sieb zu stark verschmutzt ist, tauschen Sie es für ein neues Originalteil aus.**
2. **Legen Sie den gereinigten Filter zurück in die Füllöffnung des Treibstofftanks ein.**
3. **Den Tankdeckel wieder anbringen und fest anziehen.**

### KRAFTSTOFFFILTER (ABB.14, POSITION 1)

- Der Kraftstofffilter (Abb. 14, Position 1) ist ein kompaktes Kunststoffteil, das nicht geöffnet und nicht gereinigt werden kann. Der gesamte Kraftstofffilter muss durch einen neuen ersetzt werden (Best.-Nr.: 8896430F). Es wird empfohlen, ihn nach jeweils 300 Betriebsstunden zu ersetzen. Betreiben Sie den Generator niemals ohne diesen Kraftstofffilter, er verhindert, dass eventuelle mechanische Verunreinigungen aus dem Benzin in die Benzinpumpe und den Vergaser gelangen und beugt so größeren Schäden vor. Verwenden Sie diesen Kraftstofffilter immer in Verbindung mit dem Filtersieb, das in den Kraftstoffeinfüllstutzen eingesetzt ist (Abb. 19). Das Filtersieb im Kraftstoffeinfüllstutzen fängt eventuelle gröbere Verunreinigungen im Benzin auf, wenn das Benzin in den Tank eingefüllt wird, und zögert so ein Zusetzen des Kraftstofffilters hinaus (Abb. 14, Position 1).
- Der Kraftstofffilter ist mit Schlauchschellen am Kraftstoffzufuhrschlauch befestigt. Schließen Sie vor dem Ausbau des Kraftstofffilters das Kraftstoffeinlassventil (Abb.1, Position 13) und entfernen Sie die Schlauchschellen, bevor Sie den Kraftstofffilter von der Kraftstoffleitung abnehmen.
- Nach dem Auswechseln des Kraftstofffilters befestigen Sie ihn wieder mit den Schlauchschellen an den Schläuchen. Der Kraftstofffilter kann vom Benutzer selbst ausgewechselt werden.
- Der Kraftstofffilter ist ein Verbrauchsartikel. Der Austausch eines zugesetzten Kraftstofffilters ist nicht durch die kostenlose Garantie abgedeckt.

### ÖLFILTER (ABB.14, POSITION 5)

- Es wird empfohlen, den Ölfilter von einem autorisierten HERON® -Servicecenter austauschen zu lassen. Wechseln Sie den Ölfilter alle 300 Betriebsstunden (Best.-Nr.: 8896430G).
- Der Ölfilter ist ein Verbrauchsartikel, der nicht unter die kostenlose Garantiereparatur fällt.

Vorgehen beim Austausch des Ölfilters

- 1) Lassen Sie das gesamte Motoröl aus dem Kurbelgehäuse nach dem oben beschriebenen Verfahren ab.
- 2) Verwenden Sie einen Ölfilterschlüssel (nicht im Lieferumfang enthalten), um den Ölfilter abzuschrauben (Abb.14, Position 5).
- 3) **Gießen Sie vor dem Einschrauben des neuen Ölfilters Öl in den Filter** und schrauben Sie ihn dann mit dem Ölfilterschlüssel in den Generator.
- 4) Füllen Sie Öl gemäß dem oben beschriebenen Verfahren in das Kurbelgehäuse des Motors.
- 5) Vergewissern Sie sich, dass die Gewindeanschlüsse fest sitzen (kein Ölaustritt).

### VERGASER

- Der Benutzer darf nicht in den Vergaser eingreifen. Jegliche unsachgemäße Eingriffe in die Einstellungen des Vergasers können den Motor ernsthaft beschädigen. Der Vergaser muss wegen der Kraftstofffilterung nicht gereinigt werden.
- Die Einstellung des Gemischgehalts und des ganzen Vergasers kommt vom Hersteller und darf auf keine Weise geändert werden.

### REINIGUNG DES SCHLAMMABSCHIEDERS AM TREIBSTOFFVENTIL (ABB. 20)

- Stellen Sie den Auffangbehälter für das Benzin unter das Kraftstoffventil und schrauben Sie die Schraube mit einem Schraubenschlüssel heraus. Eventuelle Ablagerungen werden in dem bereitgestellten Behälter aufgefangen. Tragen Sie undurchlässige Handschuhe und arbeiten Sie in einem gut belüfteten Bereich.

### WARTUNG VOM AUSPUFF UND FUNKENFÄNGER

- ➔ Die Entkarbonisierung vom Auspuff und Reinigung des Funkenfängers überlassen Sie einer autorisierten Werkstatt der Marke HERON®.

## X. Transport und Lagerung

- Der Motor und Auspuff sind während des Betriebs sehr heiß und bleiben heiß auch lange Zeit nach dem Ausschalten des Stromerzeugers, und daher sollten Sie sie nicht berühren. Um Verbrennungen bei der Manipulation oder Brand bei der Lagerung zu vermeiden, lassen Sie den Stromerzeuger vor der Manipulation und Lagerung abkühlen.

### TRANSPORT DES STROMERZEUGERS

- Transportieren Sie den Stromerzeuger und in waagerechter Position mit geeigneter Sicherung gegen Bewegungen und Stöße beim Transport. Bremsen Sie beide Räder an und sichern Sie die Räder durch Unterlegen von Keilen. Die Maschine ist schwer, und die Trägheitskraft kann beim Abbremsen des Fahrzeugs zu unerwünschten Bewegungen des Generators führen.
- Stellen Sie den Betriebsschalter des Motors in die Stellung „OFF“.
- Das Kraftstoffzufuhrventil muss (in der Position „OFF“) geschlossen und der Tankdeckel fest angezogen sein.
- Setzen Sie den Stromerzeuger niemals in Betrieb, während er transportiert wird. Vor der Inbetriebnahme laden Sie den Stromerzeuger immer aus dem Fahrzeug ab.
- Beim Transport in einem geschlossenen Fahrzeug denken Sie immer daran, dass bei einem starken Sonnenschein und hohen Umgebungstemperaturen die Temperatur im Fahrzeug extrem ansteigen kann und eine Entzündung oder Explosion der Benzindämpfe droht.

### VOR EINER LÄNGEREN EINLAGERUNG DES STROMERZEUGERS

Stellen Sie bei der Lagerung sicher, dass die Temperatur nicht unter -15 °C fällt und nicht über 40 °C steigt.

- Vor direktem Sonnenstrahl schützen.
- Entfernen Sie den gesamten Kraftstoff aus dem Kraftstofftank und den Kraftstoffleitungen und schließen Sie das Kraftstoffventil.
- Wechseln Sie das Öl aus.
- Reinigen Sie den Außenbereich vom Motor.
- Lösen Sie die Zündkerze und lassen Sie ungefähr 1 Teelöffel Motoröl in den Zylinder fließen. Ziehen Sie dann den Handstartergriff 2-3x. Dadurch wird im Zylinderbereich ein gleichmäßiger Schutzfilm aus Öl erstellt. Danach schrauben Sie die Zündkerze wieder zurück.

- Ziehen Sie am Handstartergriff und halten Sie den Kolben im oberen Totpunkt an. Dadurch bleibt das Auspuff- und Saugventil geschlossen.
- Stellen Sie den Stromerzeuger in einen geschützten, trockenen Raum.

## XI. Ermittlung und Beseitigung etwaiger Störungen

### MOTOR KANN NICHT GESTARTET WERDEN

- Steht der Betriebsschalter in der Position „ON“?
- Ist das Kraftstoffventil für die Kraftstoffversorgung geöffnet?
- Ist genug Treibstoff im Tank?
- Ist genug Öl im Motor?
- Ist der Zündkabelstecker an der Zündkerze angeschlossen?
- Überspringt an der Zündkerze ein Funke?
- Ist nicht altes Benzin im Tank? (geben Sie dem Benzin das Additiv bei und mischen Sie es durch Bewegen des Stromerzeugers oder durch Beimischen einer zusätzlichen Benzinmenge und lassen Sie es wirken - siehe Punkt 5., Kapitel IV.)

Falls es Ihnen nicht gelingt, die Störung zu beheben, beauftragen Sie mit der Reparatur eine autorisierte Servicestelle der Marke HERON®.

## XII. Bedeutung der Kennzeichen und Piktogramme

- Alle technischen Parameter, die auf dem Leistungsschild aufgeführt sind, finden Sie in Kapitel II. Technische Spezifikation.

<b>HERON®</b>		<b>8896430</b>	
<b>GENERATOR</b>	230V ~50 Hz	400V ~50 Hz	
	Max. P <sub>el</sub> 11 kW (kVA)	Max. P <sub>el</sub> 11 kW (13,75 kVA)	
	P <sub>el(COP)</sub> 10 kW (kVA)	P <sub>el(COP)</sub> 10 kW (12,5 kVA)	
	I <sub>(COP)</sub> 43,5 A   cos φ 1	I <sub>(COP)</sub> 31,4 A   cos φ 0,8	
<b>ENGINE</b>	Rated 13,5 kW / 3 600 min <sup>-1</sup>		
	Max. 14 kW / 3 600 min <sup>-1</sup>   679 cm <sup>3</sup>		
IP23M   172 kg   OHV   class G2 (ISO 8528-1)   Quality class A (ISO 8528-8)			
T: -15° bis +40°C   p <sub>r</sub> 100 kPa (~1 atm.)   Seriennummer:			
Low power energy source - Zdrojové soustrojí malého výkonu Zdrojový agregát malého výkonu - Kistelijestményű áramfejlesztő Stromaggregat mit kleiner Leistung			

Piktogramm	Bedeutung
	Hinweis
	Lesen Sie vor dem Gebrauch der Maschine die Betriebsanleitung der Maschine.
	Verwenden Sie beim Aufenthalt in der Nähe des Stromerzeugers einen zugelassenen Gehörschutz mit ausreichendem Schutzniveau. Lärmbelastung kann zu irreversiblen Hörschäden führen.
	Die Maschine darf nicht in geschlossenen Räumen oder in schlecht belüfteten Umgebungen wie z. B. in Gruben im Freien betrieben werden, wo die Abgase nicht ausreichend abziehen können. Die Abgase sind giftig. Gefahr einer Kohlenmonoxidvergiftung.
	Verbrennungsgefahr Berühren Sie keine heißen Oberflächen.
	Warnung vor elektrischer Spannung.
	Brandgefahr. Decken Sie das Gerät niemals zu.
	Setzen Sie den Generator weder Regen noch hoher Luftfeuchtigkeit aus.
	Vermeiden Sie den Kontakt mit irgendwelchen Feuer- oder Funkenquellen. Gefahr der Entzündung brennbarer Dämpfe - insbesondere beim Tanken.
	Nicht mit Wasser löschen.
	Erdungsklemme.
	Entspricht den einschlägigen EU-Harmonisierungsrechtsvorschriften.
	Elektroaltgeräte dürfen nicht über den Hausmüll entsorgt werden, siehe unten.
Serial number (SN)	Seriennummer. Beinhaltet das Jahr und Monat der Herstellung und die Kennzeichnung der Produktionsserie.

Tabelle 6

## XIII. Sicherheitsanweisungen für die Anwendung des Stromerzeugers

Stromerzeuger können Risiken verursachen, die von Laien, insbesondere Kindern, nicht erkannt werden. Bei ausreichender Kenntnis der Funktionen elektrischer Stromerzeuger ist ein sicherer Betrieb möglich.

### a) Grundlegende Sicherheitsinformationen

- Schützen Sie Kinder so, dass sie einen sicheren Abstand zu Stromerzeugern haben.
- Der Treibstoff ist brennbar und leicht entflammbar. Kraftstoff nicht bei laufendem Motor auffüllen. Kraftstoff nicht auffüllen, wenn Sie rauchen oder wenn eine offene Feuerquelle in der Nähe ist. Verhindern Sie das Verschütten vom Kraftstoff.
- Einige Teile von Verbrennungsmotoren sind sehr heiß und können Verbrennungen verursachen. Beachten Sie die Warnhinweise auf den Stromerzeugern.
- Motorabgase sind giftig. Verwenden Sie keine elektrischen Stromerzeuger in nicht belüfteten Räumen. Wenn sich Stromerzeuger in belüfteten Räumen befinden, müssen andere Anforderungen hinsichtlich des Schutzes gegen Feuer oder Explosion beachtet werden.

### b) Elektrische Sicherheit

- Vor dem Einsatz von Stromerzeugern und deren elektrischer Ausrüstung (einschließlich Kabel, Steckdosen und Stecker) müssen diese überprüft werden, um sicherzustellen, dass sie nicht beschädigt sind.
- Dieser Stromerzeuger darf nicht an andere Stromversorgungen wie Stromnetze angeschlossen werden. In besonderen Fällen, in denen der Stromerzeuger im Betriebsbereitschaftsmodus an vorhandene elektrische Anlagen angeschlossen werden soll, dürfen diese Verbindungen nur von einer Elektrofachkraft ausgeführt werden, die die Unterschiede zwischen dem öffentlichen Stromnetz und dem Betrieb des elektrischen Stromerzeugers berücksichtigen muss. In Übereinstimmung mit diesem Teil der Norm ISO 8528 müssen die Unterschiede in der Gebrauchsanleitung angeführt sein.
- Der Schutz vor elektrischem Schlag ist von Leistungsschaltern abhängig, die speziell an den Stromerzeuger angepasst sind. Wenn der Leistungsschalter ausgetauscht werden muss, muss er durch einen Leistungsschalter mit identischen Parametern und Leistungsmerkmalen ersetzt werden.
- Aufgrund der hohen mechanischen Beanspruchung müssen nur beständige und flexible Kabel mit Gummiisolierung verwendet werden (die den Anforderungen der IEC 60245-4 entsprechen).
- Wenn der Stromerzeuger die Anforderungen der Schutzfunktion „Schutz durch elektrische

Trennung“ gemäß Anhang B; B.5.2.1.1 N ISO 8528-13 erfüllt, ist keine Erdung des Stromerzeugers erforderlich (siehe Abschnitt Erdung des Stromerzeugers).

- 6) Der Widerstandswert bei Verwendung von Verlängerungskabeln oder mobilen Verteilernetzen darf  $1,5 \Omega$  nicht überschreiten. Die gesamte Kabellänge beim Leiterquerschnitt  $1,5 \text{ mm}^2$  darf 60 m nicht überschreiten. Beim Leiterquerschnitt von  $2,5 \text{ mm}^2$  darf die Kabellänge nicht 100 m überschreiten (ausgenommen den Fall, wenn der Stromerzeuger die Anforderungen des „Schutzes durch elektrische Trennung“ in Übereinstimmung mit der Anlage B, B.5.2.1.1. erfüllt). EN ISO 8528-13). Die Verlängerungskabel müssen aufgrund der Kühlung durch die Umgebungsluft über ihre gesamte Länge ausgestreckt sein.
- 7) Wahl der Schutzanordnung, die abhängig von den Eigenschaften des Stromerzeugers, den Betriebsbedingungen und dem benutzerdefinierten Erdungsanschluss getroffen werden muss. Diese Anweisungen und die Gebrauchsanweisung müssen alle Informationen enthalten, die der Benutzer zur korrekten Umsetzung dieser Schutzmaßnahmen benötigt (Erdungsinformationen, zulässige Kabellängen, zusätzliche Schutzvorrichtungen usw.).

#### ⚠️ WARNUNG

- Der Benutzer muss die Anforderungen der Bestimmungen zur elektrischen Sicherheit einhalten, die für den Ort gelten, an dem der Stromerzeuger verwendet wird.
- **Starten Sie das Gerät niemals in geschlossenen oder teilweise geschlossenen Räumen oder bei unzureichender Kühlung und ohne Frischluftzufuhr. Der Betrieb eines Stromerzeugers in der Nähe von offenen Fenstern oder Türen ist wegen unzureichender Abgasableitung nicht zulässig. Dies gilt für die Anwendung des Stromerzeugers in Gräben, Schächten oder Gruben im Außenbereich, wo die Abgase den Bereich füllen, da die eine höhere Dichte als Luft haben, und daher werden sie aus diesen Bereichen nicht gut abgeleitet. Es kann dadurch zur Vergiftung der in diesem Bereich arbeitenden Person kommen. Die Abgase sind giftig und enthalten giftiges Kohlenmonoxid, das als farb- und geruchloses Gas beim Einatmen Bewusstlosigkeit, ggf. auch Tod verursachen kann. Der sichere Betrieb des Stromerzeugers in geschlossenen oder teilweise geschlossenen Räumen muss von den zuständigen Sicherheitsbehörden (Brandschutz, Rauchgas, Lärm usw.) bewertet und genehmigt werden, die alle Risiken bewerten, alle zulässigen Grenzwerte für Risikofaktoren bestimmen und beurteilen können, ansonsten ist das Betreiben des Motors in diesen Bereichen nicht erlaubt.**
- **Benzin ist entflammbar und giftig, inklusive seiner Dämpfe. Vermeiden Sie Hautkontakt mit dem Benzin und ein Verschlucken, atmen Sie die**

**Dämpfe nicht ein. Umgang mit Benzin und das Betanken sind stets in gut belüfteten Bereichen durchzuführen, damit die Benzindämpfe nicht eingeatmet werden. Benutzen Sie dabei geeignete Schutzausrüstung, damit es bei einer zufälligen Verschüttung zu keinem Hautkontakt kommt. Beim Umgang mit Benzin nicht rauchen und offenes Feuer vermeiden. Vermeiden Sie Kontakt mit strahlenden Hitzequellen.**

**Das Benzin darf nicht nachgefüllt werden, wenn der Stromerzeuger läuft – vor dem Tanken ist der Motor auszuschalten und alle seine Teile müssen vollkommen abgekühlt sein.**

- Wenn Kraftstoff verschüttet wird, muss er getrocknet und die Dämpfe entlüftet werden, bevor der Stromerzeuger gestartet wird.
- Vor der Inbetriebnahme muss sich der Bediener des Stromerzeugers mit allen seinen Steuerungselementen und insbesondere der Art vertraut machen, wie im Notfall der Stromerzeuger so schnell wie möglich ausgeschaltet werden kann.
- Personen ohne vorherige Einweisung dürfen den Stromerzeuger nicht bedienen. Vermeiden Sie auch, dass der Stromerzeuger durch physisch oder geistig unmündige Personen, Minderjährige oder unter Rauschmittel-, Medikamenten- oder Alkoholeinfluss stehende Personen oder zu sehr müde Personen benutzt wird. Verhindern Sie die Anwendung des Stromerzeugers durch Kinder und sorgen Sie dafür, dass diese mit dem Stromerzeuger nicht spielen.
- Der Stromerzeuger und vor allem dann der Motor und Auspuff sind während des Betriebs und lange Zeit nach dem Ausschalten sehr heiß und können Verbrennungen verursachen. Beachten Sie daher die Hinweise in Form von Symbolen auf der Maschine. Sämtliche Personen (vor allem Kinder) und Tiere müssen sich daher in einer sicheren Entfernung vom Gerät aufhalten.
- Bedienen Sie den Stromerzeuger niemals mit nassen Händen. Es droht die Gefahr von Stromschlagverletzungen.
- Verwenden Sie beim Aufenthalt in unmittelbarer Nähe des Stromerzeugers einen Gehörschutz, andernfalls kann es zu irreversiblen Gehörschäden kommen.
- Im Brandfall darf der Stromerzeuger nicht mit Wasser, sondern mit einem Feuerlöscher, der zum Löschen von elektrischen Leitungen bestimmt ist, gelöscht werden.
- Bei Einatmen von Abgasen oder Verbrennungsprodukten aus einem Feuer lassen Sie sich sofort von einem Arzt beraten und suchen Sie ärztliche Hilfe auf.
- Um eine ausreichende Kühlung des Stromerzeugers zu gewährleisten, betreiben Sie ihn mindestens 1 m von den Gebäudewänden oder anderen Geräte und Maschinen. Legen Sie niemals Gegenstände auf den Stromerzeuger.
- Der Stromerzeuger darf in keinen Konstruktionen eingebaut werden.
- Schließen Sie an den Stromerzeuger keine anderen Steckertypen an, als die den geltenden Normen entsprechen und für die der Stromerzeuger aus-

gelegt ist. Andernfalls droht die Gefahr von Stromschlagverletzungen oder Entstehung eines Brands. Das Anschlusskabel (Verlängerungskabel) der angeschlossenen Geräte muss den geltenden Normen entsprechen. Verwenden Sie aufgrund der hohen mechanischen Beanspruchung nur ein flexibles Gummikabel.

- Der Überlast- und Kurzschlussschutz des Stromerzeugers ist von speziell entworfenen Leistungsschaltern abhängig. Wenn diese Leistungsschalter ausgetauscht werden müssen, müssen sie durch Leistungsschalter mit denselben Parametern und Eigenschaften ersetzt werden. Den Austausch darf nur eine autorisierte Werkstatt der Marke HERON® durchführen.
- Schließen Sie nur einwandfreie Geräte an den Stromerzeuger an, die keine Funktionsstörungen aufweisen. Wenn sich am Gerät ein Defekt bemerkbar macht (es funkelt, langsam läuft, nicht läuft, zu laut ist, raucht ...), schalten Sie es sofort aus, trennen es vom Stromerzeuger und beheben den Fehler.
- Der Stromerzeuger darf nicht bei Regen, Wind, Nebel und hoher Luftfeuchtigkeit außerhalb des Temperaturbereichs von  $-15 \text{ °C}$  bis  $+40 \text{ °C}$  betrieben werden. Vorsicht, hohe Luftfeuchtigkeit oder Frost auf dem Bedienfeld des Stromerzeugers kann zu einem Kurzschluss und zum Tod des Bedieners durch Stromschlag führen. Bei Regen muss der Stromerzeuger unter einem Vordach platziert werden. Schützen Sie den Stromerzeuger während des Gebrauchs und Lagerung ständig von Feuchtigkeit, Schmutz, Korrosion, direkter Sonneneinstrahlung und Temperaturen über  $+40 \text{ °C}$  und unter  $-15 \text{ °C}$ .
- Der Stromerzeuger darf nicht in explosionsgefährdeten oder entflammaren Umgebungen oder in Umgebungen mit hoher Brand- oder Explosionsgefahr betrieben werden.
- Ändern Sie niemals die Parameter des Stromerzeugers (z. B. Geschwindigkeit, Elektronik, Vergaser) und modifizieren Sie den Stromerzeuger nicht, z. B. Abgasverlängerung. Alle Teile des Stromerzeugers dürfen nur durch Originalherstellerteile ersetzt werden, die für den jeweiligen Stromerzeugertyp bestimmt sind. Falls der Stromerzeuger nicht richtig funktioniert, wenden Sie sich an eine autorisierte Servicestelle der Marke HERON®.
- Nach den Hygienevorschriften darf der Stromerzeuger während der Nacht nicht benutzt werden, d.h. von 22.00 bis 6.00 Uhr.

## XIV. Lärm

#### ⚠️ WARNUNG

- Die angeführten garantierten Zahlenwerte der Geräuschemissionen erfüllen die Richtlinie 2000/14 EG, da aber der Lärmpegel  $80 \text{ dB (A)}$  übersteigt, sollten Personen in der Nähe des Stromerzeugers einen zertifizierten ausreichenden Gehörschutz tragen. Obwohl zwischen den Werten des ausgestrahlten Lärms und dem Pegel der



Lärmexposition eine bestimmte Korrelation besteht, kann man sie nicht zuverlässig zur Festlegung anwenden, ob weitere Maßnahmen notwendig oder nicht notwendig sind. Faktoren, die den aktuellen Pegel der Lärmexposition der Arbeiter beeinflussen, umfassen die Eigenschaften des Arbeitsbereichs (Geräuschresonanz), andere Lärmquellen wie z. B. Anzahl der Maschinen oder andere, in der Nähe laufende Arbeitsprozesse, und ferner auch die Zeit, während der der bedienende Arbeiter dem Lärm ausgesetzt ist. Ebenso kann sich auch der genehmigte Expositionspegel in verschiedenen Ländern unterscheiden. Lassen Sie daher nach der Installation des Stromerzeugers am Arbeitsplatz eine Lärmmessung von einer Fachkraft durchführen, damit die Lärmbelastung des Arbeiters ermittelt und eine sichere Expositionszeit festgelegt wird und um sicherzustellen, dass der Gehörschutz angemessen ist.

## XV. Abfallentsorgung

#### VERPACKUNGSMATERIALIEN

- Werfen Sie die Verpackungen in den entsprechenden Container für sortierten Abfall.

#### STROMERZEUGER

##### MIT ABGELAUFENER LEBENSDAUER

- Der Stromerzeuger enthält elektrische/elektronische Teile, die umweltgefährdend sind. Nach der europäischen Richtlinie 2012/19 EG dürfen elektrische und elektronische Geräte nicht in den Hausmüll geworfen werden, sondern sie müssen zu einer umweltgerechten Entsorgung an festgelegte Sammelstellen für Elektrogeräte übergeben werden. Informationen über diese Stellen erhalten Sie bei dem Gemeindeamt oder beim Händler. Der Stromerzeuger muss zu einer umweltgerechten Entsorgung ohne Betriebsflüssigkeiten (Benzin, Öl) und ohne Akkumulator abgegeben werden. Ein Akku muss zur umweltgerechten Entsorgung abgegeben getrennt werden.



#### ENTSORGUNG DES AKKUMULATORS

- Der unbrauchbare Akkumulator des Generators darf nicht in den Hausmüll oder in die Umwelt geworfen werden, sondern muss an einer Sammelstelle für Gefahrenstoffe abgegeben werden (Informationen erhalten Sie beim Gemeindeamt oder vom Verkäufer). Der Akkumulator enthält Blei, das wiederverwertbar ist und zusammen mit anderen Komponenten auch eine Gefahr für die Umwelt darstellt.



Pb

#### ENTSORGUNG

##### VON UNBRAUCHBAREN BETRIEBSMEDIEN

- Unbrauchbare Betriebsmedien müssen zur umweltgerechten Entsorgung an Sammelstellen für gefährliche Stoffen in dicht geschlossenen und widerstandsfähigen Behältern eingereicht werden.

# XVI. EU-Konformitätserklärung

## Gegenstand der Erklärung - Modell, Produktidentifizierung:

### Stromerzeuger

**HERON® 8896430**

(El. Betriebsleistung: 10 kW/Max. 11 kW)

**Hersteller: Madal Bal a.s. • Bartošova 40/3, CZ-760 01 Zlín • IČO: 49433717**

erklärt, dass der vorgenannte Gegenstand der Erklärung in Übereinstimmung mit den einschlägigen harmonisierenden Rechtsvorschriften der Europäischen Union steht:

2006/42 EG; (EU) 2011/65; (EU) 2014/30; 2000/14 EG; (EU) 2016/1628;

Diese Erklärung wird auf ausschließliche Verantwortung des Herstellers herausgegeben.

**Harmonisierte Normen (inklusive ihrer Änderungsanlagen, falls diese existieren), die zur Beurteilung der Konformität verwendet wurden und auf deren Grundlage die Konformität erklärt wird:**

EN ISO 8528-13:2016; EN ISO 12100:2010; EN IEC 61000-6-1:2019;

EN IEC 61000-6-3:2021; EN IEC 61000-3-2:2019; EN 55012:2007;

EN 61000-3-3:2013; EN IEC 63000:2018, EN ISO 3744:2010, ISO 8528-10:1998;

Die Fertigstellung der technischen Dokumentation 2006/42 EG und 2000/14 EG führte Martin Šenkýř mit Sitz an der Adresse Madal Bal, a.s., Průmyslová zóna Příluky 244, 760 01 Zlín, Tschechische Republik, durch.

Die technische Dokumentation (2006/42 EG, 2000/14 EG) steht an der o. a. Adresse der Gesellschaft Madal Bal, a.s. zur Verfügung. Vorgehensweise der Konformitätsbeurteilung (2006/42 EG, 2000/14 EG):

Überprüfung der einzelnen Geräte durch die benannte Stelle Nr.:

0158 DEKRA Testing and Certification GmbH Handwerkstraße 15, 70565 Stuttgart, Deutschland.

Der den jeweiligen Typ repräsentierende gemessene Schallleistungspegel, Unsicherheit K:

94,21dB(A); K = ±2,5 dB(A)

Garantierter Schallleistungspegel der Anlage (2000/14 EU): 97 dB(A)

EU-Typgenehmigung für Verbrennungsmotoren für Abgasgrenzwerte gem. (EU) 2016/1628 (siehe Aufkleber auf der Maschine und Prägung auf dem Motor)

**Ort und Datum der Herausgabe der EU-Konformitätserklärung:** Zlín 8. 7. 2019

Die Person, die zur Erstellung der EU-Konformitätserklärung im Namen des Herstellers berechtigt ist (Unterschrift, Name, Funktion):

Martin Šenkýř

Vorstandsmitglied der Hersteller-AG

# I. Description – purpose of use of the generator



Two-cylinder generator **HERON® 8896430** with a high electrical power output of **10 kW 230 V/10 kW 400 V ~50 Hz** which is intended for powering electrical devices in location where mains power is not available or as a backup electrical power source for powering TN-C-S (TN-C) power grids (i.e. permanent electrical wiring in apartments, houses, etc.) after being connected by an electrician with the necessary professional qualifications. The generator may be connected to a TN-C-S (TN-C) power grid only via over-voltage protection that is built into the electrical grid.

**AC 230 V ~50 Hz**

**Max. 11 000 W**  
**Rated 10 000 W**

**32 A 16 A**

**Max. 11 000 W**

**Rated 10 000 W**

**AC 400 V ~50 Hz**

- The generator is equipped with a **32 A/230 V** power socket (for drawing max. **7.3 kW**) for powering electrical devices that have a high operating power input or a high start-up power input greater than 3.5 kW and cannot be powered from the **16 A** power socket with a **16 A** circuit breaker - this includes, for example, large compressors, welding units with a high welding current greater than 140 A etc. The **32 A/230 V** power socket is also intended for powering TN-C-S (TN-C) grids.
- The standard **16 A/230 V** sockets can be used to power standard electrical devices with a power input up to 3.5 kW incl. (circuit protection up to 16 A).
- It is possible to draw current from both sockets **32 A/230 V** and **16 A/230 V** at the same time (a total of 10 kW), where each has its own circuit breaker and likewise both power sockets have a common circuit breaker to prevent the maximum power output capacity of the generator from being exceeded.
- The three-phase **400 V~50 Hz** socket (operating el. power output of 10 kW) is intended for powering three-phase electrical devices. The three-phase power socket cannot be used concurrently with the 230 V power sockets.

**ELECTRIC AND MANUAL START**



### • Electric start for comfortable start-up

The generator can also be started using a manual pull starter if the battery is flat.

**AVR ELECTRONIC**

- **The electronic input voltage regulation system AVR limits voltage fluctuations**, which could result in damage to the connected electrical devices. Conditions for powering sensitive electrical devices (computers, TVs, office equipment, etc.) are provided farther in the text.



- The generator is equipped with a **digital counter of total operational hours** from the first start, **operational hours from the previous start**, **current voltage and frequency**, with the values shown on the display.

- **Wheels with a brake** enable easy movement to the required location.
- The generator is equipped with a **fuel** and **oil pump** and a **fuel** and **oil filter**.

# Introduction

Dear customer,

Thank you for the confidence you have shown in the **HERON®** brand by purchasing this generator.

This product has been tested for reliability, safety and quality according to the prescribed relevant norms and regulations of the European Union.

Contact our customer and consulting centre for any questions at:

**www.heron-motor.info**

**Manufacturer:** Madal Bal a.s., Průmyslová zóna Příluky 244, CZ- 760 01 Zlín, Czech Republic

**Date of issue:** 21. 3. 2022

## Contents

<b>I. DESCRIPTION – PURPOSE OF USE OF THE GENERATOR. ....</b>	<b>103</b>
<b>II. TECHNICAL SPECIFICATIONS. ....</b>	<b>105</b>
<b>III. PARTS AND CONTROL ELEMENTS ....</b>	<b>107</b>
<b>IV. PREPARING THE GENERATOR FOR OPERATION. ....</b>	<b>107</b>
<b>V. STARTING THE GENERATOR. ....</b>	<b>110</b>
<b>VI. CONNECTING ELECTRICAL DEVICES AND GENERATOR LOAD-CAPACITY.....</b>	<b>111</b>
<b>VII. TURNING OFF THE GENERATOR ( PUTTING OUT OF OPERATION).....</b>	<b>116</b>
<b>VIII.ADDITIONAL INFORMATION FOR THE USE OF THE GENERATOR.....</b>	<b>116</b>
Content of oxygenous compounds in the fuel. ....	116
Oil sensor and monitoring the oil amount.....	116
Digital meter of output voltage, frequency and operation hours.....	116
Grounding the generator.....	117
Using an extension cord for connecting electrical devices to the generator. ....	117
Operation at high above sea level altitudes. ....	117
<b>IX. CARE AND MAINTENANCE.....</b>	<b>117</b>
Maintenance plan.....	118
Maintenance of the oil cooler (radiator) ..	119
Changing the oil. ....	119
Cleaning/replacing the air filter.....	119
Removal / inspection / maintenance / replacement of the spark plugs .....	120
Spark plug function test (generates a spark). ....	120
Maintenance of the petrol filtration strainer in the refill neck of the fuel tank.....	120
Fuel filter .....	120
Oil filter.....	121
Carburettor.....	121
Cleaning the setting tank of the fuel valve. ....	121
Maintenance of the exhaust pipe and spark catcher.....	121
<b>X. TRANSPORT AND STORAGE. ....</b>	<b>121</b>
Transporting the generator.....	121
Before storing the generator for an extended period of time .....	122
<b>XI. DIAGNOSTICS AND TROUBLESHOOTING POTENTIAL FAULTS. ....</b>	<b>122</b>
Engine will not start.....	122
<b>XII. MEANING OF MARKINGS AND PICTOGRAMS. ....</b>	<b>122</b>
<b>XIII.SAFETY INSTRUCTIONS FOR USING THE GENERATOR.....</b>	<b>123</b>
<b>XIV.NOISE.....</b>	<b>125</b>
<b>XV. WASTE DISPOSAL. ....</b>	<b>125</b>
<b>XVI.ES STATEMENT OF COMPLIANCE.....</b>	<b>126</b>
<b>WARRANTY AND SERVICE. ....</b>	<b>139</b>

# II. Technical specifications

Generator model number	8896430
Generated voltage (nominal) <sup>1)</sup>	230 V ~50 Hz 400 V ~50 Hz
Operating (nominal) el. power output COP <sup>2)</sup>	230 V: 10 kW (kVA) 400 V: 10 kW (12.5 kVA)
Max. el. power output <sup>3)</sup>	230 V: 11 kW (kVA) 400 V: 11 kW (13.75 kVA)
Drawn operating (nominal) input power from the power socket	16 A power socket: ≤ 3.5 kW 32 A power socket: ≤ 7.3 kW 400V power socket: ≤ 10 kW
Total operating (nominal) current I <sub>COP</sub> (for el. power output 10 kW)	I <sub>COP</sub> 230 V: 43.5 A I <sub>S(COP)</sub> 400 V: 31.4 A (line current) I <sub>F(COP)</sub> 400 V: 18.1 A (phase current)
Nominal/shut-off current of the circuit breakers (I <sub>n</sub> /I <sub>TRIPS</sub> )	16 A circuit breaker: 16 A/18.4 A 32 A circuit breaker: 32 A/36.8 A 44 A circuit breaker: 44 A/50.6 A 3-phase circuit breaker: 18 A/20.7 A
Power factor cos φ	1 (230 V)/0.8 (400 V)
IP number	IP23M
Power characteristic class <sup>4)</sup> (ISO 8528-1)	G2
Quality class <sup>5)</sup> (ISO 8528-8)	A
Ambient temperature for operation of the generator	-15°C to +40°C
Fuel tank capacity	30 l
Fuel consumption at 100% nominal power	approx. 5 l/10 kWh
Operating time per single fuel tank at 100% nominal power	approx. 6 hours
Max. dimensions of the generator with wheels (H×W×D)	810×380×1010 mm
Max. dimensions of the generator without wheels	725×380×1010 mm
Weight of generator with wheels without operating fluids	172 kg
<b>Standard spare parts available for purchase if required</b>	
Air filter (Fig.11D) – part number	8896430B (folded paper type)
Replacement starter set – part number	8896430A
Fuel filter (fig. 14, position 1) – part number	8896430F
Oil filter (fig. 14, position 5) – part number	8896430G
Battery parameters for electrical start	Gel lead-acid; 12 V, 36 Ah, 10 Hr; battery dimensions so it fits (particularly width and depth) H×W×D: 20×19×12.3 cm
Voltage regulation <sup>6)</sup>	AVR
Sound pressure level, uncertainty K	84.21dB(A); K = ±2.5 dB(A)
Sound power level, uncertainty K	94.21dB(A); K = ±2.5 dB(A)
Guaranteed emission level of acoustic power (2000/14 ES)	97 dB(A)

Table 1

**ENGINE OF THE GENERATOR**

Nominal and max. engine power at rpm	13.5 kW/3600 min <sup>-1</sup> Max. 14 kW/3600 min <sup>-1</sup>
Type of engine	Spark-ignited (petrol-powered), four-stroke, two-cylinder with OHV valve gear
Ignition	T.C.I., transistor, contactless
Spark plug	NGK BPR6ES or equivalent
Cylinder displacement	679 cm <sup>3</sup>
Oil volume in engine crankcase	approx. 1.2 l
Type of motor oil	SAE 15W40
Fuel	Lead-free automotive petrol without oil (Unleaded 95 or 98).

**STANDARD COMPARATIVE CONDITIONS <sup>7)</sup>**

Ambient temperature of environment	T <sub>r</sub> = 25°C
Total barometric pressure	p <sub>r</sub> 100 kPa (~ 1 atm.)
Relative humidity	∅ <sub>r</sub> 30 %

**Table 1 (continued)**

Additional information for Table 1

- <sup>1)</sup> The specified nominal voltage may exhibit values in the range of the permitted deviation for the power distribution grid.
- <sup>2)</sup> The (nominal) operating power output (COP) is the total power output that the generator is able to provide continuously, whilst providing a constant electrical load under operating conditions and use of the generator as specified by the manufacturer (assuming adherence to the maintenance plan and procedures). The total electrical power output of the generator is understood to be the total drawn power input of all the electrical devices connected to the generator at the given voltage, i.e. either only for 230 V or only for 400 V.
- <sup>3)</sup> The specified max. power output serves for very short coverage of a higher current draw by a connected electrical device above the value of the continuous (long-term) operating power output COP (see above), e.g. during the ramp up of an electric motor of a connected device. Thus, the generator can only be continuously loaded at the value of the operating (nominal) power output COP.  
When the generator is loaded above its max. power output, the circuit breaker may not necessarily be triggered, but rather the engine may be throttled. The power output of the generator is given by the rating of the alternator and not by the shut-off current of the circuit breaker.
- <sup>4)</sup> **Power characteristic class G2:** the characteristic of the output voltage of the generator is very similar to the characteristics of voltage in the commercial power distribution grid for the supply of electrical power. If changes in load occur, then acceptable short-term voltage and frequency deviations may occur.
- <sup>5)</sup> **Quality class A:** At a different operating temperature or pressure than corresponding to the standard comparative conditions (see table 1), the nominal power output is not less than 95% of the initial value specified during standard comparative conditions (calculation according to ISO 3046-1).
- <sup>6)</sup> **AVR: The electronic input voltage regulation system AVR limits voltage fluctuations,** which could result in damage to the connected electrical devices. Conditions for powering sensitive electrical devices (computers, TVs, office equipment, etc.) are provided farther in the text.
- <sup>7)</sup> Standard comparative conditions: The ambient conditions of the environment for the specified nominal parameters of the generator (nominal power output COP, fuel consumption, quality class).

### III. Parts and control elements

**Fig. 1, position-description**

- 1) Display - indicator of alternating-current voltage (V), frequency (Hz), motor hours counter (H) (the control button is under a protective foil)
- 2) Circuit breaker of the three-phase power socket 400 V
- 3) Circuit breaker 16 A and 32 A socket combined
- 4) Circuit breaker for 32 A power socket
- 5) Circuit breaker for 16 A power socket
- 6) Choke pull rod
- 7) Power switch
- 8) Three-phase 400 V power socket
- 9) Toggle switch between 230 V power sockets and 400 V power socket; it is not possible to supply from the 230 V and 400 V power sockets at the same time.
- 10) 32 A power socket for a max. draw of 7.3 kW
- 11) Grounding terminal
- 12) 16 A power socket for a max. draw of 3.5 kW
- 13) Fuel valve for opening/closing the fuel supply

**Fig. 2, position-description**

- 1) Fuel filter
- 2) Spark plug connector
- 3) Travel wheels (1 pair has brakes)
- 4) Control panel
- 5) Oil cooler (radiator)

**Fig. 3, position-description**

- 1) Fuel valve purge
- 2) Alternator cover
- 3) Rechargeable gel 12 V battery
- 4) Battery cable connection terminals

**Fig. 4, position-description**

- 1) Exhaust of combustion fumes
- 2) Oil sensor cable (behind the grille - underside)
- 3) Spark plug connector
- 4) Motor oil refill neck plug
- 5) Oil dipstick

**Fig. 5, position-description**

- 1) Air filter cover clips
- 2) Manual pull starter handle

**Fig. 6, position-description**

- 1) Removable cover for access to the air filter cover
- 2) Handles for removing the cover by lifting
- 3) Fuel tank cap
- 4) Fuel level in tank indicator

### IV. Preparing the generator for operation

**⚠ WARNING**

- Carefully read the entire user's manual before first using the generator, and keep the manual with the product so that the user can become acquainted with it. If you lend or sell the generator to somebody, include this user's manual with it. Prevent this user's manual from being damaged. The manufacturer takes no responsibility for damages or injuries arising from use of the generator that is in contradiction with this user's manual. Before using the generator, first acquaint yourself with all the control elements and parts as well as how to turn it off immediately in the event of a dangerous situation arising. Before using, first check that all parts are firmly attached and check that no part of the generator, such as for example safety protective elements, is damaged or incorrectly installed, or missing. Do not use a generator with damaged or missing parts and have it repaired or replaced at an authorised service centre for the HERON® brand.

**1. After unpacking, check the condition of the surface, working order of the control elements of the generator and whether there are any visible defects, e.g. unconnected cables, unconnected fuel supply hoses, etc.**

**2. Place the generator on a rigid, level surface in a well-ventilated location, which is at a safe distance from flammable and explosive materials, and away from a flammable and explosive atmosphere.**

**⚠ ATTENTION**

- ➔ The generator has wheels, where one pair of wheels has a brake that is controlled by pushing down on it with one's foot. Pushing down on the large lever (with the closed padlock symbol) with your foot will engage the brake, lifting the smaller lever with the open padlock symbol will release the brake (fig. 7). To secure the generator in place, always engage the brake on both wheels. If the generator is standing on a slightly inclined plane (however at an angle not greater than 10°, see below), place wedges under the wheels to prevent undesirable movement of the generator. If the brakes were to fail, the generator could start moving.

**⚠ WARNINGS**

- ➔ The generator must not be operated in enclosed or poorly ventilated areas or in environments (e.g. in rooms, deeper outdoor trenches, etc.) since the exhaust fumes are toxic and may lead to poisoning of people or animals. Operation in enclosed rooms is only



possible when sufficient ventilation is approved by the workplace safety department.

- ➔ The generator must not be operated in an environment that is flammable or has an explosive atmosphere.
- ➔ The generator must not be operated at an incline of more than 10° relative to the horizontal plane, since at a greater incline the lubrication system is insufficient and this leads to serious damage to the engine.
- ➔ If this incline of the generator is exceeded, fuel may leak out of the fuel tank.

**3. Use a funnel to pour SAE 15W40 motor oil into the engine's crankcase (fig. 8) (approx. 1.2 L of oil). Check the oil level using the gauge located on the generator as shown in fig. 4, position 5. Minimum required oil level and maximum oil level on the gauge is shown in fig. 9.**

#### ⚠ WARNING

- When handling oil, use suitable water-resistant protective gloves because oil is absorbed through the skin and is damaging to health.

#### ⚠ ATTENTION

- In the event that there is no oil in the oil tank, the oil sensor will prevent the generator from starting as protection against damaging the engine.
- ➔ Use quality motor oils intended for lubricating four-stroke air-cooled petrol/diesel engines, e.g. **Shell Helix HX7 15 W-40, Castrol GTX 15 W40** or their equivalents, with an SAE 15W40 viscosity class. Oils with a SAE 15W40 viscosity class ensure good lubrication properties at the temperatures in our climatic conditions (in temperature range of -20°C to +35°C). Class SAE 15W40 oils can be purchased at fuel stations. Only quality motor oil may be used in the generator. Using other types of oils, e.g. food-grade oil or pneumatic tool oil, or used automotive oil, etc. is forbidden.
- ➔ Never use oils intended for two-stroke engines in the generator!

#### ⚠ WARNING

- ➔ When adding or replacing oil, do not mix motor oils of various SAE classes or oils of the same SAE class from various manufacturers.

#### RECOMMENDED SAE MOTOR OIL VISCOSITY CLASSES BASED ON AMBIENT TEMPERATURES (°C)

- ➔ The graph (fig. 10) specifies the motor oil classes for the given temperature range in the case that Class SAE 14 W40 motor oil is not available.
- Check the oil level on the gauge (dipstick) after screwing it out of the oil tank.
- ➔ Only check the oil level in the oil tank when the generator is standing on a horizontal level and only after an extended period of time after the engine is turned off

(at least 15 minutes). If you perform the oil check too soon after turning off the generator, not all the oil will have flowed down the walls of the crankcase and the oil level reading will not be reliable.

#### 4. Check the condition air filter.

- ➔ Check the condition of the air filter and whether it is clogged before putting the generator into operation. A clogged air filter or operation of the generator without the air filter will result in damage to the carburettor and the engine. A clogged air filter prevents the supply of a sufficient amount of combustion air to the engine and leads to the carbonisation of the engine, spark plug and exhaust pipe. Never operate the generator without the air filter as this would result in damage to the engine.

- 1) To access the air filter cover, remove the metal cover on the surface of the generator. Grasp the cover by the side handles and lift it off the generator to remove it (fig. 11A) - the cover is not screwed on.
- 2) Tilt open the metal clamps of the plastic air filter cover and remove the cover (step 1 and 2, fig. 11B).
- 3) To take the air filter out of the cover (fig. 11D), first pull both the side clamps of the filter to the sides (step 1, fig. 11C) and then take the filter out of the cover (step 2, fig. 11C).

**Clean the filter after every 50 motor hours of operation (see motor hours counter, fig. 1, position 1) or in the case of operation in a dusty environment after every 10 motor hours or more frequently. In the event that the filter is clogged, vacuum from both sides using a vacuum cleaner or blow it out using pressurised air from a compressor. In the event of damage or substantial clogging, replace with a new original one (part no.: 8896430B).**

- 4) To insert the filter proceed in reverse sequence. First, correctly seat the plastic cover with the air filter into the clips on the side, where there are no metal clips and only then clamp them using the metal clips. Check that the plastic cover is correctly seated, otherwise unfiltered air will flow into the engine.

#### 5. Through the strainer in the petrol tank filling opening, pour clean lead-free car petrol without oil.

- ➔ Always pour fuel into the tank through the strainer that is inserted in the fuel tank opening. This will remove any potential mechanical particles contained in the petrol, which could block the fuel pump and clog the carburettor.

- Petrol is highly flammable and very volatile. Petrol or its fumes may very easily ignite, and therefore do not smoke when handling petrol and prevent access to any flame or spark sources. Do not pour petrol into the fuel tank while the engine is running and turn off the engine of the generator and allow it to cool down before adding petrol!



- Petrol is damaging to health. Therefore, prevent petrol from coming into contact with skin, breathing in its vapours and ingesting it. When handling petrol, use protective aids, i.e. waterproof gloves as well as safety glasses. Petrol is absorbed through the skin into the body. Only add petrol in well-ventilated environments to prevent inhalation of fumes.



#### ⚠ ATTENTION

- **Norm ČSN 65 6500 stipulates that unless fuel is stored in an enclosed air-tight, light-proof container at a temperature of 10-20°C, the recommended period for which the petrol is usable is 3 months.**

Petrol deteriorates, meaning that the most volatile (flammable) components evaporate from the petrol and, likewise, when ambient temperatures fluctuate petrol may be contaminated by condensating air moisture, which based on the age of the petrol may result in problems with starting the engine, reduced power, increase carbonisation of the spark plug, exhaust pipe, etc.



We recommend adding a petrol conditioner to the petrol (petrol dewatering fluid). It helps a great deal in the event of problems with starting, improves the characteristics of the petrol, extends the lifespan of the engine and reduces carbonisation of the exhaust pipe. Petrol conditioner can be purchased at fuel stations. Based on our experience, a proven conditioner is from the Wynn's brand under the name DRY FUEL from the Belgian manufacturer. When using the conditioner, follow the instructions for its use that are provided on the packaging of the product. Based on our experience, it is sufficient to add a smaller amount of conditioner to the petrol than specified by the manufacturer, however it also depends on the quality and age of the petrol, since the petrol may be deteriorated already when sold at the fuel station. Prior to using the petrol, allow the conditioner to act in the petrol for 15-30 minutes. In the event that the conditioner is added directly into the fuel tank of the generator, it is necessary to stir the blend by appropriately moving the generator, to enable the conditioner to act on the entire volume of petrol and to wait 15-30 minutes before starting the engine.

- ➔ Monitor the amount of petrol in the fuel tank using the fuel level gauge.
- ➔ Do not fill the fuel tank all the way up to the neck of the fuel tank. This will result in fuel spilling out when handling the generator even through the closed cap.
- ➔ Never pour petrol into the generator while it is running and allow the generator to cool down before pouring it in.

**6. Connect the cables for powering the electrical starter to the battery terminals (fig. 12a). Connect the red cable to the positive battery terminal with the symbol "+" and the black cable to the negative terminal. Ensure perfect contact of the cable with the battery terminal by tightening the bolt. Finally seat the rubber cap on to the battery terminals (fig.12b).**

#### ⚠ INFORMATION ABOUT THE BATTERY ORIENTATION / (LOCATING THE CABLES)

- Ensure that the battery connection cables are not located underneath the metal mounting bar (see figure 12A and 12B with the "x" symbol), otherwise through the effect of the vibration of the generator, the protective insulation of the wires will be damaged over time and the battery voltage-current will flow into the frame of the generator. **Prior to connecting the wires, turn the battery so that its terminals are on the side closer to the generator, and in this way the wires will not be held down by the mounting bar.– Finally, we recommend, at a distance of approx. 10 cm from the connection to the battery terminals, to connect the cables together using plastic cable ties.**
- The battery on a new generator is not connected so that the self-discharge effect is reduced and also for safety reasons during transport.
- ➔ Prior to connecting the wires to the battery terminals, it is necessary to remove the protective plastic cover from the negative terminal.

#### NOTE

- Prior to connecting the wires to the terminals of the battery, we recommend to measure the voltage on the battery terminals using a multimeter and to determine whether it is flat. For your information, we have provided the battery voltage values in relation to the charge level in table 2.

Battery charge level	Terminal battery voltage
100%	12.90 V to 14.4 V
75%	12.60 V
50%	12.40 V
25%	12.10 V
0%	11.90 V

Table 2

- We recommend maintaining the battery fully charged. In the event that the battery is less charged, or discharged, for an extended period of time, its lifetime is significantly reduced, its ability to start the generator is impaired and also its ability to be regenerated by an intelligent microprocessor-controlled battery charger is limited if the charger is equipped with a battery regeneration function. Apart from requiring charging, when the battery is not regularly recharged by the operation of the generator, the battery is entirely maintenance-free and no tampering is permitted. In the event that the battery is completely discharged for an extended period of time, it will be necessary to replace it with a new one (battery specifications - particularly the width and height, so that it fits into the compartment area in the generator and then also the voltage and capacity, which are provided in the technical specifications, chapter II).

**NOTE**

- When the generator is running, the battery is automatically recharged in the same way as a car battery in a motor vehicle. In the event that the generator has not been used for an extended period of time, the battery is not being recharged and it naturally self-discharges, which is further exacerbated when the cables are connected to the battery.
- In the event that it is necessary to charge the battery, then we recommend using an intelligent microprocessor-controlled charger with a charging current in the range 1-2 A, e.g. microprocessor-controlled charger Extol® Craft 417301 with a charging current of 1 A, which automatically monitors and evaluates the battery charge level and it is not possible to overcharge the battery, which is very important for safety and the lifetime of the battery. When a certain overcharging threshold is exceeded, the battery may explode since the battery is tightly sealed and the excess gas emitted during the charging process has nowhere to escape from the battery.
- The terminal voltage on gel batteries should, for the above-mentioned reasons not exceed 14.4 V, which intelligent microprocessor-controlled chargers ensure or should ensure (if they are of good quality). For safety reasons, with respect to the capacity of the battery, a charger with a charging current greater than 2 A should not be used, since the battery is unable to "handle" the higher charging current and this causes the "false" charge effect, where the battery will be fully charged for a short time after being disconnected from the charger, but then the terminal voltage will quickly decline.
- In the event that the generator has not been in operation for a long time (the battery is not recharged), we recommend connecting the battery to an intelligent microprocessor-controlled charger with pulse charging to maintain the battery fully charged. A microprocessor-controlled charger with pulse recharging will automatically recharge the battery when the terminal voltage of the battery declines and will stop charging once the battery is recharged (overcharging cannot occur).
- In the event that a charger without automatic control is used to charge the battery, it is necessary to regularly measure the battery terminal voltage with the charging cables disconnected from the battery, in order to ensure that the terminal voltage does not exceed 14.4 V.
- In the event that the generator is not operated for a sufficiently long time, disconnect the cables from the battery to minimise the process of the natural self-discharge effect and ensure the longest possible lifetime of the battery by fully charging it every couple of months.
- Further useful information about lead batteries can be found in the documents titled "Guide to the world of lead batteries", which is available at the website of HERON® after entering the part number of the generator into the search engine or we can, upon request, provide it at our customer service centre.

## V. Starting the generator

**⚠ WARNING**

- Before starting up the generator, always check the generator for damage (unconnected wires, leaks in the fuel system, missing safety elements and components, etc.). Prior to using the generator for powering electrical devices, perform a preliminary test and make sure that there are no faults. In this way you can prevent injury, damage to the generator or the connected electrical devices.

**1. Open the fuel supply into the carburettor by turning the fuel valve lever (fig. 1, position 13) to the position of the "ON" symbol.**

- ➔ Wait a few moments before starting so that the petrol can flow into the carburettor.

**2. Set the circuit breakers to the "OFF" position before attaching the electrical devices (the circuit breaker lever must be pointing downward).**

**3. Insert the power plug of the electrical device into a power socket.**

**4. Using the 230 V/400 V knob (Fig. 1, position 9), select the voltage that will be used to provide power. It is not possible to concurrently provide power to the 230 V and 400 V power sockets.**

**5. Pull on the choke pull rod** 

**6a. For an electrical start-up (starter is powered from the battery) set the power switch (fig. 1, position 7) to the "START" position, until the engine starts up, and after it starts, release the power switch and it will return to the "ON" position.**

**⚠ ATTENTION**


- In the event that the generator has not been in operation for a long time, gently pull on the manual pull cord a few times to move the pistons, and only then start the engine.

**6b. For manual start-up using the starter pull cord, set the power switch to the "ON" position (fig. 1, position 7). Slightly pull out the handle of the pull starter (Step 1, fig. 13) and then tug it out quickly (step 2, fig. 13).**

- If the generator does not start, holding the handle with your hand allow it to return to its initial position and repeat the starting process.

**⚠ ATTENTION**

- Do not release the handle of the pull starter, rather allow it to return to the initial position while holding it since releasing the handle suddenly from the pulled out position would result in a rapid return and this could cause damage to the starting mechanism.

**7. After starting the generator, gently push the choke rod back in** 

- In the event that while pushing in the choke pull rod, the engine is throttled, immediately quickly pull the choke pull rod out and wait a few moments and then attempt to push it in again. In the event that the choke pull rod is not pushed in while the generator is running, then after some time the engine will be throttled or the engine will not achieve full power output. When running the generator, it is necessary to push the choke pull rod in within a certain time of starting the engine.
- To start a generator with a warm engine that has been running for an extended period of time, it may not be necessary for the choke pull rod to be in the pulled out position. It may, however, be necessary to check this by performing a practical test in the event that the generator cannot be started with the choke pull rod set in the generator operating position.

**8. Connect the electrical devices as described in chapter VI, before activating the circuit breaker levers to the "ON" position.**

**⚠ ATTENTION**

- In the event that there is an unusual noise, vibrations or operation while the generator is running, immediately turn off the generator and identify and rectify the cause of this unusual operation. If the unusual operation is caused by a fault inside the device, have it repaired at an authorised service centre for the HERON® brand through the vendor or directly at an authorised service centre (service locations are listed at the HERON® generators website address at the start of this manual).

## VI. Connecting electrical devices and generator load-capacity

- It is possible to connect electrical devices intended for standard mains power into the 230 V~50 Hz power sockets.
- It is possible to connect three-phase electrical devices intended for 398V alternating-current voltage to be connected to the 400 V~50 Hz power socket.
- **The blue 32 A/230 V or red 400 V three-phase power plugs may only be installed on power cords of electrical devices by an electrician with the necessary qualifications!**

- To power 230 V electrical devices connected to the 16 A or 32 A socket, set the toggle switch (Fig. 1, position 9) to position 230 V. To power 400 V electrical devices, set the toggle switch to position 400 V.

**⚠ WARNING**

- The generator must not be transported or moved to a different location while it is running. Turn it off before moving it.

- For powering electrical devices it is necessary to respect the following conditions, otherwise the powered electrical devices or the generator may be damaged:



- **The total nominal (operating) power input of all the connected electrical devices must not exceed the nominal (operation) electrical power output of the generator. To determine the nominal power input of an electrical device, it is possible to use an affordable socket power input meter (a wattmeter). The total power output of the generator is understood to mean the total drawn power input of all the electrical devices connected to the generator for a certain power voltage, i.e. total power input of all the electrical devices powered from the 230 V 16A/32A power sockets or the 400 V socket.**
- **Turn on (start / put into operation) electrical devices gradually one after the other with a time interval in between and not all devices at the same time. The large surge power input caused by all the connected electrical devices being turned on may cause a voltage spike and damage the connected electrical devices.**
- **To be safe, it is better to connect sensitive electrical devices such as computers, TVs, office equipment, etc. via overvoltage protection. Extension cords with sockets having overvoltage protection can be purchased in stores.**
- **The generator must not be concurrently used for powering sensitive electrical devices (e.g. computer, TV, office equipment) and an electrical device with a power electric motor, which has an impulse ramp-up (starting) power input and fluctuating power input based on the load placed on the electric motor such as for example hand power tools, compressors, high-pressure washers, etc. since this may result in "peak" voltage spikes (fluctuations), which may damage sensitive electrical devices.**
- **In the event that the generator is used as a backup electrical energy source for powering TN-C-S (TN-C) networks (i.e. fixed electrical grids in apartments, houses, etc.), the connection of the generator must be performed only by an electrician with the necessary qualifications, since it must be put into balance with the IT network of the generator with the TN-C-S (TN-C) grid.**



**The generator may be connected to a TN-C-S (TN-C) grid only via an overvoltage protection that is built into the TN-C-S (TN-C) grid. When powering TN-C-S (TN-C) grids from the 400 V power socket, there must be no asymmetrical load on the phases, otherwise the alternator of the generator will be damaged. In the event of damages resulting from non-professional connection of the generator, the manufacturer of the generator bears no responsibility.**

## INFORMATION ABOUT POWER INPUT OF ELECTRICAL DEVICES

### ⚠ ATTENTION

- The power input specified on the rating label of the electrical device containing an electric motor is, in the case of most electrical devices, the expression of the power of the electric motor, i.e. the load that the electric motor can handle rather than expressing the power input during standard method of use of the electrical device, since the value of the power input increases with the load placed on the electric motor.

Power electric motors in hand power tools have a starting ramp up input power, which is greater than the power input when a standard load is applied to the electric motor, however, most of the time it does not reach the power input specified on the rating label of the electrical device or in exceptional circumstances exceeds it by up to 30 % of the stated value. When a standard operating load is applied to hand power tools, the power input is below the value specified on the rating label. For illustration, the starting power inputs and power inputs during standard use of certain power tools and the minimum required electrical power outputs of the generators required to power them are provided in tables 3 and 4.

A typical example of electrical devices that differ from the above-mentioned are those having a higher peak current draw, such as compressors with a pressure vessel, high-pressure washers with a higher power input and likewise this may apply to certain electrical devices with electrical motors with an older year of manufacture (see the serial number on the rating label of the electrical device), the powering of which requires the selection of a generator with an approximately 1 to 2 kW greater electrical power output than the power input specified on the rating label of the electrical device (see table 4), since the more powerful alternator of the generator is able to cover the peak current surge.

- In the event that a heating electrical device is connected to the generator and the total power draw approaches or is equal to the operating electrical power output of the generator, the specified electrical power output of the generator may not necessarily be achieved since, for example, a hot air gun with heat regulation has extremely rapid fluctuations in power input of up to 300 W per second (this behaviour also occurs when it is

powered from the mains power grid) and the generator may not necessarily be able to handle such rapid fluctuations in power input in the event that the total drawn power input approaches or is equal to the operating power output of the generator, and this is manifested in its reduced electrical power output. A heat gun without temperature regulation normally has a stable power input and this behaviour should not occur with it.

- When selecting a generator based on its electrical power output, the deciding factor is the power input value specified on the rating label of the electrical device, the year of manufacture of the electrical device and the type of electrical device (compressor with a pressure vessel, etc.) and the number of intended electrical devices that are to be powered from the generator, since the power inputs of the individual electrical devices are added up. The deciding factor for the use of an electrical device with a power input that is approaching the electrical power output value of the generator should be the soft start function on the electrical device, which ensures a slower ramp up of the electric motor and thereby reduces the current spike that would otherwise not enable the given electrical device to be used with the intended generator with a lower electrical power output.
- Before purchasing a generator or connecting an electrical device/s to the generator, to get a general ideal, first use a standard wattmeter (device for measuring electrical power consumption) both during the start up of the electrical device as well as when placed under the expected load from the mains power grid (see table 3 and 4) and if possible, check the use of this electrical device/s on a sample of the generator being considered, since a wattmeter may not necessarily be able to capture the peak current ramp-up the duration of which is less than a second.
- In table 3, there is a drawn up overview of the power inputs of angle grinders with a cutting disc diameter from 115 mm to 230 mm with the use of tools of the provided specification according to the determined purpose of use of the angle grinders and requirements for the minimum electrical power output of the generators.

### NOTE

- Tables 3 and 4 refer to the digital inverter generators HERON® 8896216 and HERON® 8896217, which are not part of our offer. The only reason why they are included is that the described tests were performed on them and they cannot be entirely compared to the respective available models HERON® 8896218 and HERON® 8896219 for the following reasons. The current model HERON® 8896218 (900 W/Max. 1 100 W) is equipped with better electronics than model HERON® 8896216 and handles loads better at full operating power output than the original model HERON® 8896216. The current model 8896219 (1850 W/Max. 2000 W) has, compared to the previous model HERON® 8896217 (1 600 W/max. 2000 W) a larger operating electrical power output. The described digital generator models HERON® 8896216 and HERON® 8896217 thus better express the required minimum electrical power output for the given load.

ANGLE GRINDER	EXTOL® PREMIUM 8892021	EXTOL® CRAFT 403126	EXTOL® INDUSTRIAL 8792014	EXTOL® PREMIUM 8892018	EXTOL® PREMIUM 8892020
Specified power input	750 W	900 W	1400 W	1200 W	2350 W
Disc diameter	Ø 115 mm	Ø 125 mm	Ø 125 mm	Ø 150 mm	Ø 230 mm
SOFT START function: YES x NO	NE	NE	ANO	NE	ANO
<b>Power supply from the mains</b>		<b>Starting power input with tool without load</b>			
Grinding disc	839 W	635 W	726 W	1006 W	1470 W
Diamond cutting disc	818 W	565 W	667 W	820-1142 W	1436 W
Braided cup brush	716 W	602 W	688 W	945 W	1236 W
<b>Power supply from the mains</b>		<b>Operating power input with tool without load</b>			
Grinding disc	445 W	484 W	550 W	590 W	1021 W
Diamond cutting disc	425 W	467 W	518 W	590 W	908 W
Braided cup brush	434 W	560 W	548 W	586 W	1110 W
<b>Power supply from the mains</b>		<b>Operating power input while using a tool</b>			
Grinding disc - grinding steel	670 W	902 W	947 W	913 W	1902 W
Diamond cutting disc - cutting stone	590 W	721 W	670 W	720 W	1300 W
Braided cup brush - grinding asphalt	957 W	1200 W	1258 W	854-1000 W	1530 W
<b>Power supply for digital generator Heron®8896216 (0.9 kW; Max.1.0 kW)</b>		<b>Option to work with tool</b>			
Grinding disc - grinding steel	YES	NO	NO	NO	NO
Diamond cutting disc - cutting stone	YES	YES	YES	NO	NO
Braided cup brush - grinding asphalt	YES <sup>1), 2)/</sup> NO <sup>3)</sup>	YES <sup>1), 2)/</sup> NO <sup>3)</sup>	NO	NO	NO
<b>Power supply for digital generator Heron®8896217 (1.6 kW; Max.2.0 kW)</b>		<b>Option to work with tool</b>			
Grinding disc - grinding steel	YES	YES	YES	YES	YES
Diamond cutting disc - cutting stone	YES	YES	YES	YES	YES
Braided cup brush - grinding asphalt	YES	YES	YES	YES	YES
<b>Power supply for generator Heron®8896411 (2.0 kW; Max. 2.3 kW)</b>		<b>Option to work with tool</b>			
Use of above-mentioned tools	YES	YES	YES	YES	YES

Table 3

## SPECIFICATIONS OF THE TOOLS USED FOR THE ANGLE GRINDERS

### Angle grinder Extol® Premium 8892021

Grinding disc: Ø 115 mm, th. 6.6 mm, 144 g  
Diamond cutting disc: Ø 115 mm, 102 g

- <sup>1)</sup> Braided cup brush: Ø 65 mm, 196 g  
<sup>2)</sup> Grinding metal at appropriate load: yes  
<sup>3)</sup> Braided cup brush: Ø 80 mm, 374 g

### Angle grinder Extol® Craft 403126

Grinding disc: Ø 125 mm, th. 6.6 mm, 172 g  
Diamond cutting disc: Ø 125 mm, 120 g

- <sup>1)</sup> Braided cup brush: Ø 65 mm, 196 g  
<sup>2)</sup> Grinding metal at appropriate load: yes  
<sup>3)</sup> Braided cup brush: Ø 80 mm, 374 g

### Angle grinder Extol® Industrial 8792014

Grinding disc: Ø 125 mm, th. 6.6 mm, 172 g  
Diamond cutting disc: Ø 125 mm, 120 g

Braided cup brush: Ø 80 mm, 374 g

### Angle grinder Extol® Premium 8892018

Grinding disc: Ø 150 mm, th. 6.6 mm, 242 g  
Diamond cutting disc: Ø 150 mm, 194 g

Braided cup brush: Ø 80 mm, 374 g

### Angle grinder Extol® Premium 8892020

Wire brush: Ø 10 cm, rpm 7000 min<sup>-1</sup>, 860 g  
Diamond disc: Ø 230 mm, 546 g

Grinding disc: Ø 230 mm, th. 6 mm, 566 g

Table 3 (continued)

<sup>1), 2), 3)</sup>

To illustrate power input under very intensive loads, the task of "grinding asphalt" with a wire cup brush was selected since it results in high friction, which increases power input.

In table 3, for the purpose of comparison of power input with larger angle grinders, for illustration angle grinders Extol® Premium 8892021 and Extol® Craft 403126 (750 W) were used with a braided cup brush of diameter 85 mm, which is, nevertheless, too heavy for these angle grinders and it is not permitted to use these angle grinders with this brush as this would result in damage to the angle grinder. These angle grinders must be used with cup brushes of diameter 65 mm.

Table 4 then shows an overview of the specified power inputs on other electric power tools.

## OVERVIEW OF POWER INPUTS ON OTHER ELECTRIC POWER TOOLS AND THE MINIMUM REQUIRED ELECTRICAL POWER OUTPUT OF THE GENERATORS

COMPRESSORS	Minimum electrical power output of the generator
<b>Two-cylinder compressor Extol® Craft 418211</b> (2 200 W, pressure vessel 50 l)	<b>Generator Heron® 8896413</b> (5.0 kW; Max. 5.5 kW)
<ul style="list-style-type: none"> <li>Starting power input and current: 2800 W; 12.3 A</li> <li>Power input when pressurising the vessel at a pressure of 3 bar: 1900 W</li> <li>Power input when pressurising the vessel at a pressure of 8 bar: 2270 W</li> <li>Power input when grinding with a pneumatic random orbital sander: 2200 W (equilibrium pressure of 4 bar)</li> </ul>	<ul style="list-style-type: none"> <li>Heron® 8896140 (3.0 kW; Max. 3.5 kW) can not be used</li> </ul>
<b>Single-cylinder compressor Extol® Craft 418210</b> (1 500 W, pressure vessel 50 l)	<b>Generator Heron® 8896416</b> (2.5 kW; Max. 2.8 kW)
	<ul style="list-style-type: none"> <li>Heron® 8896411 (2.0 kW; Max. 2.3 kW) can not be used</li> </ul>
<b>Oil free compressor Extol® Craft 418101</b> (1 100 W)	<b>Digital generator Heron® 8896217</b> (1.6 kW; Max.2.0 kW)
HIGH-PRESSURE WASHER	Minimum electrical power output of the generator
<b>High-pressure washer Extol® Premium 8895200</b> (1800 W, max. 140 bar)	<b>Digital generator Heron® 8896217</b> (1.6 kW; Max.2.0 kW)
<ul style="list-style-type: none"> <li>Starting/operating power input: 1630 W/1500 W</li> </ul>	
<b>High-pressure washer Extol® Industrial 8795200</b> (3 000 W, max. 180 bar)	<b>Generator Heron® 8896413</b> (5.0 kW; Max. 5.5 kW)
<ul style="list-style-type: none"> <li>Starting/operating power input: 2650 W/2550 W</li> </ul>	<ul style="list-style-type: none"> <li>Heron® 8896140 (3.0 kW; Max. 3.5 kW) can not be used</li> </ul>

## MITRE AND CIRCULAR SAW

Minimum electrical power output of the generator

### Circular saw Extol® Premium 8893003

(1 200 W, Ø 185 mm)

**Digital generator Heron® 8896217**  
(1.6 kW; Max.2.0 kW)

- Starting power input with saw blade: 1524 W
- Operating power input with saw blade without load: 630 W
- Operating power input when cutting wood: 809 W

### Mitre saw Extol® Craft 405425

(1 800 W, Ø 250 mm)

**Digital generator Heron® 8896217**  
(1.6 kW; Max.2.0 kW)

- Starting power input with saw blade: 1396 W
- Operating power input with saw blade without load: 1132 W
- Operating power input when cutting wood: 1420 W

## ANGLE POLISHER

Minimum electrical power output of the generator

### Angle polisher Extol® Industrial 8792500

(1 400 W, Ø 180 mm)

**Digital generator Heron® 8896216**  
(0.9 kW; Max. 1.0 kW)

- Starting power input: 542 W
- Operating power input under intensive load: 842 W

## THERMAL POWER TOOLS

Minimum electrical power output of the generator

### Plastic pipe welder Extol® Craft 419311

(1 800 W)

**Generator Heron® 8896411**  
(2.0 kW; Max. 2.3 kW)

### Heat gun

(2 000 W)

**Generator Heron® 8896411**  
(2.0 kW; Max. 2.3 kW)

Table 4

## ATTENTION

- The power inputs of the electrical devices provided in table 3 and 4 were measured using a standard commercially available wattmeter and the provided value may differ based on the intensity of the load (e.g. by the exertion of pressure on the power tools during use). They illustrate the approximate power input values of standard expected use of the power tools, which can also be applied to other types of power tools (e.g. planers and others).
- The listing of specific generator models serves only as an example from our offer for the purpose of illustrating the electrical power output of the generators. There are, however, also other models of our generator or other brands with the same electrical power output, which may be used. In the event that the power tools are put under greater load, it may become necessary to use a generator with a greater electrical power output than specified. The specified minimum electrical power output of the generators is for illustration purposes only and prior to the intended use of a specific generator, the operating power output of which approaches the specified power input on the electrical device being used, perform a measurement with a wattmeter and carry out an operational test on a sample generator based on the expected operating load of the electrical device (if possible).

• From tables 3 and 4 it is evident that the generator HERON® 8896416 with an electrical output of 2.5 kW and max el. output of 2.8 kW is absolutely sufficient for powering the majority of electrical devices including power tools such as angle grinders, circular saws, as well as less powerful compressors, electric pumps, etc., under the condition that only a single power tool is connected to the generator (see overview of power inputs and the usable generators farther in the text).

- In the event that the current load of the circuit breakers is exceeded (see shut-off current of circuit breaker Itrips in table 1), the lever of this circuit breaker shall be "tripped" (the lever will be in the down position) and current supply to the electrical device will be interrupted, or the engine of the generator will be throttled if the electrical power output of the alternator is lower than the shut-off current of the circuit breaker. If this happens, disconnect the electrical device from the generator and do not connect this electrical device to the generator, but rather replace it with an electrical device with a lower current draw (lower power input) and then "reset" the circuit breaker again.
- In the event that the generator starts to behave in a non-standard manner during operation (e.g. sudden reduction in rpm, non-standard noise, etc.) attempt to interrupt the supply of current to the power sockets using the circuit breaker with the electrical device con-

nected, and if the manifestation of this non-standard operating behaviour is not remedied in this way, immediately turn it off by toggling the operating switch to the "OFF" position and identify the cause of this non-standard behaviour. In the event that the reason for the non-standard operation is a fault inside the generator, arrange a repair of the generator at an authorised service centre for the the HERON® brand.

## VII. Turning off the generator (putting out of operation)

1. Set the circuit breakers of the generator to the "OFF" position (lever down).
2. Set the power switch to the "OFF" position.
3. Shut off the fuel supply using the fuel valve by setting the lever to position "OFF" on the pictogram.
4. Disconnect all electrical devices from the outputs of the generator.

➔ If it is required to quickly shut off the generator, first of all set the power switch to the "OFF" position and then set the circuit breakers to the "OFF" position. Then perform all the remaining steps.

### ⚠ ATTENTION

- **Closing the fuel supply using the fuel valve is necessary, otherwise petrol could pass through the petrol lines to the engine's cylinders, namely when transporting or handling the engine, and then it is necessary to have the engine's cylinders cleaned out at an authorized service centre, for which the right of a cost-free repair does not apply.**

## VIII. Additional information for the use of the generator

### CONTENT OF OXYGENOUS COMPOUNDS IN THE FUEL

- ➔ The content of oxygenous compounds in lead-free car petrol must meet the current requirements of norm EN 228. Under no condition prepare the fuel blend yourself but instead procure it only at a fuel station. Do not modify the composition of the purchased fuel (excluding the use of a fuel conditioner). Use only good quality lead-free car petrol.

### OIL SENSOR AND MONITORING THE OIL AMOUNT

- ➔ The generator is fitted with an oil sensor (fig. 4, position 2) that shuts off the engine when the oil level falls below a critical limit, and thus prevents damage to the engine resulting from insufficient lubrication. In the event that there is no oil in the crankcase, the oil sensor will prevent the generator from starting up. **The presence of this sensor does not entitle the operator to omit regular checks of the amount of oil in the engine's oil tank.**
- ➔ **The oil sensor must not be removed from the generator.**

### DIGITAL METER OF OUTPUT VOLTAGE, FREQUENCY AND OPERATION HOURS.

- The generator is equipped with a digital motor hours counter from the last start (the counter is automatically reset to zero when the engine is turned off) as well as a total motor hours counter (symbol "H") from the first start of the generator, the output voltage (symbol "V") and frequency (symbol "Hz"), see description of the front (control) panel of the generator.

It is possible to use the button on the control panel to switch between the individual measured values.

### NOTE

- To prevent damage, the display is fitted with a protective foil, that covers the control button.

### GROUNDING THE GENERATOR

- In terms of protection against dangerous contact voltage on non-live parts, the generator meets the requirements of the currently valid European Directive HD 60364-4-4 for protection by electrical isolation. The requirements of this directive are entered into national electro-technical norms of the given country (in the Czech Republic this is norm ČSN 33 2000-4-41 including valid annexes, if they exist).
- Norm EN ISO 8528-13, which specifies safety requirements for generators, requires that the user's manual of the generator includes the information that the generator does not need to be grounded in the case where the generator meets the aforementioned requirements for protection by electrical isolation.
- The grounding terminal with which the generator is equipped is used for unifying the protection between the circuits of the generator and the connected electrical device in the case where the connected electrical device has Class I. protection or the electrical device is grounded, where it is then also necessary to ground the generator for the requirements of directive HD 60364-4-4 (in the Czech Republic it is norm ČSN 33 2000-4-41) to be met. Grounding must be performed using norm compliant grounding devices and must be carried out by a person with the required professional qualifications based on the conditions where the generator is located and operated.

### USING AN EXTENSION CORD FOR CONNECTING ELECTRICAL DEVICES TO THE GENERATOR

- ➔ The load capacity of the cables depends on the resistance of the conductor. The longer the cable used, the greater must be the cross-section of the conductor (wire/s). Due to electrical power losses, the greater the length of a cable, generally the lower is the operating performance at its end.
- ➔ According to norm EN ISO 8528-13, when using extension cords or mobile distribution networks, the resistance value must not exceed 1.5 Ω. The total length of cables with a conductor cross-section of 1.5 mm<sup>2</sup> (for a nominal current in the range > 10 A to ≤ 16 A) must not exceed 60 m. With a conductor cross-section of 2.5 mm<sup>2</sup> (for a nominal current in the range > 16 A to ≤ 25 A) the length of the cable must not exceed 100 m (with the exception of cases, where the generator meets the requirements of protection by electrical isolation in accordance with annex B (B.5.2.1.1.) of norm EN ISO 8528-13. According to the Czech norm ČSN 340350, the nominal length of a flexible extension cable with a wire cross-section of 1.0 mm<sup>2</sup> Cu at a nominal current of 10 A (2.3 kW) must not be longer than 10 m, an extension cable

with a core cross-section of 1.5 mm<sup>2</sup> Cu at a nominal current of 16 A (3.68 kW) must then be no longer than 50 m. According to this norm, the total length of a flexible power cable including extension cords should not exceed 50 m (if, for example, this is an extension cord with a cross-section of 2.5 mm<sup>2</sup> Cu).

- ➔ For reasons of cooling, the extension cord must not be wound up or wound on to a spool, but must be fully unwound along its entire length in order to be cooled by the temperature of the ambient environment.

### OPERATION AT HIGH ABOVE SEA LEVEL ALTITUDES

- **At a higher above sea level altitude (above 1,500 m a.s.l.) the fuel:air ratio changes in the carburettor towards flooding with fuel (insufficient amount of air). This results in a loss of performance, increased fuel consumption, carbonisation of the engine, exhaust pipe, spark plug and more difficult starting. Operation at high above sea level altitudes also negatively affects exhaust fume emissions.**
- In the event that you wish to operate the generator at an altitude greater than 1,500 metres above sea level for an extended period of time, have the carburettor readjusted at an authorised service centre for the HERON® brand. Do not adjust the carburettor yourself!

### ⚠ ATTENTION

- Even with the recommended readjustment of the generator's carburettor, the performance nevertheless declines by about 3.5 % per every 305 m of above sea level altitude. Without performing the above-described readjustments, the loss in performance is even greater.
- When the generator is operated at an above sea level altitude that is lower than for which the carburettor is set, the carburettor has a lower fuel mixture, which again results in a loss in performance. Therefore, it is necessary to readjust the carburettor.

## IX. Care and maintenance

1. **Before commencing maintenance tasks, turn off the engine and position it generator on a rigid horizontal surface.**
2. **Allow the generator to cool down before performing maintenance (servicing) tasks.**

### ⚠ ATTENTION

- **Only original spare parts of the manufacturer may be used for repairs of the generator.**
- ➔ Regular inspections, maintenance, checks, audits and adjustments in regular intervals are an essential prerequisite for ensuring safety and for achieving high performance of the generator. Table 5 provides the plan of tasks that must be performed in regular inter-

vals by the operator themselves and that may only be performed by an authorised service centre for the HERON® brand.

- ➔ **To exercise a claim to warranty repairs, it is necessary to present/provide documentation of proof of purchase and performed servicing inspections - tasks. These records are entered into the second part of the user's manual designated as "Warranty and service". Not presenting/providing servicing records will be deemed to constitute neglected maintenance, which will result in loss of guarantee according to the warranty conditions.**

In the event of a malfunction on the generator and the submission of a claim to free warranty repairs, the failure

to adhere to these service tasks represents grounds for rejection of the warranty on the basis of neglect of maintenance and non-adherence to the user's manual.

- ➔ To extend the lifetime of the generator, we recommend that a complete inspection is performed after 1200 hours of operation, including repairs, covering the following tasks:
- the same tasks according to the maintenance plan after every 200 hours and the following tasks that may only be performed by an authorised service centre for the Heron® brand:
- inspection of the crankshaft, piston rod and piston
- inspection of collector rings, carbon brushes of the alternator or shaft bearings

### ⚠ ATTENTION

- **Not adhering to the servicing tasks in the maintenance intervals provided in table 4 may lead to a malfunction or damage of the generator, which is not covered by the free warranty repair.**

## MAINTENANCE PLAN

Always perform in the here specified operating hour intervals		Before every use	After first 5 hours of operation	Every 50 oper. hours	Every 100 oper. hours	Every 300 oper. hours
Maintenance task						
Motor oil	Check oil level	X				
	Replacement		X <sup>(1)</sup>		X	
Air filter	Check condition	X <sup>(2)</sup>				
	Cleaning			X <sup>(2)</sup>		
Spark plug	Inspection, adjustment				X	
	Replacement					X
Valve movement	Inspection-adjustment					X <sup>(3)</sup>
Fuel line	Visual inspection of tightness	X <sup>(5)</sup>				
	Inspection and replacement if necessary	Every 2 calendar years (replacement as necessary) X <sup>(3)</sup>				
Fuel tank strainer	Cleaning	After every 500 operating hours X				
Fuel tank	Cleaning	After every 500 operating hours X <sup>(3)</sup>				
Fuel filter (fig. 14, position 1)	Replacement					X
Oil filter (fig. 14, position 5)	Replacement					X <sup>(3)</sup>
Combustion chamber	Cleaning	After every 500 operating hours X <sup>(3)</sup>				
Fuel valve	Purging				X	
Electrical part	Inspection/maintenance	Every 12 months from purchase X <sup>(4)</sup>				

Table 5

### ⚠ ATTENTION

- **Tasks marked with the X<sup>(3)</sup> symbol must be performed only by an authorised service centre for the HERON® brand and tasks marked with X<sup>(4)</sup> by a qualified inspection technician, see below. Other tasks may be performed by the user themselves.**

### ⚠ NOTE

- X<sup>(1)</sup> Perform the first oil change after the first 5 hours of operation because there may be fine metal dust from the engine's bores present in the oil, which may cause the oil sensor to short-circuit.
- X<sup>(2)</sup> **An inspection of the air filter must be performed each time before the generator is put into operation, since a clogged air filter prevents the supply of combustion air into the engine, which leads to the carbonisation of the engine, spark plugs and the exhaust pipe and to lower performance, etc. Clean the filter every 50 hours of operation according to the described procedure, when used in a dusty environment clean the filter every 10 hours or more frequently depending on the dustiness of the environment. In the event of heavy soiling or wear/damage, replace it with a new original part from the manufacturer (part no.: 8896430B).**

X<sup>(3)</sup> These maintenance points may only be performed by a service centre authorized for the HERON® brand. The performance of the tasks by a different service centre or by the user themselves will be assessed as unauthorised tampering with the product, the result of which is the voiding of the warranty (see Warranty conditions).

- X<sup>(4)</sup> **⚠ ATTENTION** According to current legal regulations in force for the inspection of electrical equipment, the inspection and checks of all types of generators may only be performed by an inspection technician qualified for electrical equipment, who is certified to perform these tasks, i.e. a knowledgeable person. In the event that the generator is used in a commercial application then it is / necessary for the operator, in the sense of labour employment legal regulations and on the basis of actual operating conditions and potential risks, to draw up a plan for preventative maintenance of the generator as a whole. Mandatory audits must be performed even on paid rental (hired) generators. In the event that the generator is used for personal tasks, it is in your interest to have the electrical parts of the generator inspected by an electrical inspector according to the schedule specified in table 5.

X<sup>(5)</sup> Inspect connection points and hoses for leaks.

## MAINTENANCE OF THE OIL COOLER (RADIATOR)

- Regularly check whether the oil cooling fins are clogged (fig. 14, position 3). In the event of clogging, the oil will overheat. Keep the radiator in clean condition by blowing it out using pressurised air from an air blow gun.

## OIL CHANGE

- ➔ Drain oil from a warm engine, since warm oil has a lower viscosity (flows better) and also a short time after the engine is turned off, to ensure that the oil flows off the walls of the crankcase.

1. **To provide air supply, screw out the fill neck plug (fig. 4, position 4) and the oil drain bolt (fig. 15) and allow the oil to flow out into a prepared container.**
2. **After draining all the oil, close the drain opening using the bolt and tighten it firmly.**
4. **Fill the oil tank with new oil according to the instructions provided above in the user's manual.**
5. **Screw the oil tank cap back on.**

### ⚠ ATTENTION:

- Wipe dry any spilled oil. Use protective gloves to prevent your skin coming into contact with oil. In the event that oil does come into contact with skin, thoroughly wash the affected area with soap and water. Do not throw out unusable oil together with municipal waste, and do not pour it down the drain or on soil, rather take it to a household waste collection facility. Transport used oil in enclosed containers secured against impact during transport.

## CLEANING/REPLACING THE AIR FILTER

Removal of the air filter is described in chapter IV., Preparing the generator for operation.

- ➔ **Clean the filter every 50 operating hours according to the procedure described below, when used in a dusty environment every 10 hours or more frequently - depending on the dustiness of the environment. In the event of heavy soiling or wear/damage, replace it with a new original part from the manufacturer (part no.: 8896430B).**

- In the event that the filter is clogged, vacuum from both sides using a vacuum cleaner or blow it out using pressurised air from a compressor (air blow gun). Use enclosed safety glasses and a respirator to prevent dust from entering into eyes and to prevent inhalation. In the event of damage or substantial clogging, replace with a new original one (part no.: 8896430B).

### ⚠ WARNING

- Never use petrol or other highly flammable substances to clean the air filter. There is a risk of a fire resulting from possible electro-static discharge from dust.
- Never operate the generator without the air filter. Unfiltered combustion air will damage the carburettor and the engine. Faults caused in this way are not covered by the free warranty repair.

- The air filter is a consumable product. A free warranty repair cannot be exercised for the replacement of a clogged air filter.

## REMOVAL / INSPECTION / MAINTENANCE / REPLACEMENT OF THE SPARK PLUGS

### ⚠ ATTENTION

- **The generator has 2 spark plugs because it has an engine with two cylinders. A spark plug is located on both sides of the generator.**

- ➔ For the problem-free starting and operation of the engine, the electrodes of both the sparks plug must not be clogged, both the spark plugs must be correctly set and installed.

### ⚠ WARNING

- The engine and the exhaust pipe are very hot while the generator is running and for a long time after it has been turned off. Therefore, be very careful to avoid burning yourself.

1. **Take off the spark plug connector (fig. 16) on both spark plugs and remove the spark plugs using the correct wrench key.**

2. **Visually inspect the exterior appearance of the spark plug.**

- In the event that the spark plug has clogged electrodes, file them using sandpaper or steel brush if necessary (fig. 17).

- If the spark plug is visibly significantly clogged or if the insulator is cracked or it is peeling, replace the spark plug with a new one (the spark plug type is specified in table 1).

Using a gauge, check that the distance between the electrodes is 0.6-0.8 mm and that the gasket ring is in order (fig. 18).

3. **Then screw the spark plug back in by hand.**

4. **Once the spark plug is screwed in, tighten it using a spark plug wrench to compress the gasket ring.**

### NOTE

- After hand tightening the new spark plug, it is necessary to turn it by approx. 1/2 a rotation to compress the gasket ring. If this is a reused older spark plug, it is only necessary to tighten it by 1/8 to 1/4 of a rotation.

- ➔ A spark plug is a consumable good, and its wear and tear is not covered by the warranty.

### ⚠ ATTENTION

- Make sure that the spark plug is well tightened. An incorrectly tightened spark plug clogs and heats up significantly and could seriously damage to the engine.

5. **Place the spark plug connector back on to the spark plug so that it clicks in place.**

## SPARK PLUG FUNCTION TEST (GENERATES A SPARK)

### ⚠ ATTENTION

- First ensure that there is no spilled petrol or other flammable substances in the vicinity. When testing functionality, use suitable protective gloves. When working without gloves there is a risk of injury by electrical shock! Before removing the spark plug, make sure that the spark plug is not hot!

1. **Screw the spark plug out of the engine.**
2. **Seat the spark plug into the spark plug connector.**
3. **Move the power switch to the "ON" Position.**
4. **Hold the thread of the spark plug against the body of the engine (e.g. on the cylinder head) and pull on the handle of the pull starter.**
5. **If there is no sparking, replace the spark plug with a new one. In the event that no sparking occurs even with the new spark plug, it is necessary arrange a repair at an authorised service centre. If the sparking is in order, reinstall the spark plug and continue starting the engine according to the manual.**

If you are unable to start the engine even after this, have the repairs performed at an authorised service centre for the HERON® brand.

### ⚠ ATTENTION

- If the spark plug that is used is generating sparks when tested but the engine nevertheless fails to start, try replacing this spark plug for a new one.

## MAINTENANCE OF THE PETROL FILTRATION STRAINER IN THE REFILL NECK OF THE FUEL TANK

1. **Screw open the fuel cap and remove the strainer inserted in the neck of the fuel tank (fig. 19). Rinse the strainer in any non-flammable cleaning agent (e.g. detergent solution), or it is also possible to use a brush with plastic bristles and then rinse the strainer under clean water and allow it to dry thoroughly so that water does not come into contact with petrol. In the event that the strainer is excessively soiled, replace it with a new original one.**
2. **Return the cleaned strainer back into the neck of the fuel tank.**
3. **Put the fuel tank cap back on and tighten it firmly.**

## FUEL FILTER (FIG. 14, POSITION 1)

- Fuel filter (fig. 14, position 1) is a compact plastic part that cannot be opened and cannot be cleaned. The fuel

filter must be replaced as a whole for a new one (part no.: 8896430F). We recommend replacing it after every 300 operating hours. Never use the generator without a fuel filter, it prevents the entry of any mechanical particles from the fuel into the fuel pump and the carburettor, and thus prevents substantial damage. Always use this fuel filter together with the filtration strainer in the neck of the fuel tank (fig. 19); the filtration strainer in the neck of the fuel tank captures any coarser particle in the fuel when the fuel is poured into the petrol tank and thus reduces the speed with which the fuel filter is clogged (fig. 14, position 1).

- The fuel filter is secured on the fuel supply line using hose clamps. Prior to removing the fuel filter, shut off the fuel supply using the fuel valve (fig. 1, position 13) and remove the hose clamps and only then take the fuel filter off the fuel hoses.
- After replacing the fuel filter, reattach it to the hoses using the hose clamps. The fuel filter may be replaced by the user himself.
- The fuel filter is a consumable product. The replacement of a clogged fuel filter is not covered by the free warranty.

## OIL FILTER (FIG. 14, POSITION 5)

- We recommend having the oil filter replaced at an authorised service centre for the HERON® brand. Replace the oil filter after every 300 hours of operation (part no. 8896430G).
- The oil filter is a consumable product that is not covered by the free warranty repair.

Oil filter replacement procedure

- 1) Drain all the motor oil out of the crankshaft of the engine according to the procedure described above.
- 2) Use an oil filter tool (not included) to unscrew the oil filter (fig. 14, position 5).
- 3) **Before screwing on a new oil filter, pour oil into it,** and then screw it into the generator using the oil filter tool.
- 4) Pour oil into the crankshaft of the engine according to the procedure described above.
- 5) Check that there are no leaks (oil leaks) in the threaded connection.

## CARBURETTOR

- The user is not permitted to work on the carburettor. Any amateur tampering with the carburettor settings may result in serious damage to the engine. Due to the filtration of fuel, it is not necessary to clean or purge the carburettor.
- The air-fuel ratio and the carburettor are set by the manufacturer and it is not permitted to make any changes to these settings.

## CLEANING THE SETTING TANK OF THE FUEL VALVE (FIG. 20)

- Place a container for capturing the fuel underneath the valve and use a wrench to unscrew the bolt and any sediments will be collected in the prepared container. Use water resistant gloves during work and work in a well ventilated location.

## MAINTENANCE OF THE EXHAUST PIPE AND SPARK CATCHER

- ➔ Leave the de-carbonisation of the exhaust and cleaning of the spark catcher to an authorised service centre for the HERON® brand.

## X. Transport and storage

- ➔ The engine and the exhaust pipe are very hot during operation and remain hot for a long time after the generator is turned off, therefore, do not touch them. To prevent burns during handling and combustion hazards during storage, allow the generator to cool down before handling and storing it.

## TRANSPORTING THE GENERATOR

- Transport the generator exclusively in a horizontal position and secured against movement and impacts in the transportation area. Engage the brake for both wheels and, to be sure, secure the wheels using wedges. The generator is heavy and the effect of the vehicle's momentum may result in unwanted movement of the generator.
- Set the power switch on the engine to the "OFF" position.
- The fuel supply valve must be closed (in the "OFF" position) and the fuel tank cap must be firmly pulled tight.
- Never start up the generator during transport. Always take the generator out of the vehicle prior to starting it.
- When transporting it in an enclosed vehicle, always keep in mind that under strong solar radiation and a higher ambient temperature inside the vehicle, temperature will increase extremely and there is a risk of combustion or explosion of petrol fumes.

## BEFORE STORING THE GENERATOR FOR AN EXTENDED PERIOD OF TIME

When storing it, ensure that the temperature does not fall below -15 °C or increase over 40 °C.

- ➔ Protect it against direct sunlight.
- ➔ Drain all fuel from the fuel tank and fuel hoses, and close the fuel valve.
- ➔ Change the oil.
- ➔ Clean the external part of the engine.
- ➔ Screw out the spark plugs and allow approx. 1 teaspoon of motor oil to flow into the cylinder, and then pull the handle of the manual starter 2-3x. This will create an even protective oil film in the area of the cylinder. Then screw the spark plug back in.
- ➔ Pull on the handle of the manual starter and stop the piston in the top end position. In this way, the exhaust and suction valve will remain closed.
- ➔ Place the generator into a safe dry room.

## XI. Diagnostics and troubleshooting potential faults

### ENGINE WILL NOT START

- Is the power switch in the "ON" position?
- Is the fuel valve for the supply of the given fuel open?
- Is there sufficient fuel in the tank?
- Is there a sufficient amount of oil in the engine?
- Is the ignition cable connector connected to the spark plug?
- Is the spark plug generating a spark?
- Do you have old stale petrol in the fuel tank? (Add a petrol conditioner to the petrol and stir it in by moving the generation or by pouring another portion of the fuel over it and allow it to act, see fig. 5. chapter IV.)

If you are unable to remedy the fault, have the repairs performed at an authorised service centre for the HERON® brand.

## XII. Meaning of markings and pictograms

- All technical parameters specified on the rating label are provided in chapter II. Technical specifications.

HERON® 8896430	
GENERATOR	AC 230V ~50Hz
Max. P <sub>el</sub>	11 kW (kVA)
P <sub>el(COP)</sub>	10 kW (kVA)
I <sub>(COP)</sub>	43.5 A   cos φ 1
ENGINE	AC 400V ~50Hz
Max. P <sub>el</sub>	11 kW (13.75 kVA)
P <sub>el(COP)</sub>	10 kW (12.5 kVA)
I <sub>(COP)</sub>	31.4 A   cos φ 0.8
Rated 13.5 kW / 3 600 min <sup>-1</sup>	
Max. 14 kW / 3 600 min <sup>-1</sup>   679 cm <sup>3</sup>	
IP23M   172 kg   OHV   class G2 (ISO 8528-1)   Quality class A (ISO 8528-8)	
T: -15° to +40°C   p <sub>r</sub> 100 kPa (~1 atm.)   Serial number:	
Low power energy source - Zdrojové soustrojí malého výkonu Zdrojový agregát malého výkonu - Kiseletjesítményű áramfejlesztő Stromaggregat mit kleiner Leistung	



Pictogram	Meaning
	Attention
	Read the user's manual before operating the pressure cleaner.
	When present in the vicinity of the generator, use certified hearing protection with a sufficient protection level rating. The effect of the noise may induce irreversible hearing damage.
	The generator must not be operated in indoor areas and in insufficiently ventilated environments, e.g. in outdoor holes or trenches, etc., where the exhaust gases are not sufficiently ventilated. The exhaust gas is toxic. Risk of poisoning by carbon monoxide.
	Danger of burns. Do not touch the hot surface.
	Electrical hazard.
	Fire hazard. Never cover the generator.
	Do not expose the generator to rain and high humidity.
	Prevent the access of any flame or spark sources. Risk of ignition of flammable fumes - particularly when refilling fuel.
	Do not extinguish using water.

	Grounding terminal.
	It meets the respective EU harmonisation legal directives.
	Electrical equipment at the end of its lifetime must not be thrown out into communal waste, see below.
Serial number (SN)	Serial number. Represents the year and month of manufacture and production batch designation

Table 6

## XIII. Safety instructions for using the generator

Electrical generators may present risks that are not discernible to amateurs and children in particular. Safe operation is possible with a sufficient knowledge of the functions of electrical generators.

### a) Basic safety information

- 1) Protect children by ensuring that they remain at a safe distance from electrical generator.
- 2) Fuel is flammable and ignites easily. Do not pour fuel into the generator while the engine is running. Do not pour fuel into the generator while smoking a cigarette or in the vicinity of an open flame. Prevent fuel from spilling.
- 3) Certain parts of combustion engines are hot and may cause burns. Pay attention to warnings on electrical generators.
- 4) Engine exhaust fumes are toxic. Do not use electricity generators in unventilated rooms. In the event that electricity generators are located in unventilated rooms, other fire and explosion prevention requirements must be adhered to.

### d) Electrical safety

- 1) Prior to using electricity generators and their electrical equipment (including cables, power sockets, etc.) they must be inspected to ensure that they are not damaged.
- 2) This electricity generator must not be connected to other power supply sources such as electrical power grids. In special circumstances, where the generator is intended to serve as a stand-by backup to existing electrical systems, such a connection must be performed only by a qualified electrician, who must take into consideration the differences between the operating equipment utilising the public power grid and the operation of the electricity generator. In accordance with this part of norm ISO 8528 the differences must be specified in the user's manual.

- 3) Protection against injury by electrical shock depends on the circuit breakers that are specially adapted to the electricity generator. In the event that circuit breakers need to be replaced, then they must be replaced with circuit breakers with identical parameters and performance characteristics.
- 4) Due to the significant mechanical strain place on them, only durable and flexible cables with rubber insulation (meeting the requirements of norm IED 60245-4) may be used.
- 5) If the electricity generator meets the requirements of the protective function "protection by electrical isolation" in accordance with annex B, B.5.2.1.1. EN ISO 8528-13 grounding of generators is not necessary (see paragraph grounding of the generator).
- 6) When using extension cords or mobile distribution networks, the resistance value must not exceed 1.5 Ω. The total length of cables with a conductor cross-section of 1.5 mm<sup>2</sup> must not exceed 60 m. With a conductor cross-section of 2.5 mm<sup>2</sup> the length of the cable must not exceed 100 m (with the exception of cases, where the generator meets the requirements of the protective function "protection by electrical isolation" in accordance with annex B, B.5.2.1.1. EN ISO 8528-13). Extension cords must be unwound along their entire length for the purpose of cooling by ambient air.
- 7) Selection of the protective arrangement, which must be performed based on the characteristic of the generator, operating conditions and the diagram of grounded connections determined by the user. These instructions and user's manual must contain all the information necessary for the user to be able to correctly perform these protective measures (information about grounding, permitted lengths of connecting cables, additional protection devices, etc.).

### ⚠ WARNING

- The user must adhere to the requirements of directives related to electrical safety, which relate to the location where the electricity generator is used.

- **Never start the equipment in an enclosed or partially closed area and under conditions of insufficient cooling and access to fresh air. Running the generator in the vicinity of open windows or doors is not permitted due to the inadequate extraction of exhaust fumes. This also applies when using the generator in trenches, shafts, outdoor holes, where exhaust fumes fill up such areas because they are denser than air and therefore are not well ventilated out of such areas. This may result in poisoning of persons working in these areas. Exhaust fumes are poisonous and contain toxic carbon monoxide, which is a colourless and odourless gas that may result in loss of consciousness when inhaled and possibly also death. The safe operation of the generator in an enclosed or a partially enclosed area must be assessed and approved by respective government safety depart-**

ments (fire protection, extraction of fumes, noise level, etc.), which are able to evaluate all the risks set and evaluate all acceptable limit values of risk factors, otherwise it is not permitted to operate the engine in these areas.

- **Petrol is flammable and poisonous, including its vapours. Therefore, prevent fuel from coming into contact with skin, breathing in vapours and ingesting it. Handle petrol and refill the fuel tank in well ventilated areas to prevent inhaling petrol vapours. While performing such tasks, use suitable protective aids to prevent skin contact and potential spillage. When handling petrol, do not smoke or handle an open flame. Avoid contact with sources of radiant heat. Do not refill petrol while the engine is running. Turn off the engine and wait for all parts to cool down before refilling the tank.**
- In the event of a fuel spill, it must be dried up and the fumes ventilated prior to starting the generator.
- Before starting the generator, the operator must be thoroughly acquainted with all of its control elements, and namely then with the method in which the generator is turned off as quickly as possible in an emergency situation.
- Do not allow anybody to operate the generator without prior instruction. Prevent the equipment from being operated by a person that is physically or mentally unfit, incapacitated under the influence of drugs, medication, alcohol or exhausted. Prevent children from using the generator and ensure that they do not play with it.
- The generator and particularly the engine and exhaust pipe are very hot during operation and long thereafter and may cause burns. Therefore, heed all warnings in the form of symbols on the machine. All persons (children in particular) and animals must therefore remain at a safe distance from the equipment.
- Never operate the generator with wet hands. There is a danger of injury by electrical shock.
- When present in the direct vicinity of the generator, use hearing protection, otherwise irreparable hearing damage may occur.
- In the event of a generator fire, it must not be extinguished using water but rather with a fire extinguisher intended/suitable for extinguishing electrical installations.
- In the event that exhaust gases or fumes from a fire are inhaled, immediately contact a doctor and seek medical treatment.
- In the interest of ensuring sufficient cooling of the generator, operate it at a distance of at least 1m from building walls, other equipment or machines. Never place any items on the generator.
- The generator must not be built into any structures.
- Do not connect other types of socket connectors to the generator than those that correspond to valid norms and for which the generator is also designed. Otherwise there is a risk of injury by electrical shock or a fire hazard. The power cord (extension cord) of the used electrical devices must conform to valid norms. Due to the large mechanical stress placed on it, only use flexible rubber cables.

- The overload and short circuit protection of the generator depends on specially adapted circuit breakers. In the event that it is necessary to replace a circuit breaker, it must be replaced with a circuit breaker with the same parameters and characteristics. Replacement may only be performed by an authorised service centre for the HERON® brand.
- Only connect electrical devices that are in perfect condition to the generator, that do not exhibit any functional abnormalities. In the event that the electrical device is exhibiting a fault (it is sparking, running slowly, does not start up, is excessively noisy, emitting smoke...) then turn it off immediately, disconnect it and remedy the defect.
- The generator must not be operated in the rain, in wind, in fog and at a high humidity, outside the temperature range of -15 ° to + 40 °C. Attention, high humidity and frost on the control panel may lead to a short circuit and death to the operator by electrical shock. The generator must be located underneath a shelter during rain. Constantly protect the generator during use and storage against humidity, dirt, corrosive effects, direct sunlight and temperatures above 40°C and below -15°C.
- The generator must not be operated in an environment with an explosive or flammable atmosphere or in an environment with a high risk of fire or explosion.
- Never adjust the generator's parameters (e.g. adjusting rpms, electronics, carburettor) and do not modify the generator in any way, e.g. extend the exhaust pipe. All the generator's parts may only be replaced with original parts of the manufacturer, which are intended for the given generator type. If the generator is not working correctly, please contact an authorised service centre for the HERON® brand.
- According to hygiene regulations, the generator must not be used during the night-time calm period, i.e. from 10 p.m. to 6 a.m.

## XIV. Noise

### ⚠ WARNING

- The here mentioned numerical values of the guaranteed acoustic power level meet the directive 2000/14 ES, however since the acoustic power level exceeds 80 dB (A), persons in the vicinity of the generator should use certified hearing protection with a sufficient level of protection. Despite the fact that there is a certain correlation between the values of emitted noise and noise exposure levels, it is not possible to reliably use them to determine whether other measures are necessary or not. Factors that affect the current level of noise exposure of workers include work environment properties (noise resonance), other noise sources, e.g. number of machines or other work process being performed in the vicinity and also the duration of the time for which the worker is exposed to the noise. Also, the permitted level of exposure may differ from country to country. Therefore, for the installation of the generator at a workplace, have an noise measurement taken by an authorised person to determine the noise load placed on the worker so that the safe exposure time and hearing protection with a sufficient level of protection can be defined.



## XV. Waste disposal

### PACKAGING MATERIALS

- Throw packaging materials into a container for the respective sorted waste.

### GENERATOR AT THE END OF LIFETIME

- The generator contains electric/electronic components that are hazardous to the environment. According to European Directive No. (EU) 2012/19, electric and electronic devices must not be thrown out with household waste, and must be handed over for ecological disposal at an electrical equipment collection facility. You can find information about these locations at your local town council office or at your vendor. The generator must be handed over for ecological disposal without operating fluids (petrol, oil) and without the battery. The battery needs to be handed over for ecological disposal separately.



### DISPOSAL OF BATTERIES

- Do not throw an unusable battery of the generator into communal waste or the environment, but rather hand it over to a collection facility for hazardous waste (information available from your town council or from the vendor). The battery contains lead which is recyclable and together with other compounds is also hazardous to the environment.



### DISPOSAL OF UNUSABLE OPERATING FLUIDS

- Unusable operating fluids must be handed over for ecological disposal at a facility specialising in the collection of hazardous substances in well enclosed and durable containers.

# XVI. ES Declaration of Conformity

**Subject of declaration - model, product identification:**

**Generator**

**HERON® 8896430**

(Operating power output: 10 kW/Max. 11 kW)

**Manufacturer: Madal Bal a.s. Bartošova 40/3, CZ-760 01 Zlín • Company ID No.: 49433717**

hereby declares

that the described product listed above is in conformity with relevant harmonisation legal regulations of the European Union:

2006/42 ES; (EU) 2011/65; (EU) 2014/30; 2000/14 ES; (EU) 2016/1628;

This declaration is issued under the exclusive responsibility of the manufacturer.

**Harmonisation norms (including their amendments, if any exist),  
which were used in the assessment of conformity and on the basis of which the Declaration of conformity is issued:**

EN ISO 8528-13:2016; EN ISO 12100:2010; EN IEC 61000-6-1:2019;

EN IEC 61000-6-3:2021; EN IEC 61000-3-2:2019; EN 55012:2007;

EN 61000-3-3:2013; EN IEC 63000:2018, EN ISO 3744:2010, ISO 8528-10:1998;

The technical documentation 2006/42 ES, 2000/14 ES was drawn up by Martin Šenkýř at the address of Madal Bal , a.s.,  
Průmyslová zóna Příluky 244, 760 01 Zlín, Czech Republic

The Technical Documentation (2006/42 ES, 2000/14 ES) is available at the above address of Madal Bal, a.s. Conformity assessment procedure (2006/42 ES, 2000/14 ES)

Verification of the individual products by the notified entity no.:

0158 DEKRA Testing and Certification GmbH Handwerkstraße 15, 70565 Stuttgart, Germany.


Measured acoustic power level of the equipment representing the given model, uncertainty K:  
94.21dB(A); K = ±2.5 dB(A)

Guaranteed emission level of acoustic power of the equipment (2000/14 ES): 97 dB(A)

EU authorisation of combustion engines types at the threshold exhaust gas emission values according to (EU) 2016/1628 (see label on the pressure cleaner and stamp on the engine)

**Place and date of issue of ES Declaration of Conformity:** Zlín 8. 7. 2019

Person authorised to write up the EU Declaration of Conformity on behalf of the manufacturer  
(signature, name, function)



Martin Šenkýř, Member of the Board of the manufacturer